

# 液压测试泵

## 型号 CPP4000-X

威卡 (WIKA) 数据资料CT 91.09

### 应用

- 为现场、实验室或车间压力测试轻松产生液压测试源
- 测试、调节或校准各类压力仪表
- 液压高达400MPa

### 功能特性

- 精确可调的双面积泵轴可以更好的充油、造压和调节压力
- 技术源于液压活塞式压力计CPB3800HP
- 紧凑尺寸
- 轻便

### 描述

#### 广泛的应用

以比较对比方式为机械和电子压力测量仪的测试、调节和校准生成压力。可以用于实验室、车间或现场测量。

#### 使用方便

将测试装置和一个高精度的标准表连接至压力测试泵，给被检装置和标准表施加相同的压力，比较这两个压力值，对需要被检测的装置进行校准和调节。

#### 易于操作

CPP4000-X是一款液压测试泵，液压可达400 MPa，技术源于液压活塞式压力计CPB3800HP，集成双面积泵轴配备开关阀可以非常快速填充测量系统压力，而且压力集成相当平稳。



液压测试泵， CPP4000-X型

同时，可调泵轴还可以精确地微调压力。底座上附有一张压力集成工作示意图，简化并加快了整个操作。

两个测试链接接头均是带密封锥的可活动的G $\frac{1}{2}$ 内螺纹，发货时会自带两个M16x1.5外螺纹；还有更多不同规格的连接校准设备的螺纹转接头供选择。

#### 紧凑型设计

CPP4000-X显著的特点是其结构紧凑，该尺寸在操作过程中不会改变，因为其轴在泵体内部。除了结构紧凑，ABS外壳即坚硬又轻便，所以CPP4000-X也适合在现场应用。

## 规格参数

## 型号CPP4000-X

压力范围	0...400MPa
压力传输介质	液压液体基于VG22或硅油（可选） <sup>1)</sup>
蓄液量	170 cm <sup>3</sup>
<b>压力接头</b>	
测试接头	带密封锥的2 x G ½ B内螺纹 标配两个M16x1.5外螺纹
测试接头间距	290 mm
<b>泵轴的活塞</b>	
活塞直径，低压活塞	31.2 mm
活塞直径，高压活塞	6.35 mm
位移	约 5 cm <sup>3</sup>
<b>材料</b>	
接液部分	奥氏体不锈钢、高强度黄铜、丁晴橡胶
<b>容许环境条件</b>	
操作温度	0 ... 40 °C
<b>设备底座</b>	
尺寸	401 x 397 x 155 mm (W x D x H), 详情参见技术图纸
重量	13.5 kg

1) 可按客户需求提供其他介质

## 储存盒（可选）

材料	木质
尺寸	664 x 614 x 380 mm (W x D x H)
重量	8.5 kg

## CE符合

压力设备指令	97/23/EC ( PS > 100 MPa; A型, 压力附件 )
--------	-------------------------------------

许可和认证证书见公司官网

## 推荐基准压力测量仪:

### CPH6400型高精度手持压力显示器

测量范围：高达600MPa  
精确度：达到量程的0.025 %

更多参数见数据资料CT 14.01



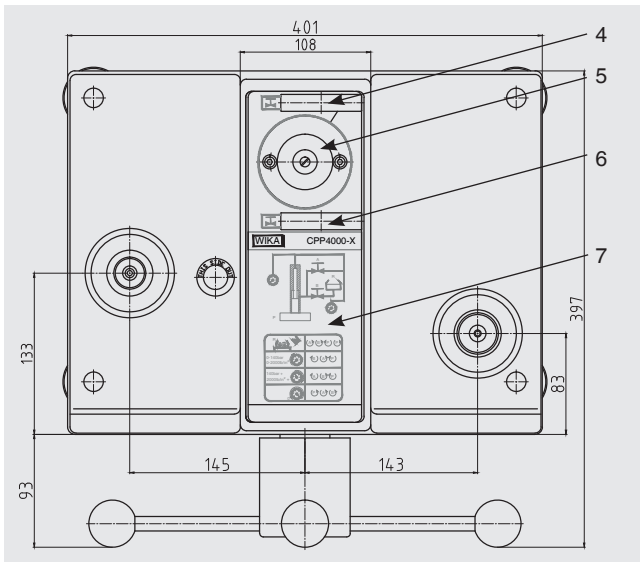
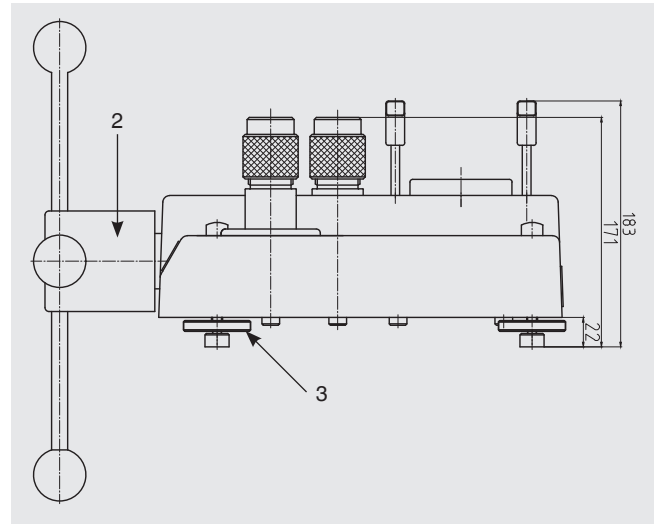
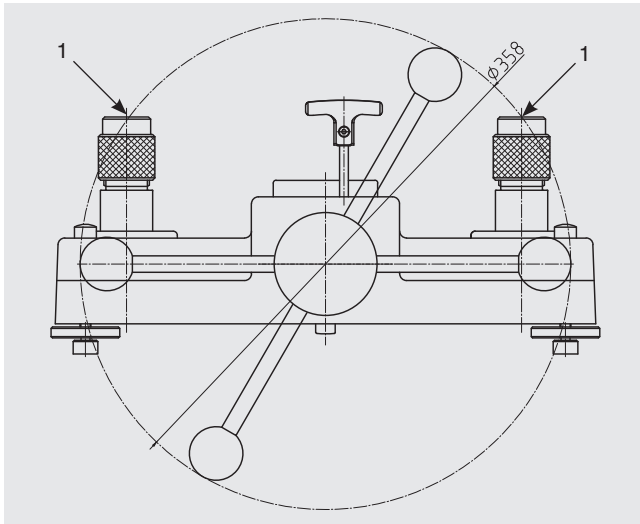
### CPH6000型过程校准仪

测量范围：高达800MPa  
精确度：高达量程的0.025 %

更多参数见数据资料CT 15.01

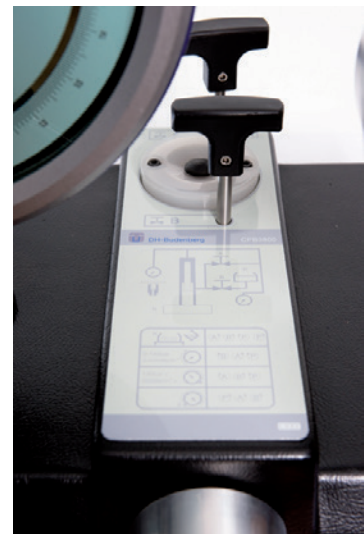
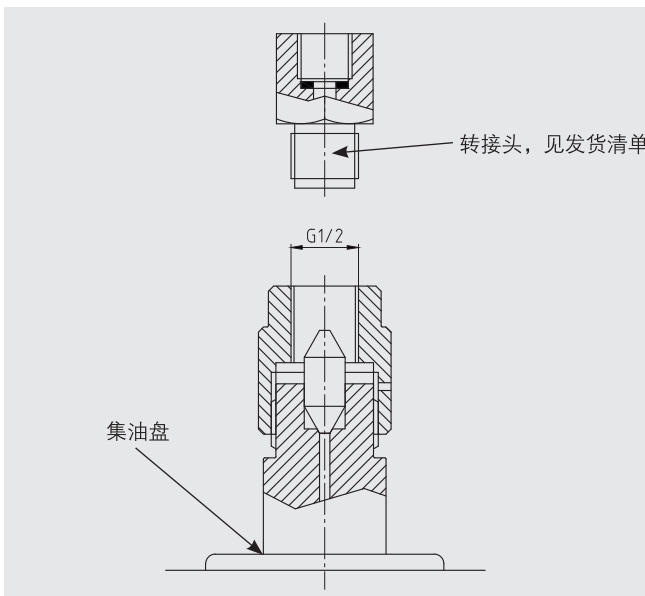


## 尺寸 ( mm )



- (1) 测试接头
- (2) 带星型手柄的双面泵轴
- (3) 可旋转底脚
- (4) 高压截止阀
- (5) 带密封塞的蓄液池
- (6) 低压截止阀
- (7) 压力源控制图纸

## 待测仪表连接



CPP4000-X仪器底座的控制原理图工具

## 发货内容

- 设备基座
- 用于填充、压力生成和压力微调的双面泵轴
- 两个带密封锥的测试接头，带G ½内螺纹螺母
- 两个用于连接的适配器，M16 x 1.5外螺纹带密封锥
- VG22矿物油（0.5L）
- 工具和维护设备
- 德文和英文的操作指导书

## 可选

- 硅油介质型号

## 附件

### 适配器

- 连接用适配器，M16 x 1.5外螺纹，带密封锥，材料：强化不锈钢
- 连接用适配器，M20 x 1.5外螺纹，带密封锥，材料：强化不锈钢
- 连接用适配器，9/16-18 UNF外螺纹，带密封锥，材料：强化不锈钢
- 连接用适配器，G ½内螺纹，带O型圈，最大160MPa，材料：1.4571

### 工具

- 仪表盒的密封盒维护装置
- 工具箱，包含开口扳手、备用密封圈、指针器和指针压头

### 液体

- 基于VG22矿物油的液压液体装在塑料盒内，容积0.5L
- 硅油装在塑料盒内，容积0.5L

### 储存

- 与CPP4000-X仪表基座匹配的储存盒

## 订购信息

型号/包装/介质/额外适配器/附件/其他订购信息

© 2015 WIKA Alexander Wiegand SE & Co. KG, 版权所有。  
本文件中列出的规格仅代表本文件出版时产品的工程状态。  
我们保留修改产品规格和材料的权利



威卡自动化仪表（苏州）有限公司  
威卡国际贸易（上海）有限公司  
电话：（+86）400 9289600  
传真：（+86）512 68780300  
邮箱：400@wikachina.com  
www.wika.cn



CPP4000-X型校准组装件，带测试表盘作为基准仪表