

**OBSOLETE**

## Wägezelle bis 2.000 kg Typ F4817



WIKA Datenblatt FO 53.12

### Anwendungen

- Plattformwaagen
- Abfüllwaagen
- Bandwaagen
- Verpackungswaagen
- Dynamische Prüfsysteme

### Leistungsmerkmale

- Messbereiche 0 ... 100 kg bis 0 ... 2.000 kg
- Wägezelle aus Aluminium
- Hohe Genauigkeit
- Unempfindlich gegenüber Seiten- und Eckenlast
- Einfache Bauform, leichter Einbau



Wägezelle, Typ F4817

### Beschreibung

Single-Point-Wägezellen sind besonders für den Einsatz in Plattformen geeignet. Ohne zusätzlichen Konstruktions- und Abgleichaufwand können sie direkt unter Plattformen montiert werden.

Die Wägezelle ist durch ihre einfache Krafteinleitung problemlos zu handhaben. Diese erfolgt senkrecht zur Wägezelle.

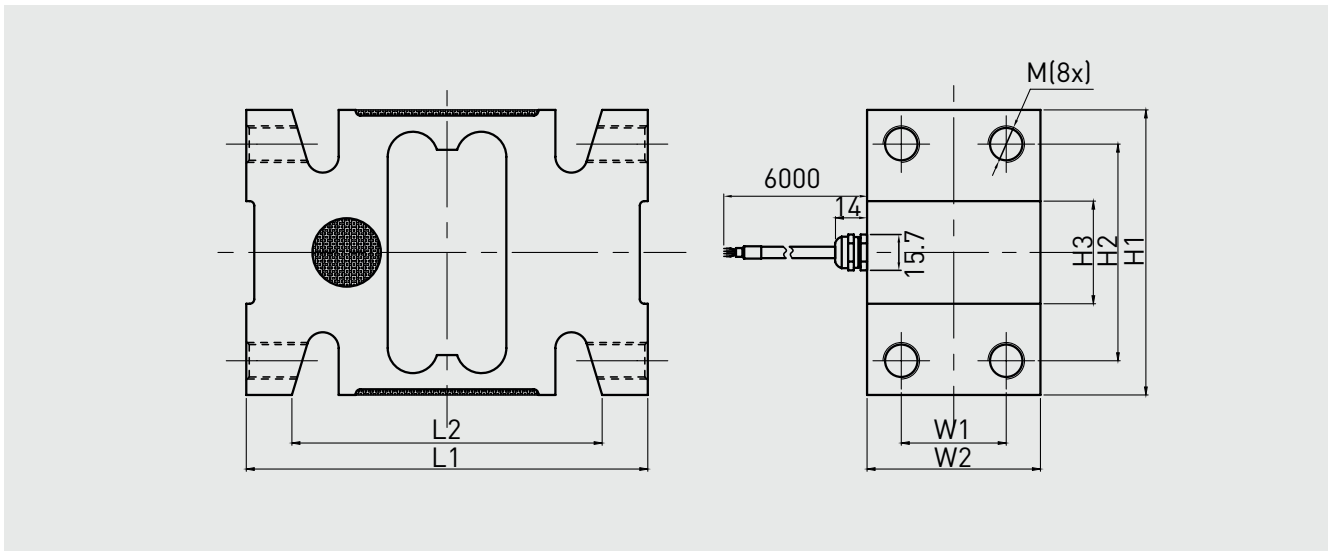
### Hinweis

Bei der Montage der Wägezelle muss auf eine ebene Auflagefläche geachtet werden. Die zulässige Belastungsrichtung ist mit einem Pfeil gekennzeichnet.

## Technische Daten nach VDI/VDE/DKD 2638

Typ F4817	
Nennlast $F_{nom}$ kg	100 / 150 / 200 / 300 / 500 / 600 / 750 / 800 / 1.000 / 1.500 / 2.000
Relative Linearitätsabweichung $d_{lin}$	$\pm 0,02 \% F_{nom}$
Relative Spannweite in unveränderter Einbaulage $b_{rg}$	$\pm 0,02 \% F_{nom}$
Relative Umkehrspanne $v$	$\leq \pm 0,02 \% F_{nom}$
Relative Abweichung des Nullsignals $d_{S,0}$	$\pm 2 \% F_{nom}$
Relatives Kriechen, 30 min.	$\pm 0,02 \% F_{nom}$
Temperatureinfluss auf das Nullsignal $TK_0$	$\leq \pm 0,025 \% / 10^\circ C$
Temperatureinfluss auf den Kennwert $TK_C$	$\leq \pm 0,025 \% / 10^\circ C$
Grenzkraft $F_L$	150 % $F_{nom}$
Bruchkraft $F_B$	200 % $F_{nom}$
Material des Messkörpers	Aluminium
Nenntemperaturbereich $B_{T, nom}$	-10 ... +40 °C
Gebrauchstemperaturbereich $B_{T, G}$	-20 ... +60 °C
Eingangswiderstand $R_e$	410 $\pm$ 10 $\Omega$
Ausgangswiderstand $R_a$	350 $\pm$ 5 $\Omega$
Isolationswiderstand $R_{is}$	$\geq 2.000 M\Omega / DC 100 V$
Ausgangssignal (Nennkennwert) $C_{nom}$	2,0 $\pm$ 1 % mV/V
Elektrischer Anschluss	Messkabel $\varnothing 5 \times 6.000$ mm
Speisespannung $B_{U, nom}$	10 V (max. 15 V)
Schutzart (nach IEC/EN 60529)	IP65
Plattformgröße	
■ bis 600 kg	800 x 1.000 mm
■ bis 750 kg	1.200 x 1.200 mm
Gewicht in kg	
■ bis 600 kg	1,4
■ bis 750 kg	4,7

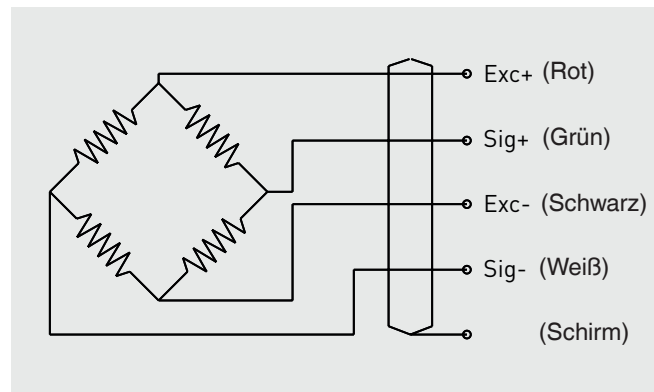
**Abmessungen in mm**



Nennlast in kg	Maße in mm							
	L1	L2	H1	H2	H3	W2	W1	M
100 / 150 / 200 / 300 / 500 / 600	140	-	75	50	30	46	25	M10
750 / 800 / 1.000 / 1.500 / 2.000	176	134	125	95	45	76	46	M16

**Anschlussbelegung**

Elektrischer Anschluss	
Speisespannung (+)	Rot
Speisespannung (-)	Schwarz
Signal (+)	Grün
Signal (-)	Weiß
Schirm ⊕	Schirm



© 2016 WIKA Alexander Wiegand SE & Co. KG, alle Rechte vorbehalten.  
 Die in diesem Dokument beschriebenen Geräte entsprechen in ihren technischen Daten dem derzeitigen Stand der Technik.  
 Änderungen und den Austausch von Werkstoffen behalten wir uns vor.

