

# Détecteur de niveau opto-électronique

## Version compacte, version haute pression

### Type OLS-C20

Fiche technique WIKA LM 31.02

#### Applications

- Détection de niveau pour fluides liquides
- Surveillance de niveau et contrôle de seuils remplissage distincts
- Construction de machines
- Eaux usées et ingénierie environnementale

#### Particularités

- Version compacte, pas de pièces en mouvement
- Plages de température à partir de -30 ... +135 °C
- Versions pour étendues de mesure allant du vide jusqu'à 50 bar
- Position de montage quelconque
- Inspection visuelle de l'état de commutation



Régulateur de niveau électronique, type OLS-C20

#### Description

Le régulateur de niveau opto-électronique type OLS-C20 est utilisé pour la détection de seuils limites dans des liquides. Ce principe de détection est largement indépendant de caractéristiques physiques telles que l'indice de réfraction, la couleur, la densité, la constante diélectrique et la conductivité. Cette détection peut également être utilisée dans de petits volumes.

Ce régulateur est composé d'une LED infrarouge et d'un photo-transistor. La lumière de la LED est dirigée dans un prisme. Tant que l'extrémité du capteur est dans la phase gazeuse, la lumière est réfléchiée à l'intérieur du prisme et revient vers le récepteur. Lorsque le niveau de liquide monte dans la cuve et immerge environ les 2/3 de l'extrémité en verre, le rayon de lumière infrarouge allant vers le liquide est interrompu et seule une petite portion atteint le récepteur.

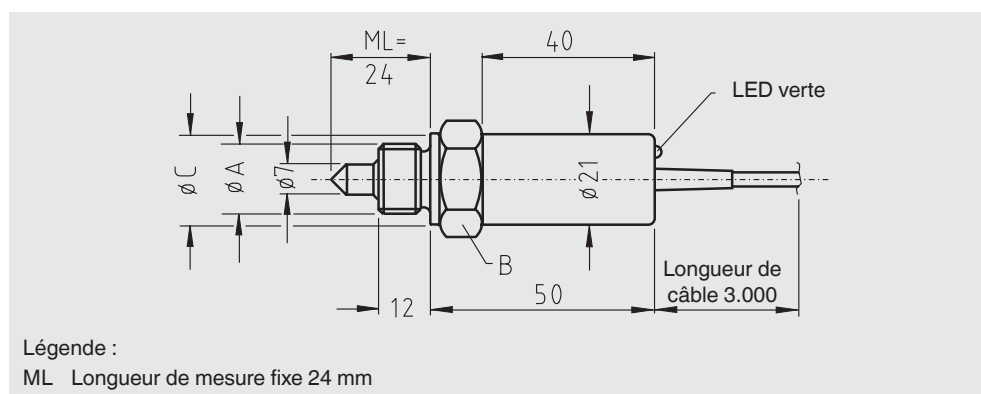
La sortie de transistor O. C. pnp peut être connectée directement vers l'entrée d'un système de contrôle ou commander un relais externe. La sortie est résistante aux courts-circuits et limitée aussi en courant, tension et puissance.

L'état de commutation peut être lu directement sur le capteur (LED verte).

## Spécifications

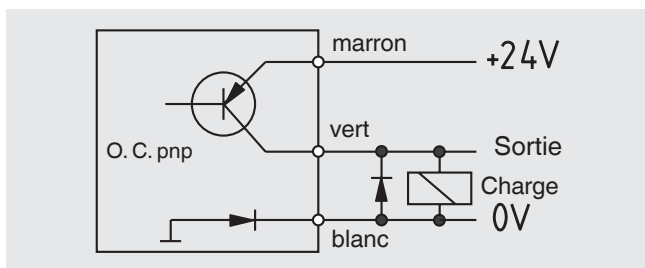
Spécifications	
Précision de mesure	±0,5 mm
Source de lumière	Lumière IR 930 nm
Lumière ambiante	max. 10.000 Lux
Distance minimale entre la pointe de verre et une surface située à l'opposé	> 10 mm > 20 mm avec surface électroplie
Position de montage	Comme requis
<b>Contrôle visuel</b>	
Etat de commutation	LED verte
Direction de commutation	Est réglée en usine
Température du fluide	-30 ... +135 °C
Température ambiante	-25 ... +70 °C
Pression	0 ... 50 bar
<b>Matériaux</b>	
Boîtier de la sonde	Acier inox
Guide de lumière	Quartz fondu
Garniture d'étanchéité	Graphite/PTFE
Boîtier	Acier inox
Tension d'alimentation	24 VDC, -25 ... +30 %
Courant d'alimentation maximal	40 mA
Sortie	Transistor à collecteur ouvert PNP, résistant aux courts-circuits, avec limitation en courant, tension et puissance
Courant de commutation ( $T_u = 70\text{ °C}$ )	0,5 A
<b>Raccordement électrique</b>	
Câble PVC	3 x 0,14 mm <sup>2</sup>
Connecteur	Série 4 plots 713, M12
<b>Indice de protection selon EN 60529</b>	
Avec connecteur	IP65
Avec câble	IP66

## Dimensions en mm

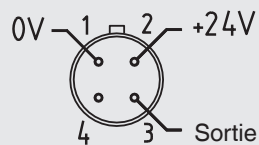


Raccord process Ø A	Ouverture de clé B	Portée de joint Ø C
M16 x 1,5	SW 24	21
G 1/2	SW 30	26
1/2 NPT	SW 24	-

## Raccordement électrique



Configuration du connecteur



## Vue générale de l'appareil

Raccord process	Direction de commutation	Raccordement électrique	Longueur du câble	Connecteur/ câble	Matériau	Code article
M16 x 1,5	SE	Connecteur	-	M12	Acier inox 1.4571	100256
	SA	Connecteur	-	M12	Acier inox 1.4571	100255
	SE	Câble	3 m	PVC	Acier inox 1.4571	35125004
	SA	Câble	3 m	PVC	Acier inox 1.4571	500222
G 1/2	SE	Connecteur	-	M12	Acier inox 1.4571	14281705
	SA	Connecteur	-	M12	Acier inox 1.4571	14211284
	SE	Câble	3 m	PVC	Acier inox 1.4571	500233
	SA	Câble	3 m	PVC	Acier inox 1.4571	14273247
1/2 NPT	SE	Connecteur	-	M12	Acier inox 1.4571	Sur demande
	SA	Connecteur	-	M12	Acier inox 1.4571	100257
	SE	Câble	3 m	PVC	Acier inox 1.4571	500229
	SA	Câble	3 m	PVC	Acier inox 1.4571	500227

SE = immersion lors de la commutation (contact à ouverture pour niveau montant) = NF (normalement fermé)  
 SA = émergence lors de la commutation (contact à fermeture pour niveau montant) = NO (normalement ouvert)

### Informations de commande

Pour la commande, l'indication du code article (s'il est disponible) suffit.

Alternative :

OLS-C20 / Raccord process / Direction de commutation / Raccordement électrique

© 08/2014 WIKA Alexander Wiegand SE & Co. KG, tous droits réservés.  
 Les spécifications mentionnées ci-dessus correspondent à l'état actuel de la technologie au moment de l'édition du document.  
 Nous nous réservons le droit de modifier les spécifications et matériaux.

