

波登管压力表 适用于过程工业，安全型 型号232.30和233.30

威卡 (WIKAI) 数据资料PM 02.04



更多认证，请参见第6页

应用

- 提高了对人身保护的安全性能
- 用于测量腐蚀性的、不粘滞和不结晶的气体和液态介质的压力，也适用于腐蚀性环境
- 石油天然气工业、化工和石化工业、电力工程、水和废水技术

功能特性

- 安全版带实心挡板，设计符合 EN 837-1 和 ASME B40.100 的要求和测试条件
- 出色的负载循环稳定性和抗冲击性
- 壳体充液 (型号233.30) 适用于高动态压力负载和振动
- EMICOgauge版本可防止逸散性排放
- 量程范围: 0 ... 0.06 至 0 ... 160 MPa
[010至0 ... 20,000 psi]



波登管压力表，型号232.30，NS 100 [4"]

描述

这种高品质的波登管压力表专为提高过程工业的安全性而设计。

采用优质的不锈钢材料和坚固的设计，该仪表适用于化学和过程。不仅适用于液体和气体介质，也适用腐蚀性环境。

量程范围为0 ... 0.06至0 ... 160 MPa [0 ... 10至0 ... 20,000 psi]，确保了各种应用所需的测量范围。

威卡 (WIKAI) 根据EN 837-1和ASME B40.100标准的要求制造并认证压力表。安全型压力表由非破碎窗口、测量系统和表盘之间的安全隔爆层和安全泄压后盖组成。如果发生故障，操作员在前侧受到保护，介质或组件只能通过外壳背面弹出。

对于恶劣的操作条件 (例如振动)，所有仪表也可选配充液。

规格

基本信息	
标准	<ul style="list-style-type: none"> ■ EN 837-1 ■ ASME B40.100 关于“压力表的选择、安装、处理和操作”的信息，见技术信息IN 00.05。
其他版本	<ul style="list-style-type: none"> ■ 用于氧气，无油无脂 ■ 符合NACE¹⁾ MR0175 / ISO 15156，油气生产中含H₂S环境中的使用 ■ 符合NACE¹⁾ MR0103 / ISO 17945，耐受硫化物应力开裂的金属 ■ 带防爆阻火器²⁾，用于连接到0区（EPL Ga）；型号910.21；见数据资料AC 91.02 ■ 蒙乃尔合金版本；型号262和263；见数据资料PM 02.33 ■ EMICOGauge，避免逸散性排放；带仪表阀的仪表连接装置→见第10页
标称尺寸 (NS)	<ul style="list-style-type: none"> ■ Ø 63 mm [2 ½"] ■ Ø 100 mm [4"] ■ Ø 160 mm [6"]
连接位置	<ul style="list-style-type: none"> ■ 径向安装（径向） ■ 轴向偏心安装³⁾
窗口	夹层安全玻璃（NS 63 [2 ½"]：聚碳酸酯）
表壳	
设计	符合EN 837-1的安全等级“S3” 带实心挡板和背部泄压 量程≤ 0 ... 1.6 MPa [≤ 0 ... 300 psi]，带补偿阀，用于外壳排气和重新密封
材料	<ul style="list-style-type: none"> ■ 不锈钢1.4301 (304) ■ 不锈钢1.4571 (316 Ti)
卡口环	卡口式镶嵌环，不锈钢
安装	<ul style="list-style-type: none"> ■ 无 ■ 面板安装法兰，不锈钢 ■ 面板安装法兰，抛光不锈钢 ■ 背部表面安装凸耳，不锈钢
壳体充液（型号233.30）	<ul style="list-style-type: none"> ■ 无 ■ 甘油 ■ 甘油-水混合物用于NS100 [4"] 和160 [6"]，量程≤ 0 ... 0.25 MPa [≤ 0 ... 40 psi] 或用于NS 63 [2 ½"]，量程≤ 0 ... 0.4 MPa [≤ 0 ... 60 psi] ■ 硅油
机芯	<ul style="list-style-type: none"> ■ 不锈钢 ■ everlast®版本

1) NACE标准的一般性信息；见数据资料IN 00.21

2) 仅适用于带防爆认证的仪表

3) 不可用于NS 160 [6"]

测量元件	
测量元件类型	波登管，C型或螺旋型
材料	不锈钢1.4404 (316L)
密封性	<ul style="list-style-type: none"> ■ 经过氦气测试，泄漏率：< 5 · 10⁻⁴ kPa l/s ■ 经过氦气测试，泄漏率：< 1 · 10⁻⁷ kPa l/s

准确度参数		
准确度等级		
NS 63 [2 ½"]	EN 837-1	1.6级
	ASME B40.100	≤ 量程的 ± 2 % (A级)
NS 100 [4"], 160 [6"]	EN 837-1	1.0级
	ASME B40.100	≤ 量程的 ± 1 % (1A级)
温度误差	测量系统偏离参考条件时: ≤ 满量程值的 ± 0.4 %, 10 °C [≤ ± 0.4 %, 18 °F]	
标准条件		
环境温度	+20 °C [68 °F]	

量程

bar	
0 ... 0.6 ¹⁾	0 ... 40
0 ... 1	0 ... 60
0 ... 1.6	0 ... 100
0 ... 2.5	0 ... 160
0 ... 4	0 ... 250
0 ... 6	0 ... 400
0 ... 10	0 ... 600
0 ... 16	0 ... 1,000
0 ... 25	0 ... 1,600 ¹⁾

kg/cm ²	
0 ... 0.6 ¹⁾	0 ... 40
0 ... 0.1	0 ... 60
0 ... 1.6	0 ... 100
0 ... 2.5	0 ... 160
0 ... 4	0 ... 250
0 ... 6	0 ... 400
0 ... 1	0 ... 600
0 ... 16	0 ... 1,000
0 ... 2.5	0 ... 1,600 ¹⁾

kPa	
0 ... 60 ¹⁾	0 ... 4,000
0 ... 100	0 ... 6,000
0 ... 160	0 ... 10,000
0 ... 250	0 ... 16,000
0 ... 400	0 ... 25,000
0 ... 600	0 ... 40,000
0 ... 1,000	0 ... 60,000
0 ... 1,600	0 ... 100,000
0 ... 2,500	0 ... 160,000 ¹⁾

MPa	
0 ... 0.06 ¹⁾	0 ... 4
0 ... 0.1	0 ... 6
0 ... 0.16	0 ... 10
0 ... 0.25	0 ... 16
0 ... 0.4	0 ... 2.5
0 ... 0.6	0 ... 40
0 ... 0.1	0 ... 60
0 ... 1.6	0 ... 100
0 ... 2.5	0 ... 160 ¹⁾

psi	
0 ... 10 ¹⁾	0 ... 1,000
0 ... 15	0 ... 1,500
0 ... 30	0 ... 2,000
0 ... 60	0 ... 3,000
0 ... 100	0 ... 4,000
0 ... 160	0 ... 5,000
0 ... 200	0 ... 6,000
0 ... 300	0 ... 7,500
0 ... 400	0 ... 10,000
0 ... 600	0 ... 15,000
0 ... 800	0 ... 20,000 ¹⁾

1) 不适用于 NS 63 [2 ½"]

真空和+/-量程

bar	
-0.6 ... 0 ¹⁾	-1 ... +5
-1 ... 0	-1 ... +9
-1 ... +0.6	-1 ... +15
-1 ... +1.5	-1 ... +24
-1 ... +3	

MPa	
-0.06 ... 0 ¹⁾	-0.1 ... +0.5
-0.1 ... 0	-0.1 ... +0.9
-0.1 ... +0.06	-0.1 ... +1.5
-0.1 ... +0.15	-0.1 ... +2.4
-0.1 ... +0.3	

kPa	
-60 ... 0 ¹⁾	-100 ... +500
-100 ... 0	-100 ... +900
-100 ... +60	-100 ... +1,500
-100 ... +150	-100 ... +2,400
-100 ... +300	

psi	
-30 inHg ... 0	-30 inHg ... +100
-30 inHg ... +15	-30 inHg ... +160
-30 inHg ... +30	-30 inHg ... +200
-30 inHg ... +60	-30 inHg ... +300

1) 不适用于NS 63 [2 ½"]

更多详情参见：量程	
单位	<ul style="list-style-type: none"> ■ bar ■ psi ■ kg/cm² ■ kPa ■ MPa
增强过载安全	<ul style="list-style-type: none"> ■ 无 ■ 2倍 ■ 3倍 ■ 4倍 ■ 5倍 <p>选择可能性取决于量程和公称尺寸</p>
真空电阻	<ul style="list-style-type: none"> ■ 无 ■ -0.1 MPa下的真空电阻
刻度盘	
刻度颜色	黑色
材料	铝
客户特定版本	<ul style="list-style-type: none"> ■ 无 ■ 带有用于制冷剂（例如NH₃）的温度刻度：R 717 <p>其他刻度盘或客户特定刻度盘，例如可根据客户需求带有红色标线、圆弧或圆形扇区的刻度盘</p>
指针	
仪表指针	铝，黑色
刻度指针/拖拽指针	<ul style="list-style-type: none"> ■ 无 ■ 刻度盘上的红色刻度指针，固定 ■ 窗口上的红色刻度指针，可调 ■ 卡口镶嵌环上的刻度指针，可调 ■ 窗口上的红色拖拽指针，可调
指针限位销	<ul style="list-style-type: none"> ■ 无 ■ 零点（仅限NS 63 [2 ½"]） ■ 6点钟方向（仅限NS 100 4["], 160 [6"]）

其他按需提供的量程

过程连接	
标准	<ul style="list-style-type: none"> ■ EN 837-1 ■ ISO 7 ■ ANSI/B1.20.1
尺寸	
EN 837-1	<ul style="list-style-type: none"> ■ G 1/8 B, 外螺纹 ■ G 1/4 B, 外螺纹 ■ G 1/2 B, 外螺纹 ■ M12 x 1.5, 外螺纹 ■ M20 x 1.5, 外螺纹
ISO 7	<ul style="list-style-type: none"> ■ R 1/4, 外螺纹 ■ R 1/2, 外螺纹
ANSI/B1.20.1	<ul style="list-style-type: none"> ■ 1/4 NPT, 外螺纹 ■ 1/2 NPT, 外螺纹
限流装置	<ul style="list-style-type: none"> ■ 无 ■ Ø 0.6 mm [0.024"], 不锈钢 ■ Ø 0.3 mm [0.012"], 不锈钢
材料 (接液)	
连接接头	<ul style="list-style-type: none"> ■ NS 100 [4"], 160 [6"]: 不锈钢1.4404 (316L) ■ NS 63 [2 1/2"]: 不锈钢1.4571 (316 Ti)
波登管	<ul style="list-style-type: none"> ■ 不锈钢1.4404 (316L)







其他按需提供的过程连接

操作条件		
介质温度		
未充液仪表	-40 ... +200 °C [-40 ... +392 °F]	
充甘油仪表	-20 ... +100 °C [-4 ... +212 °F]	
充硅油仪表	-40 ... +100 °C [-40 ... +212 °F]	
环境温度		
未充液仪表或充硅油仪表	-40 ... +60 °C [-40 ... +140 °F]	
充甘油仪表	-20 ... +60 °C [-4 ... +140 °F]	
压力限值		
NS 63 [2 1/2"]	稳定	3/4 x 满量程值
	波动	2/3 x 满量程值
	短时	满量程值
NS 100 [4"], 160 [6"]	稳定	满量程值
	波动	0.9 x 满量程值
	短时	1.3 x 满量程值
防护等级符合IEC/EN 60529	<ul style="list-style-type: none"> ■ IP65 ■ IP66 ■ IP54 (轴向偏心安装) 	

认证

徽标	描述	国家
	欧盟符合性声明 压力设备指令 PS > 20 MPa、组件A、压力配件	欧盟
-	CRN 安全（如电气安全、过压等） 对于量程 ≤ 100 MPa	加拿大

可选认证

徽标	描述	国家
	欧盟符合性声明 ATEX指令 危险区域 - Ex h 气体 II 2G Ex h IIC T6 ... T1 Gb X 粉尘 II 2D Ex h IIIC T85 °C ... T450 °C Db X	欧盟
	EAC 危险区域	欧亚经济共同体
	PAC俄罗斯 计量、测量技术	俄罗斯
	PAC哈萨克斯坦 计量、测量技术	哈萨克斯坦
-	MChS 生产许可	哈萨克斯坦
	PAC白俄罗斯 计量、测量技术	白俄罗斯
-	PAC乌克兰 计量、测量技术	乌克兰
	PAC乌兹别克斯坦 计量、测量技术	乌兹别克斯坦
-	CPA 计量、测量技术	中国
	DNV GL 船舶、造船（如海上设备）	国际

制造商信息和证书

Logo	描述
-	压力设备指令 (PED) 的最大允许压力 $PS \leq 20 \text{ MPa}$
-	根据欧洲4MS计划，饮用水接液材质的适用性
-	排放保护，符合TA-Luft (VDI 2440) ¹⁾

1) 仅限于EMICogauge → 见第10页

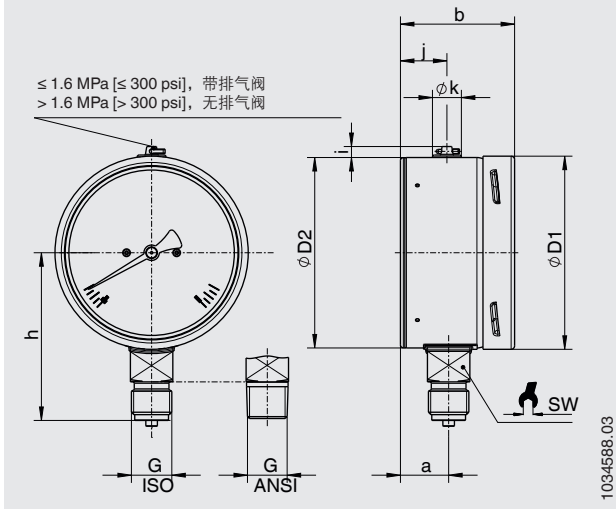
证书（选项）

证书	
证书	<ul style="list-style-type: none"> ■ 2.2 测试报告，符合EN 10204（例如，先进制造方式、指示准确度） ■ 3.1 检验证书，符合EN 10204（例如，接液金属部件的材料证明、指示精度） ■ PCA认证（根据ISO/IEC 17025进行溯源和认证） ■ 由国家认证机构发放的校准证书，可根据ISO/IEC 17025进行溯源和认证
建议的校准周期	1年（取决于使用条件）

→ 关于认证和证书，参见网站

尺寸 (单位: mm [英寸])

径向安装 (径向)



NS	重量	
	型号232.30	型号233.30
63 [2 1/2"]	约0.20 kg [0.44 lb]	约0.26 kg [0.57 lb]
100 [4"]	约0.65 kg [1.43 lb]	约1.08 kg [2.38 lb]
160 [6"]	约1.30 kg [2.87 lb]	约2.34 kg [4.94 lb]

与螺纹的过程连接, 符合EN 837-1

NS	G	尺寸 (单位: mm [英寸])									
		h ± 1 [0.04]	a	b	D1	D2	i	y	k	SW	
63 [2 1/2"]	G 1/4 B	54 [2.13]	17.5 [0.69]	42 [1.65]	63 [2.48]	62 [2.44]	6 [0.24]	18 [0.71]	15 [0.59]	14 [0.55]	
	G 1/8 B	51 [2.01]									
	M12 x 1.5	54 [2.13]									
100 [4"]	G 1/4 B	87 [3.43]	25 [0.98]	59.5 [2.34]	100 [3.94]	100 [3.94]	6 [0.24]	24 [0.94]	15 [0.59]	22 [0.87]	
	G 1/2 B	87 [3.43]									
	M12 x 1.5	80 [3.15]									
	M20 x 1.5	87 [3.43]									
160 [6"]	G 1/4 B	111 [4.37]	27 [1.06] ¹⁾	65 [2.56] ²⁾	159 [6.26]	159 [6.26]	6 [0.24]	18.5 [0.73]	15 [0.59]	22 [0.87]	
	G 1/2 B	118 [4.65]									
	M12 x 1.5	111 [4.37]									
	M20 x 1.5	118 [4.65]									

与螺纹的过程连接, 符合ISO 7

NS	G	尺寸 (单位: mm [英寸])									
		h ± 1 [0.04]	a	b	D1	D2	i	y	k	SW	
63 [2 1/2"]	R 1/4	54 [2.13]	17.5 [0.69]	42 [1.65]	63 [2.48]	62 [2.44]	6 [0.24]	18 [0.71]	15 [0.59]	14 [0.55]	
100 [4"]	R 1/4	80 [3.15]	25 [0.98]	59.5 [2.34]	100 [3.94]	100 [3.94]	6 [0.24]	24 [0.94]	15 [0.59]	22 [0.87]	
	R 1/2	86 [3.39]									
160 [6"]	R 1/4	111 [4.37]	27 [1.06] ¹⁾	65 [2.56] ²⁾	159 [6.26]	159 [6.26]	6 [0.24]	18.5 [0.73]	15 [0.59]	22 [0.87]	
	R 1/2	117 [4.61]									

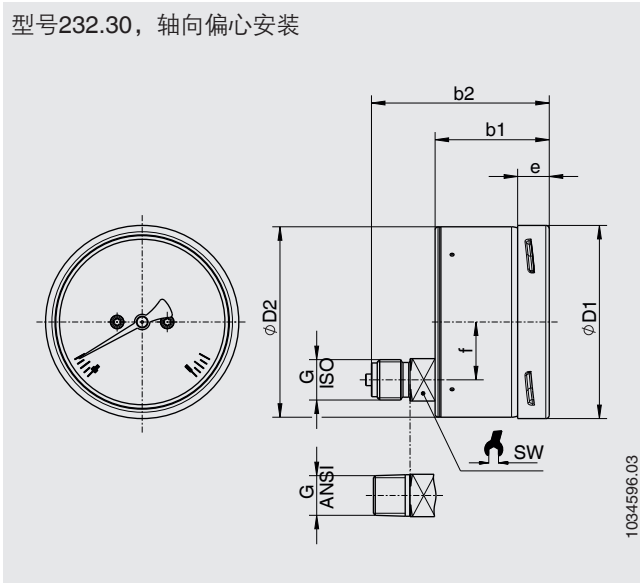
与螺纹的过程连接, 符合ANSI/B1.20.1

NS	G	尺寸 (单位: mm [英寸])									
		h ± 1 [0.04]	a	b	D1	D2	i	y	k	SW	
63 [2 1/2"]	1/4 NPT	54 [2.13]	17.5 [0.69]	42 [1.65]	63 [2.48]	62 [2.44]	6 [0.24]	18 [0.71]	15 [0.59]	14 [0.55]	
	1/8 NPT	51 [2.01]									
100 [4"]	1/4 NPT	80 [3.15]	25 [0.98]	59.5 [2.34]	100 [3.94]	100 [3.94]	6 [0.24]	24 [0.94]	15 [0.59]	22 [0.87]	
	1/2 NPT	86 [3.39]									
160 [6"]	1/4 NPT	111 [4.37]	27 [1.06] ¹⁾	65 [2.56] ²⁾	159 [6.26]	159 [6.26]	6 [0.24]	18.5 [0.73]	15 [0.59]	22 [0.87]	
	1/2 NPT	117 [4.61]									

1) 量程 ≥ 0 ... 10 MPa [1,500 psi] a = 41.5 [1.63]

2) 量程 ≥ 0 ... 10 MPa [1,500 psi] b = 79 [3.11]

型号232.30，轴向偏心安装



1034596.03

NS	重量
63 [2 1/2"]	约0.20 kg [0.44 lbs]
100 [4"]	约0.65 kg [1.43 lbs]

与螺纹的过程连接，符合EN 837-1

NS	G	尺寸 (单位: mm [英寸])						
		b1	b2	D1	D2	e	f	SW
63 [2 1/2"]	G 1/4 B	42 [1.65]	61 [2.4]	63 [2.48]	62 [2.44]	14.5 [0.57]	18.5 [0.73]	14 [0.55]
	G 1/8 B							
	M12 x 1.5							
100 [4"]	G 1/4 B	59.5 [2.34]	93 [3.66]	101 [3.98]	100 [3.94]	17 [0.67]	30 [1.18]	22 [0.87]
	G 1/2 B							
	M12 x 1.5							
	M20 x 1.5							

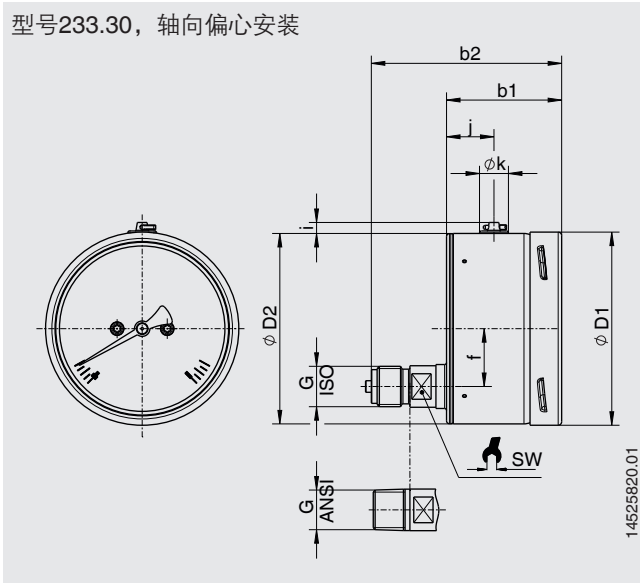
与螺纹的过程连接，符合ISO 7

NS	G	尺寸 (单位: mm [英寸])						
		b1	b2	D1	D2	e	f	SW
63 [2 1/2"]	R 1/4	42 [1.65]	61 [2.4]	63 [2.48]	62 [2.44]	14.5 [0.57]	18.5 [0.73]	14 [0.55]
100 [4"]	R 1/4	59.5 [2.34]	93 [3.66]	101 [3.98]	100 [3.94]	17 [0.67]	30 [1.18]	22 [0.87]
	R 1/2							

与螺纹的过程连接，符合ANSI/B1.20.1

NS	G	尺寸 (单位: mm [英寸])						
		b1	b2	D1	D2	e	f	SW
63 [2 1/2"]	1/4 NPT	42 [1.65]	61 [2.4]	63 [2.48]	62 [2.44]	14.5 [0.57]	18.5 [0.73]	14 [0.55]
	1/8 NPT							
100 [4"]	1/4 NPT	59.5 [2.34]	93 [3.66]	101 [3.98]	100 [3.94]	17 [0.67]	30 [1.18]	22 [0.87]
	1/2 NPT							

型号233.30，轴向偏心安装



NS	重量
63 [2 1/2"]	约0.28 kg [0.62 lbs]
100 [4"]	约1.08 kg [2.38 lbs]

与螺纹的过程连接，符合EN 837-1

NS	G	尺寸 (单位: mm [英寸])								
		b1	b2	D1	D2	f	i	y	k	SW
63 [2 1/2"]	G 1/4 B	42 [1.65]	68 [2.68]	63 [2.48]	62 [2.44]	18.5 [0.73]	6 [0.24]	18 [0.71]	15 [0.59]	14 [0.55]
	G 1/8 B									
	M12 x 1.5									
100 [4"]	G 1/4 B	59.5 [2.34]	100 [3.94]	101 [3.98]	100 [3.94]	30 [1.18]	6 [0.24]	24 [0.94]	15 [0.59]	22 [0.87]
	G 1/2 B									
	M20 x 1.5									

与螺纹的过程连接，符合ISO 7

NS	G	尺寸 (单位: mm [英寸])								
		b1	b2	D1	D2	f	i	y	k	SW
63 [2 1/2"]	R 1/4	42 [1.65]	68 [2.68]	63 [2.48]	62 [2.44]	18.5 [0.73]	6 [0.24]	18 [0.71]	15 [0.59]	14 [0.55]
100 [4"]	R 1/4	59.5 [2.34]	100 [3.94]	101 [3.98]	100 [3.94]	30 [1.18]	6 [0.24]	24 [0.94]	15 [0.59]	22 [0.87]
	R 1/2									

与螺纹的过程连接，符合ANSI/B1.20.1

NS	G	尺寸 (单位: mm [英寸])								
		b1	b2	D1	D2	f	i	y	k	SW
63 [2 1/2"]	1/4 NPT	42 [1.65]	68 [2.68]	63 [2.48]	62 [2.44]	18.5 [0.73]	6 [0.24]	18 [0.71]	15 [0.59]	14 [0.55]
	1/8 NPT									
100 [4"]	1/4 NPT	59.5 [2.34]	100 [3.94]	101 [3.98]	100 [3.94]	30 [1.18]	6 [0.24]	24 [0.94]	15 [0.59]	22 [0.87]
	1/2 NPT									

EMICOgauge 带仪表阀的仪表

EMICOgauge仪表连接装置由压力表和仪表阀组成，可最大限度地减少泄漏点数量，从而降低介质泄漏到环境中的风险。为了保证系统的密封性，预先对每个单独的组件进行附加泄漏测试。

在安装过程中，EMICOgauge的360°旋转接头连接可以快速对齐压力表，同时实现压力密封。采用这种设计，压力表和阀门的维护和拆卸也很容易。威卡（WIKA）可以保证组件的密封性能支持20次安装和拆卸操作。

压力表和IV1x、IV2x以及IVM型连接阀有多种可能组合。由于特定应用通常需要特殊的压力连接，所以我们已为EMICOgauge配置了多种不同类型，从而避免了使用带有2个额外密封点的转接头。



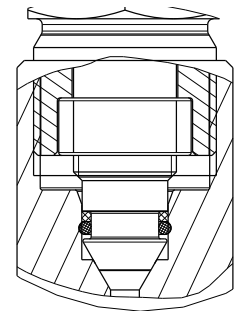
EMICOgauge由型号232.30, NS 100 [4"]和安装仪表阀组成

优势

- 大幅降低了逸散性排放风险，因为面向“逸散性排放”的版本符合TA-Luft (VDI 2440)
- 仪表阀组件采用经过全面测试、可随时安装的解决方案
- 减少了加压系统中的泄漏路径
- 360°旋转连接（旋转转接头）使压力表的更换、定位方便快捷
- 适用于化学和石化工厂的各种应用，例如气体处理和生产

特殊压力密封

金属/金属阀座的冗余密封和带支撑环的附加O形圈密封确保了测量组件所需的密封性以及较长的使用寿命。



规格

压力表的基础信息	
标称尺寸 (NS)	Ø 100 mm [4"]
量程	0 ... 0.06 MPa 和 0 ... 42 MPa之间
	以及用于其他单位和+/-量程的对应量程
连接位置	径向安装（径向）
组件	
安装类型	EMICOgauge连接：带特殊压力密封的360°旋转连接（旋转转接头） 备件：5 x 密封套件包含O形圈和支撑环；料号：14525042
仪表阀	<ul style="list-style-type: none"> ■ IVM的仪表版本 → 见数据资料AC 09.17 ■ 型号IV10、IV11或IV20 → 见数据资料AC 09.22和AC 09.19

过程连接

标准

型号IVM	<ul style="list-style-type: none"> ■ 符合ASME B16.5, RF或RJ ■ 符合EN 1092-1, 表B1或B2
型号IV10、IV11或IV20	<ul style="list-style-type: none"> ■ ANSI/B1.20.1 ■ EN 837-1

尺寸

符合ASME B16.5, RF或RJ	法兰½" ... 2" /150级 ... 2500级
符合EN 1092-1, 表B1或B2	法兰DN15 ... DN25/ PN16 ... PN100
ANSI/B1.20.1	½ NPT, 外螺纹或½ NPT内螺纹
EN 837-1	G ½B, 外螺纹

材料 (接液)

连接接头	不锈钢1.4404 (316L)
密封	O形圈: FKM; 背部支撑环: PEEK

操作条件

介质温度

未充液压力表	-20 ... +150 °C [-4 ... +302 °F]
充液压力表	-20 ... +100 °C [-4 ... +212 °F]

环境温度

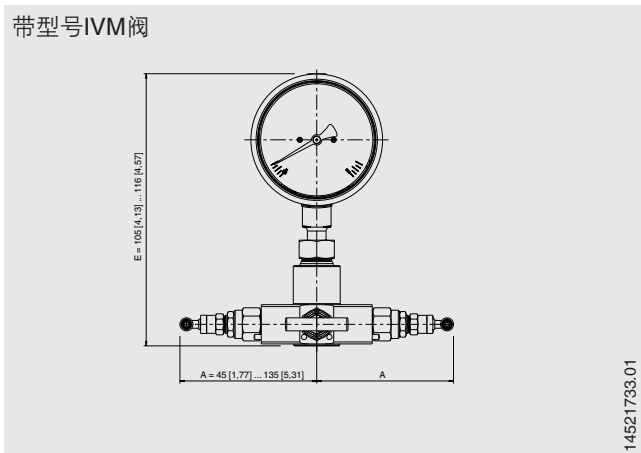
环境温度	-20 ... +60°C [-4 ... +140°F]
------	-------------------------------

总体系统的密封性

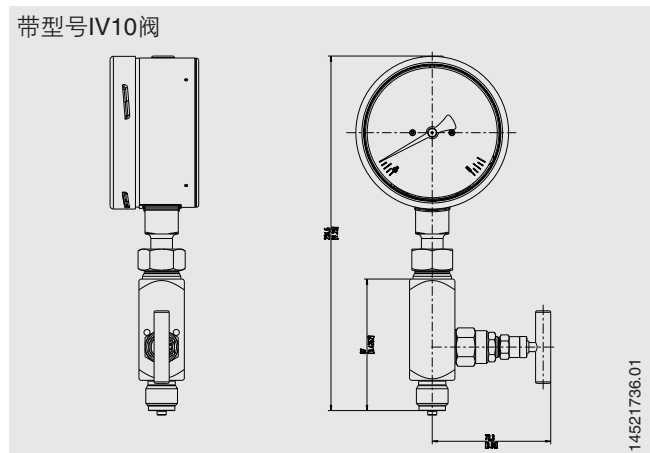
满足TA Luft (VDI 2440)逸散性排放要求, 经过氦气测试, 泄漏率: $< 1 \cdot 10^{-4}$ kPa l/s

EMICOGauge示例, 型号232.30, NS 100 [4"] 和安装仪表阀组成

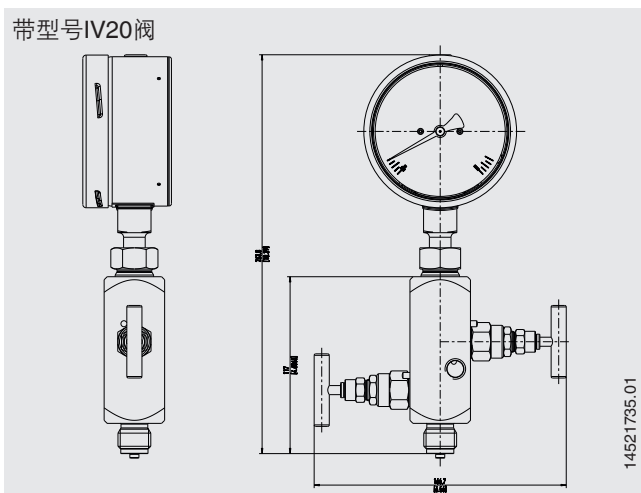
带型号IVM阀



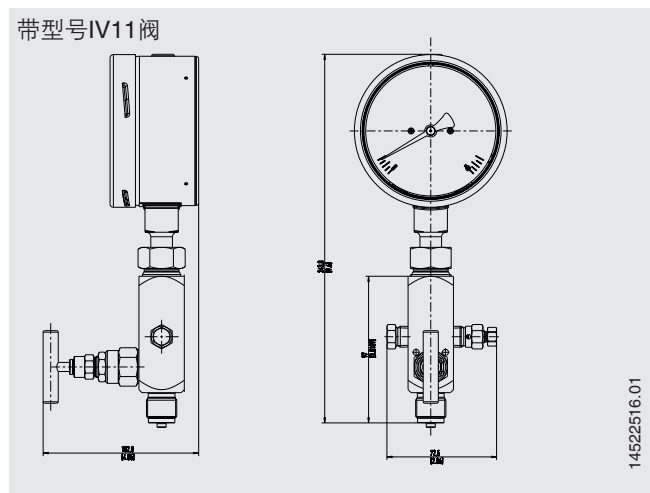
带型号IV10阀



带型号IV20阀



带型号IV11阀



232.30和233.30的附件和备件

型号	描述
	910.17 密封垫 → 参见数据资料AC 09.08
	910.15 冷凝管 → 参见数据资料AC 09.06
	910.13 过压保护器 → 参见数据资料AC 09.04
	IV10、IV11 针阀和多路阀 → 参见数据资料AC 09.22
	IV20、IV21 阻断和排放阀 → 参见数据资料AC 09.19
	IVM 法兰阀，过程和测量仪表型 → 参见数据资料AC 09.17
	BV 球阀，过程和测量仪表型 → 参见数据资料AC 09.28
	IBF2、IBF3 带法兰连接的截止阀 → 参见数据资料AC 09.25

订购说明

型号/表圆直径/刻度范围/过程连接/连接位置/可选

© 02/1995 WIKA Alexander Wiegand SE & Co. KG, 版权所有。
 本档提供的规格代表出版时的工程技术状态。
 我们保留对规格和材料进行变更的权利。



威卡自动化仪表 (苏州) 有限公司
 威卡国际贸易 (上海) 有限公司

电话: (+86) 400 928 9600
 传真: (+86) 512 68780300
 邮箱: 400@wikachina.com
 www.wika.cn