

Дифференциал манометр 732.14, 762.14 үлгілері, әмбебап нұсқа, мембрана элементі бар PN 40, 100, 250 немесе 400 жоғары жұмыс қысымдары

WIKА деректер парағы PM 07.13



қосымша растаулар
үшін 3-бетті көріңіз

Қолданбалар

- Жоғары дифференциал қысым артық жүктемесі немесе жоғары жұмыс қысымы (статикалық қысым) орындарында әрі агрессивалы орташа өлшеуге арналған.
- Газ, сұйық, бөлшектерден тұратын, тұтқыр және агрессивалық ортаға арналған
- Сораптарды бақылау және басқару
- Сүзгіні бақылау
- Жабық ыдыстардағы деңгей өлшемі

Арнайы мүмкіндіктер

- Дифференциал қысым өлшемі ауқымы: 0 ... 60 мбар
- Жоғары жұмыс қысымы (статикалық қысым) және жоғары артық қысым қауіпсіздігі, 40, 100, 250 немесе 400 бар көрсеткішіне дейін
- Жылдам қысым өзгерістеріне қарсы гидравликалық жастық қорғанысы
- Қосқыш контактілерімен үйлесімді
- 762.14 үлгісі: Monel нұсқасы

Сипаттама

Осы дифференциал манометрлер жоғары коррозияға төзімді тот баспайтын болаттан жасалады. Жоғары артық қысым қауіпсіздігі толығымен металл конструкциямен және қысым өлшеу мембранасының берік фитинг дизайнымен жүзеге асырылады.

Жоғары деңгейлі тот баспайтын болат конструкциямен және берік конструкциямен осы манометр химиялық және процесс инжинирингі қолданбаларына қосылады. Газ немесе сұйық ортаға әрі агрессивалық ортаға



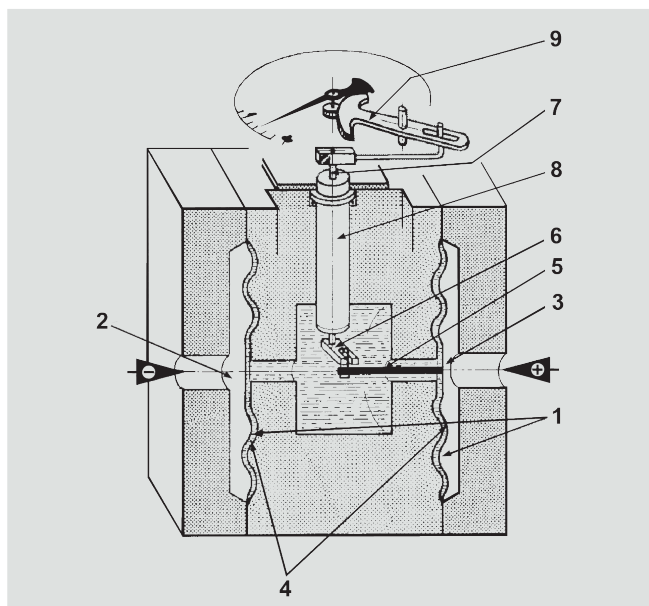
Дифференциал манометр үлгісі 732.14

үйлесімді.

Осы дифференциал манометрлердің дәнекерленген бөлшектері Monel, Hastelloy немесе PTFE сияқты арнайы материалдарда қолжетімді.

Шкала ауқымы: 0 ... 60 мбар және 0 ... 40 бар қолданбалардың кең ауқым талаптарына сәйкестендіру үшін қолжетімді.

Принцип суреті



Бекітілген таңбаларға сәйкес бекіту \oplus жоғары қысым және \ominus төмен қысым

Дизайн және пайдалану принципі

- p_1 және p_2 процесс қысымдары \ominus (2) және \oplus (3) орта камераларына қолданылады.
- Өлшеу ұяшығы (4) тасымалдау сұйықтығымен толтырылады.
- \oplus және \ominus процесі бойынша дифференциал қысым мембрананы (1) ауытқытып, тасымалдау сұйықтығын ауыстырады.
- Байланыс өзегінің (5) ауытқуы осьтік білік (7) арқылы қозғалысқа (9) түрлендірілетін тасымалдау иінтірегі (6) қолданысын айналдыруға түрлендіріледі.
- Өлшеу ұяшығынан керіліссіз жолды қамтамасыз ететін момент құбыры (8) бекітпелері.
- Екі бағытта артық қысымнан қорғаныс макс. жалпы қолданылған қысым контурлы металл тұғырмен қамтамасыз етіледі.

Техникалық сипаттамалар

Жоба

Ең жоғарғы артық қысым қауіпсіздігі, қысым номиналдары: PN 40, 100, 250 немесе 400, жылдам қысым өзгерістеріне қарсы гидравликалық жастық қорғанысы

мм бірлігіндегі номинал өлшем

100, 160

Нақтылық класы

732.14 үлгісі: 1,6

762.14 үлгісі: 2,5

Артық қысым қауіпсіздігі және макс. жұмыс қысымы (статикалық қысым)

Бүйірлік макс. 40, 100, 250 немесе 400 бар

Шкала ауқымдары

PN 40 және 100 датчиктері:

0 ... 60 мбар және 0 ... 160 мбар (өлшеу ұяшығы □ 140)

0 ... 0,25 бар және 0 ... 40 бар (өлшеу ұяшығы □ 82)

PN 250 датчиктері:

0 ... 60 мбар және 0 ... 250 мбар (өлшеу ұяшығы □ 140)

0 ... 0,4 бар және 0 ... 40 бар (өлшеу ұяшығы □ 82)

PN 400 датчиктері:

0 ... 0,4 бар және 0 ... 40 бар (өлшеу ұяшығы □ 86)

Қысым шектеуі

Тұрақты: Толық шкала мәні

Ауытқу: 0,9 x толық шкала мәні

Рұқсат етілетін температура

Орта: -20 ... +60 °C

Құрал: +100 °C максимум

Температура әсері

Өлшеу жүйесінің температурасы анықтамалық температурадан (+20 °C) ауытқыған кезде: толық шкала мәнінің макс. $\pm 0,5 \%/10 \text{ K}$

Бөгде зат енуінен қорғаныс

IP 54, EN 60529 / IEC 60529

(IP 65 сұйықтықпен толтыру)

Стандартты нұсқа

Өлшеу фланецтері (дәнекерленген)

732.14 үлгісі: Тот баспайтын болат 316L

762.14 үлгісі: Monel 2.4360

Фланец байланысы бұрандалары

PN 40 / 100: Тат баспайтын болат

PN 250 / 400: Болат, коррозиядан қорғалған

Технологиялық байланыстар

2 x G ½ ішкі (EN 837), төменгі бекіту (LM)

Қысым элементтері (дәнекерленген)

732.14 үлгісі: Тот баспайтын болат 316L / NiCr қоспасы (Inconel)

762.14 үлгісі: Monel 2.4375 (NACE MR 0175/ISO 15156-T3 нұсқасына арналған Hastelloy C276)

Бекітулер (дәнекерленген)

FPM/FKM

Орта камераларын желдету (дәнекерленген)

732.14, PN 40 және 100 үлгісі: Тот баспайтын болат 316L

Шкала ауқымдарының стандарты ≤ 0,16 бар (шкала ауқымдарының опциясы ≤ 0,25 бар!)

732.14, PN 250 және 400 үлгісі: Тот баспайтын болат 316L

Шкала ауқымдарының стандарты ≤ 0,25 бар (шкала ауқымдарының опциясы ≤ 0,4 бар!)

762.14 үлгісі: Monel 2.4360

Шкала ауқымдарының стандарты ≤ 0,25 бар (шкала ауқымдарының опциясы ≤ 0,4 бар!)

Өлшеу ұяшығы

Хромды болат

Қозғалыс

Тат баспайтын болат

Теру дискісі

Алюминий, ақ, қара қабат

Көрсеткіш

Реттелмелі көрсеткіш, алюминий, қара

Нөлдік реттеу

Реттелмелі көрсеткіш құралдарымен (сұйықпен толтыру немесе қосқыш контакті датчиктерінен тұратын реттеу құралы)

Корпус/қада сақинасы

Тат баспайтын болат

Терезе

Ламинатты қауіпсіздік шынысы

Өлшеу ұяшығын толтыру

Силикон майы

Ерекшелік: Глицерин

Бекіту құралдары:

- Қатты өлшеу желілері
- Өлшеу ұяшығы артында тесілген бекіту саңылаулары
- Тақтаға бекіту фланеці (опция)
- Қабырғаға немесе құбырға бекітуге арналған бекіту кронштейні (опция)

Опциялар

- Сұйықпен толтыру (733.14 / 763.14 үлгісі)
- ≥ 0,25 бар немесе ≥ 0,4 бар шкала ауқымдарына арналған қысым камераларын желдету
- Арнайы ортамен толтырылатын өлшеу ұяшығы, мысалы, оттегі қолданбаларда пайдалануға арналған
- Біріктірілген дифференциал қысым және жұмыс қысымы көрсеткіші
- Арнайы материалдан жасалған дәнекерленген бөлшектер
- DIN EN 61518 стандартына сәйкес дифференциал процесс байланысы
- Басқа процесс байланыстары, мысалы, сыртқы резьба 2 x G ½ В немесе 2 x ½ NPT
- Артқа бекіту байланысы немесе 12 сағаттық байланыс
- Орта температурасы > 100 °С
- Рұқсат етілетін орта температурасы -40 ... +60 °С (силикон маймен толтыру)
- Тақтаға бекіту фланеці
- Лактелген болат немесе тот баспайтын болат қабырғаға немесе құбырға бекітуге арналған кронштейн
- Қысымды теңестіруші клапан (AC 09.11 деректер парағы)
- Қосқыш контактілерінен тұратын манометр, DPGS43HP.100/160 үлгісін, PV 27.13 деректер бетін көріңіз
- Электрлік шығысты манометр, DPGT43HP.100/160 үлгісін, PV 17.13 деректер парағын көріңіз

ЕҚ сәйкестікті

ATEX директивасы ¹⁾

94/9/EC, II 2 GD с TX

Растаулар

- EAC, импорт сертификаты, кеден одағы Ресей/Беларус/Қазақстан
- ГОСТ, метрология, өлшем технологиясы, Ресей
- CRN, қауіпсіздік (мысалы, эл. қауіпсіздік, артық қысым, ...), Канада

Сертификаттар ¹⁾

- EN 10204 стандарты бойынша 2.2 сынақ есебі (мысалы, заманауи өндіріс, материалдық куәлік, көрсеткіш дәлдігі)
- EN 10204 стандарты бойынша 3.1 тексеру сертификаты (мысалы, материалдық куәлікті бөлшектердің металл құрамдасы, көрсеткіш дәлдігі)

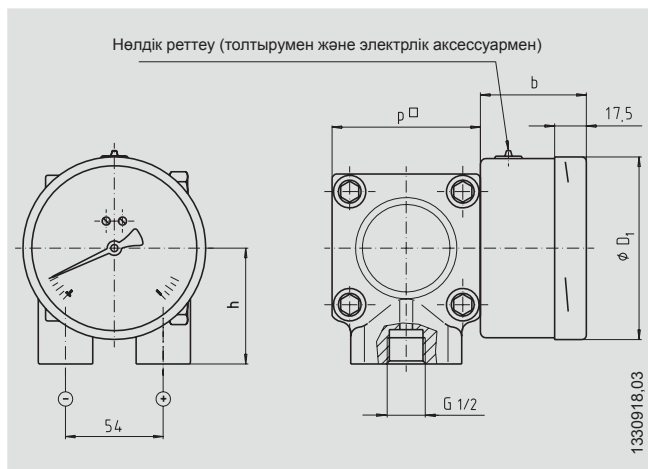
¹⁾ Опция

Растаулар және сертификаттар, веб-сайтты көріңіз

мм бірлігіндегі өлшемдер

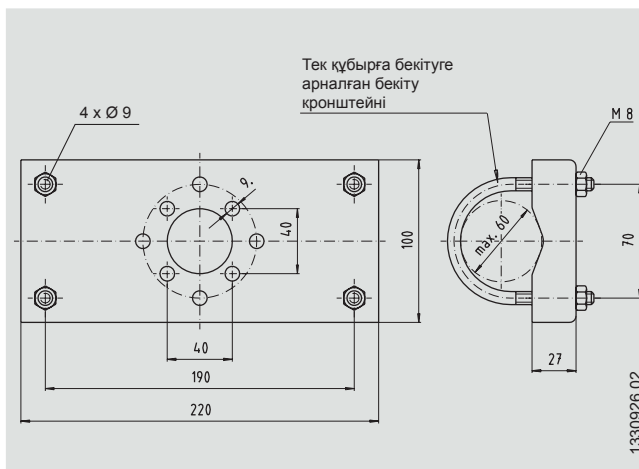
Стандартты нұсқа

Ішкі 2 x G 1/2 байланысы, төменгі бекіту (LM)



Опция

Қабырғаға немесе құбырға бекітуге арналған бекіту кронштейні



PN 40 және 100 датчиктері

NS	Шкала ауқымы	мм бірлігіндегі өлшемдер			кг бірлігіндегі салмағы			
		b	D ₁	h ±1	р□ PN 40	р□ PN 100	PN 40	PN 100
100	≤ 0,16 бар	58,5	101	86	140	140	12,1	12,1
100	≥ 0,25 бар	58,5	101	64	82	82	3,6	3,6
160	≤ 0,16 бар	65,5	161	86	140	140	12,5	12,5
160	≥ 0,25 бар	65,5	161	64	82	82	4,0	4,0

PN 250 және 400 датчиктері

NS	Шкала ауқымы	мм бірлігіндегі өлшемдер			кг бірлігіндегі салмағы			
		b	D ₁	h ±1	р□ PN 250	р□ PN 400	PN 250	PN 400
100	≤ 0,25 бар	58,5	101	86	140	-	13,1	-
100	≥ 0,4 бар	58,5	101	64	82	86	3,9	4,5
160	≤ 0,25 бар	65,5	161	86	140	-	13,5	-
160	≥ 0,4 бар	65,5	161	64	82	86	4,3	4,9

EN 837 стандартына сәйкес процесс байланысы

Тапсырыс беру туралы ақпарат

Үлгі / номинал өлшем / шкала ауқымы / шкала орналасуы (сызықтық қысым немесе квадрат түбірлік қадам) / макс. жұмыс қысымы (статикалық қысым) / артық қысым қауіпсіздігі (бір немесе екі жақты) ... бар көрсеткішіне дейін / орта (сұйық немесе газ, тығыздық ρ ...) / орта температурасы (константа ... °C, ауытқу ... °C ... °C) / байланыс орны / байланыс өлшемі / опциялар

© 2007 WIKA Alexander Wiegand SE & Co. KG, барлық құқықтары қорғалған.
Осы құжатта берілген сипаттамалар жариялау уақытында инженеринг күйін көрсетеді.
Сипаттамалар мен материалдарға өзгерістер жасау құқығын қалдырамыз.



WIKAI Alexander Wiegand SE & Co. KG
Alexander-Wiegand-Straße 30
63911 Klingenberg/Germany
Тел. +49 9372 132-0
Факс +49 9372 132-406
info@wika.de
www.wika.de