

# 热电偶温度计

## 可选配护套，隔爆外壳 ( Ex d )

### 型号 TC10-L

威卡 ( WIKAI ) 数据资料 TE 65.12



更多认证  
请参见第2页

#### 应用

- 化工行业
- 石化行业
- 近海勘探

#### 功能特性

- 传感器范围  $-40 \dots +1,200^{\circ}\text{C}$  (  $-40 \dots +2,192^{\circ}\text{F}$  )
- 测量探杆可更换
- 可配多种类型护套

#### 描述

该系列热电偶温度计可匹配多种护套使用，无护套时不建议使用。

该温度计可选配多种传感器、接头、插入深度、颈长及护套，几乎适用于所有尺寸的护套。



左图：TC10-L型带接头7/8000

右图：TC10-L型带接头1/4000

## 防爆保护 ( 可选 )


容许功率 Pmax 以及容许环境温度, 请参见 EC 型式检验证书、Ex证书或操作说明。

### 注意:

只有在使用合适的保护接头时, 才能在Ex爆炸性粉尘危险区域内使用。

内置变送器有其自身的检验证书。内置变送器的容许环境温度范围可查阅相应的变送器认证。

## 认证 ( 防爆保护, 更多认证 )

标志	描述	国家
 	<b>EU 符合性声明</b> ■ EMC 指令 <sup>1)</sup> EN 61326辐射 ( B类1组 ) 和抗干扰度 ( 工业应用 ) ■ RoHS 指令 ■ ATEX 指令 ( 可选 ) 危险区域 - Ex d 爆炸性气体环境1区 [II 2G Ex db IIB + H2 T6 ... T4 Gb] 爆炸性气体环境1区 [II 2G Ex db IIC T6 ... T4 Gb] <sup>2)</sup> 爆炸性粉尘环境21区 [II 2D Ex tb IIIC T85 °C Db IP66]	欧盟
	<b>IECEX ( 可选 ) - 和ATEX一起</b> 危险区域 - Ex d 爆炸性气体环境1区 [Ex db IIB + H2 T6 ... T4 Gb] 爆炸性气体环境1区 [Ex db IIC T6 ... T4 Gb] <sup>2)</sup> 爆炸性粉尘环境21区 [Ex tb IIIC T85 °C Db IP66]	国际
	<b>EAC ( 可选 )</b> 危险区域 - Ex d 爆炸性气体环境1区安装至0区 [Ga/Gb Ex d IIC T6...T1 X] 爆炸性气体环境1区 [1 Ex d IIC T6...T1 Gb X] 爆炸性粉尘环境21区 [Ex tb IIIC T80...T440 °C Db X]	欧亚经济共同体
	<b>INMETRO ( 可选 )</b> 危险区域 - Ex d 爆炸性气体环境1区 [Ex db IIB + H2 T6 ... T4 Gb IP66] 爆炸性气体环境1区 [Ex db IIC T6 ... T4 Gb IP66]	巴西
	<b>DNOP - MakNII ( 可选 )</b> 危险区域 - Ex d 爆炸性气体环境1区 [II 2G Ex db IIB+H2 T6...T4 Gb] 爆炸性气体环境1区 [II 2G Ex db IIC T6...T4 Gb]	乌克兰
	<b>GOST ( 可选 )</b> 计量, 测量技术	俄罗斯
	<b>KazInMetr ( 可选 )</b> 计量, 测量技术	哈萨克斯坦
-	<b>MTSCHS ( 可选 )</b> 生产许可	哈萨克斯坦
	<b>BelGIM ( 可选 )</b> 计量, 测量技术	白俄罗斯
	<b>UkrSEPRO ( 可选 )</b> 计量, 测量技术	乌克兰
	<b>Uzstandard ( 可选 )</b> 计量, 测量技术	乌兹别克斯坦

## 制造商信息和证书

标志	描述
	SIL 2 功能安全性 ( 仅限与T32型温度变送器配合使用 )

1) 仅限内置变送器

2) 带合适的整体式护套

更多认证和证书请登录网站

## 传感器

热电偶（符合IEC 60584-1或ASTM E230标准）  
K, J, E, N, T型（单双支热电偶）

### 测量点

- 不接地（标配）
- 接地

### 传感器类型

型号	热电偶工作温度			
	IEC 60584-1		ASTM E230	
	2级	1级	标准	特殊
K	-40 ... +1,200 °C	-40 ... +1,000 °C	0 ... 1,260 °C	
J	-40 ... +750 °C	-40 ... +750 °C	0 ... 760 °C	
E	-40 ... +900 °C	-40 ... +800 °C	0 ... 870 °C	
N	-40 ... +1,200 °C	-40 ... +1,000 °C	0 ... 1,260 °C	
T	-40 ... +350 °C		0 ... 370 °C	

表格显示了各个标准中列出的温度范围，其中包含了有效公差值（等级精度）。

温度计的实际工作温度受热电偶和MI电缆最高容许工作温度和直径、以及护套材料的最高容许工作温度的限制。

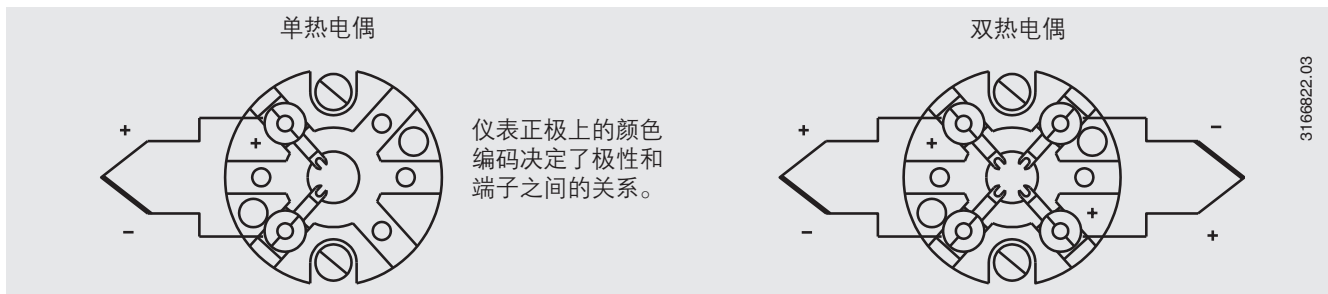
所列型号可作为单/双支热电偶使用。交付的热电偶上将带有绝缘测量点。

关于热电偶的详细规格，请参见IEC 60584-1或ATSM E230标准，亦可登陆[www.wika.cn](http://www.wika.cn)查看技术资料IN 00.23。

### 公差

关于热电偶的公差，基于0 °C冷端补偿温度。

### 电气连接

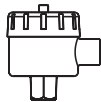


有关内置温度变送器的电气连接，请参见相应的数据资料或使用说明。

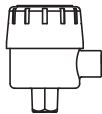
## 连接头



1/4000 F  
1/4000 S



7/8000 W  
7/8000 S



7/8000 W / DIH50  
7/8000 S / DIH50

型号	材料	电缆入口螺纹规格	防护等级 (最高) <sup>1)</sup>	盖/帽	表面	与颈管之间的 连接
1/4000 F	铝	½ NPT, ¾ NPT, M20 x 1.5	IP66 <sup>4)</sup>	螺钉固定盖	蓝色漆面 <sup>2)</sup>	½ NPT
1/4000 S	不锈钢	½ NPT, ¾ NPT, M20 x 1.5	IP66 <sup>4)</sup>	螺钉固定盖	本色	½ NPT
7/8000 W	铝	½ NPT, ¾ NPT, M20 x 1.5	IP66 <sup>4)</sup>	螺钉固定盖	蓝色漆面 <sup>2)</sup>	½ NPT
7/8000 S	不锈钢	½ NPT, ¾ NPT, M20 x 1.5	IP66 <sup>4)</sup>	螺钉固定盖	本色	½ NPT
7/8000 W / DIH50 <sup>3)</sup>	铝	½ NPT, ¾ NPT, M20 x 1.5	IP66 <sup>4)</sup>	螺钉固定盖	蓝色漆面 <sup>2)</sup>	½ NPT
7/8000 S / DIH50 <sup>3)</sup>	不锈钢	½ NPT, ¾ NPT, M20 x 1.5	IP66 <sup>4)</sup>	螺钉固定盖	本色	½ NPT

1) 防护等级均指连接头，有关格兰头的信息请参见第5页

2) RAL 5022

3) DIH50 液晶显示器

4) 需要适当的密封/电缆密封压盖

## 带数显仪的连接头

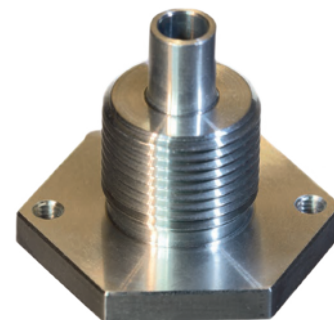


带DIH50型液晶显示器的7/8000W型连接头  
参见数据资料AC 80.11

要对数显仪进行操作，必须使用带输出信号为4 ... 20 mA的变送器。

## 火焰阻断器

火焰阻断器内置于连接头中，与测量内芯配合使用，起到隔爆作用。



左图：适用于1/4000型连接头的火焰阻断器  
右图：带DIH50的7/8000型连接头的火焰阻断器

## 电缆入口



Ex d 不锈钢格兰头



光螺纹



用于运输的密封堵头

螺纹连接和连接头如下表所示。

电缆入口	电缆入口螺纹规格
Ex d 不锈钢格兰头	M20 x 1.5 or ½ NPT
光螺纹	M20 x 1.5 or ½ NPT
用于运输的密封堵头	M20 x 1.5 or ½ NPT

电缆入口	颜色	防护等级 (最高)	最低/最高环境温度
Ex d 不锈钢格兰头	本色	IP66	-60 <sup>1)</sup> / -40 ... +80 °C
光螺纹	-	IP00	-
用于运输的密封堵头	透明	-	-40 ... +80 °C

1)) 可按客户要求提供特殊型号 (仅提供指定认证), 其它温度可按要求提供

## 防护等级

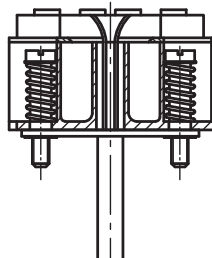
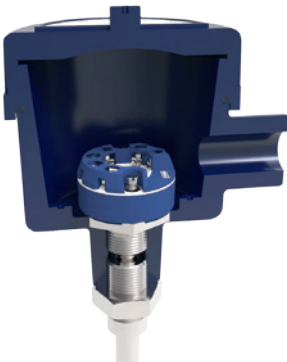
在以下条件下可达到IP66防护等级 (符合IEC/EN 60529标准):

- 使用合适的格兰头
- 使用截面积适合格兰头的电缆或选择适合所用电缆的格兰头
- 所有螺纹连接均需遵守紧固力矩的要求

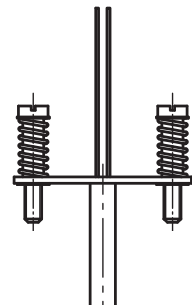
## 变送器

### 安装到测量内芯上

变送器可安装到测量内芯上, 代替接线端子直接连接到测量内芯的端子上。



已安装变送器 (此处为T32型) 的测量内芯



准备安装变送器的测量内芯

## 变送器型号



输出信号：4 ... 20 mA、HART®协议、FOUNDATION™现场总线和PROFIBUS®PA			
变送器（可选型号）	T16型	T32型	T53型
数据资料	TE 16.01	TE 32.04	TE 53.01
输出			
■ 4 ... 20 mA	x	x	
■ HART® 协议		x	
■ FOUNDATION™ 现场总线和 PROFIBUS® PA			x
输入			
■ 热电偶 符合IEC 60584-1	K, J, E, N, T	K, J, E, N, T	K, J, E, N, T
防爆保护	可选	可选	标准

## 变送器安装位置

连接头	T16	T32	T53
1/4000 F, 1/4000 S	○	○	○
7/8000 W, 7/8000 S	○	○	○
7/8000 W / DIH50, 7/8000 S / DIH50	○	○	-

○ 使用端子板安装

- 不能安装

可使用此处列出的任意连接头将变送器安装到测量内芯上。不能将变送器安装到北美设计的连接头（螺丝）保护帽中。可按照客户要求实现2个变送器的安装。要想得到准确的测量总偏差值，必须将传感器和变送器的测量偏差考虑在内。

## 功能安全性（选项） 带T32型温度变送器



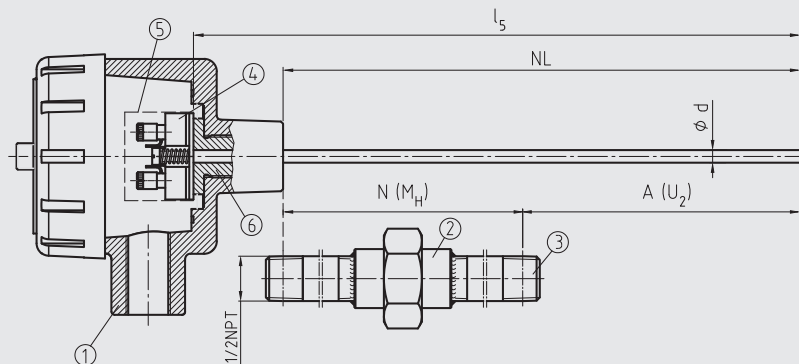
在安全性至为关键的应用中，必须考虑整个测量链的安全参数。SIL认证可对安全装置所能达到的风险削减效果进行评估。

TC10-L型热电偶与适当的温度变送器（比如T32.1S，TÜV认证SIL版本，适用于按照IEC 61508标准开发的防护系统）配合，可用作具备安全功能（SIL 2级）的传感器。

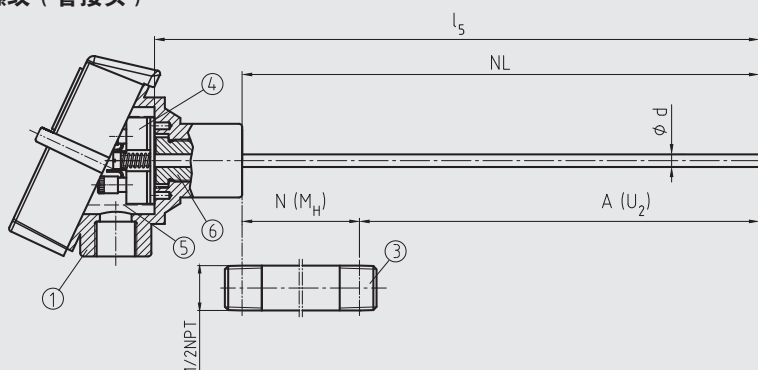
详细规格参数请参见www.wika.cn网站上的技术资料IN 00.19。

# TC10-L型组件

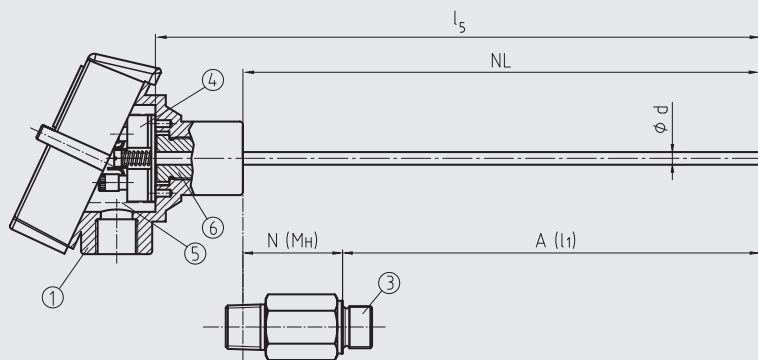
## “活络管接头”颈管



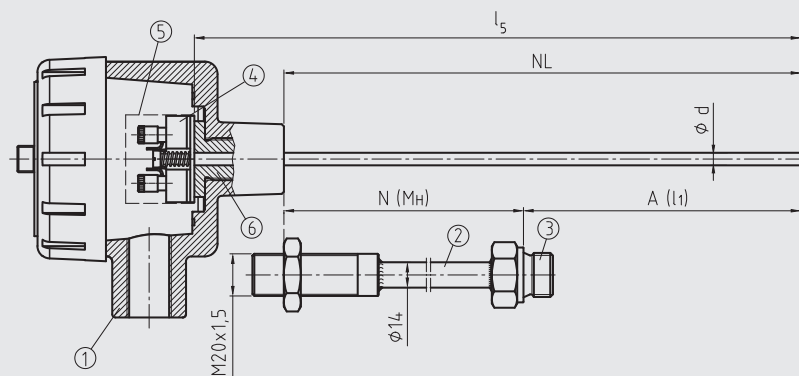
## 双边螺纹 (管接头)



## 双边螺纹 (带六角头扳手卡口)



## 颈管, 顶部有埋头螺母



图释:

- ① 连接头
- ② 颈管
- ③ 与护套之间的连接
- ④ 测量内芯
- ⑤ 变送器 (可选)
- ⑥ 火焰阻断器

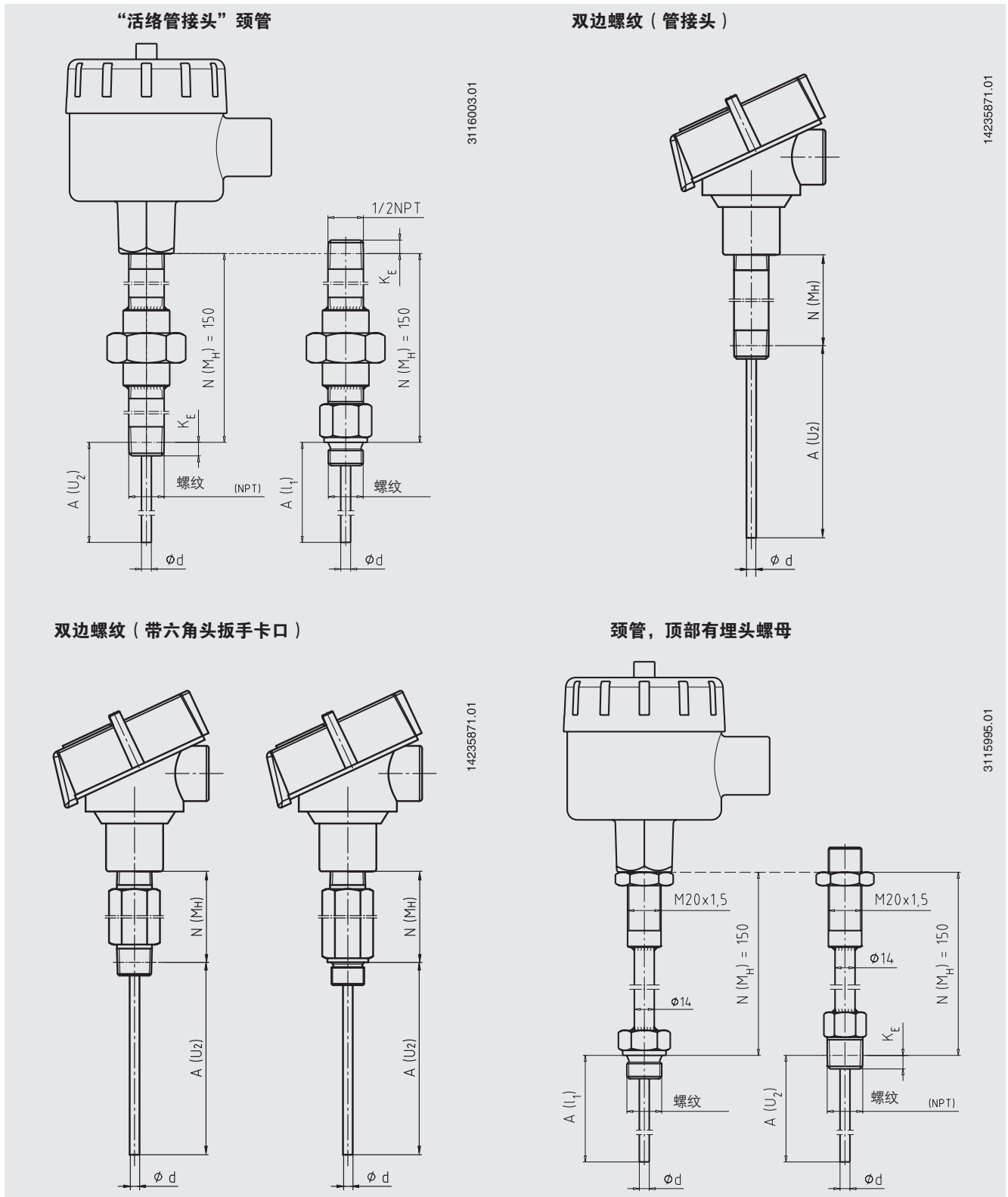
- A (I1) 插入长度 (圆柱螺纹)
- A (U2) 插入长度 (锥形螺纹)
- l5 测量内芯长度
- Ø d 测量内芯直径
- NL 标称长度
- N (MH) 颈长

3112147.04

3112287.03

# 颈管

## 颈管设计



图释：

A (l<sub>1</sub>) 插入长度（圆柱螺纹）  
 A (U<sub>2</sub>) 插入长度（锥形螺纹）  
 N (M<sub>H</sub>) 颈长

Ø d 测量内芯直径  
 K<sub>E</sub> 用手拧进的长度  
 - 带 1/2 NPT 螺纹时约为 8.1 mm  
 - 带 3/4 NPT 螺纹时约为 8.6 mm



## 颈管版本

颈管设计	直径	连接头	与护套之间的连接	材料
“活络管接头”颈管	~ 22 mm	1/2 NPT	安装螺纹	316
	~ 27 mm	3/4 NPT		
双边螺纹（管接头）	~ 22 mm	1/2 NPT	安装螺纹	316
	~ 27 mm	3/4 NPT		
双边螺纹（带六角头扳手卡口）	-	M24 x 1.5 / 1/2 NPT	安装螺纹	1.4571
颈管，顶部有埋头螺母	14 x 2.5 mm	M20 x 1.5（带埋头螺母）	安装螺纹	1.4571

## 螺纹规格

颈管设计	直径	与护套管之间的螺纹
“活络管接头”颈管	~ 22 mm	1/2 NPT
	~ 27 mm	3/4 NPT
双边螺纹（管接头）	~ 22 mm	1/2 NPT
	~ 27 mm	3/4 NPT
双边螺纹（带六角头扳手卡口）	-	G 1/2 B
		G 3/4 B
		G 1/4 B
		1/2 NPT
		3/4 NPT
		M14 x 1.5
		M18 x 1.5
		M20 x 1.5
颈管，顶部有埋头螺母	14 x 2.5 mm	1/2 NPT
		3/4 NPT
		G 1/2 B
		G 3/4 B
		G 1/4 B
		M14 x 1.5
		M18 x 1.5
		M20 x 1.5

## 颈长

颈管设计	颈长	最短/最长颈长
“活络管接头”颈管	150 mm (约 6 in)	75 mm (约 3 in) / 250 mm (约 10 in)
双边螺纹（管接头）	50 mm (约 2 in)	50 mm (约 2 in) / 250 mm (约 10 in)
双边螺纹（带六角头扳手卡口）	25 mm	
颈管，顶部有埋头螺母	150 mm (约 6 in)	75 mm (约 3 in) / 250 mm (约 10 in)

颈管可拧入连接头中。颈长视目标用途而定。通常颈管可起到桥接隔离的作用。在许多情况下，颈管还可用作连接头和介质之间的扩展冷却元件，在介质高温情况下为内置变送器提供保护。

可按客户要求提供其它型号

## 测量内芯

在TC10-L中已经装配了TC10-K型测量内芯。  
可更换的测量内芯由带保护管的抗振型测量电缆（MI电缆）制成。



请注意测量内芯的安装/拆卸。铠装偶材的表面不得损坏！（无折痕、凹槽、划痕等）必须更换损坏的测量内芯。在这种情况下，建议更新相应的火焰阻断器。

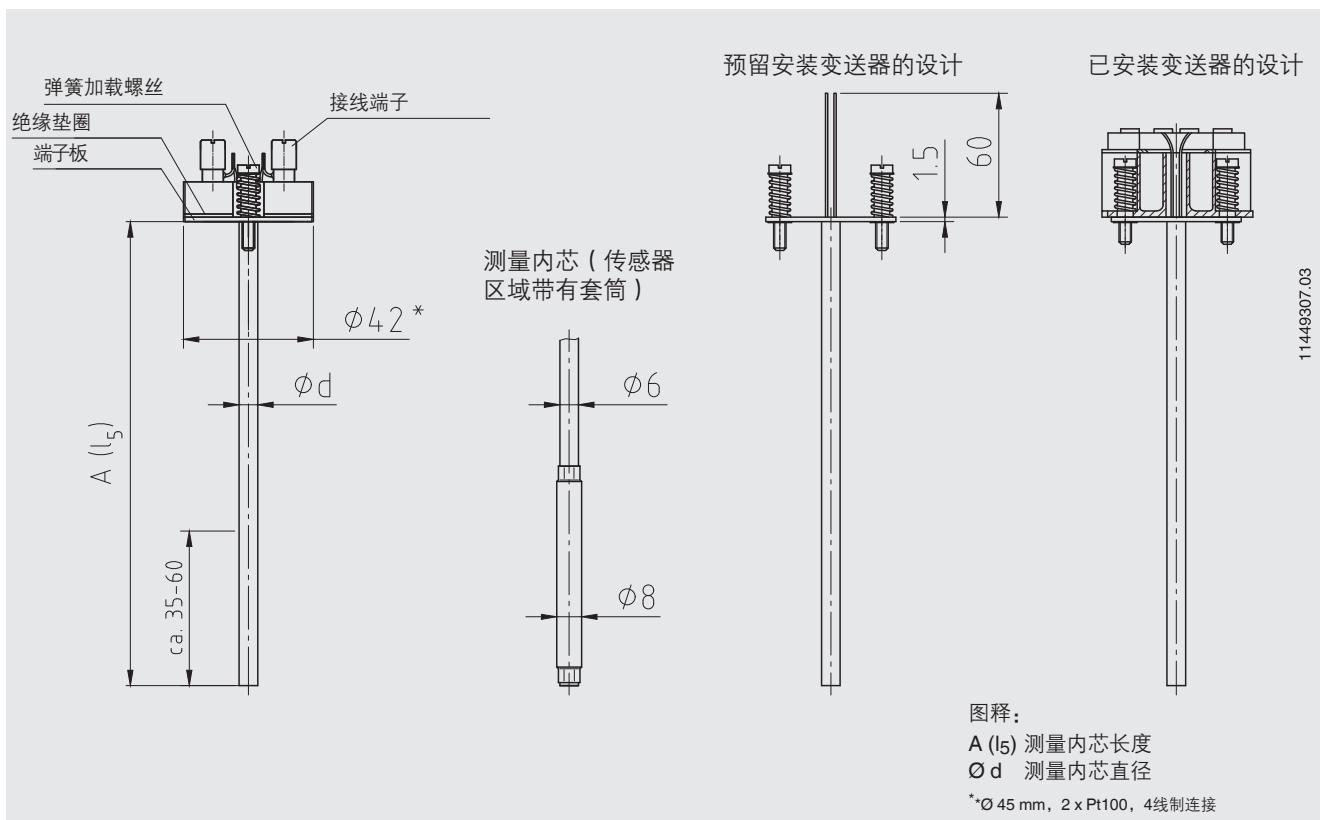
### 请注意：

只有正确的测量内芯长度和直径才能保证将充足的热量从热套管传递到测量内芯。

热套管的孔径最多不应超过测量内芯直径1 mm。若热套管和测量内芯之间的间隙 $\geq 0.5$  mm，将会对热传递产生负面影响，并导致温度计出现不利响应。

在将测量内芯安装到热套管中时，确定正确的插入长度（= 保证底部厚度 $\leq 5.5$  mm的热套管长度）至关重要。为确保测量内芯牢牢压到热套管底部，必须使用弹簧压紧测量内芯（弹簧行程：最大10 mm）。

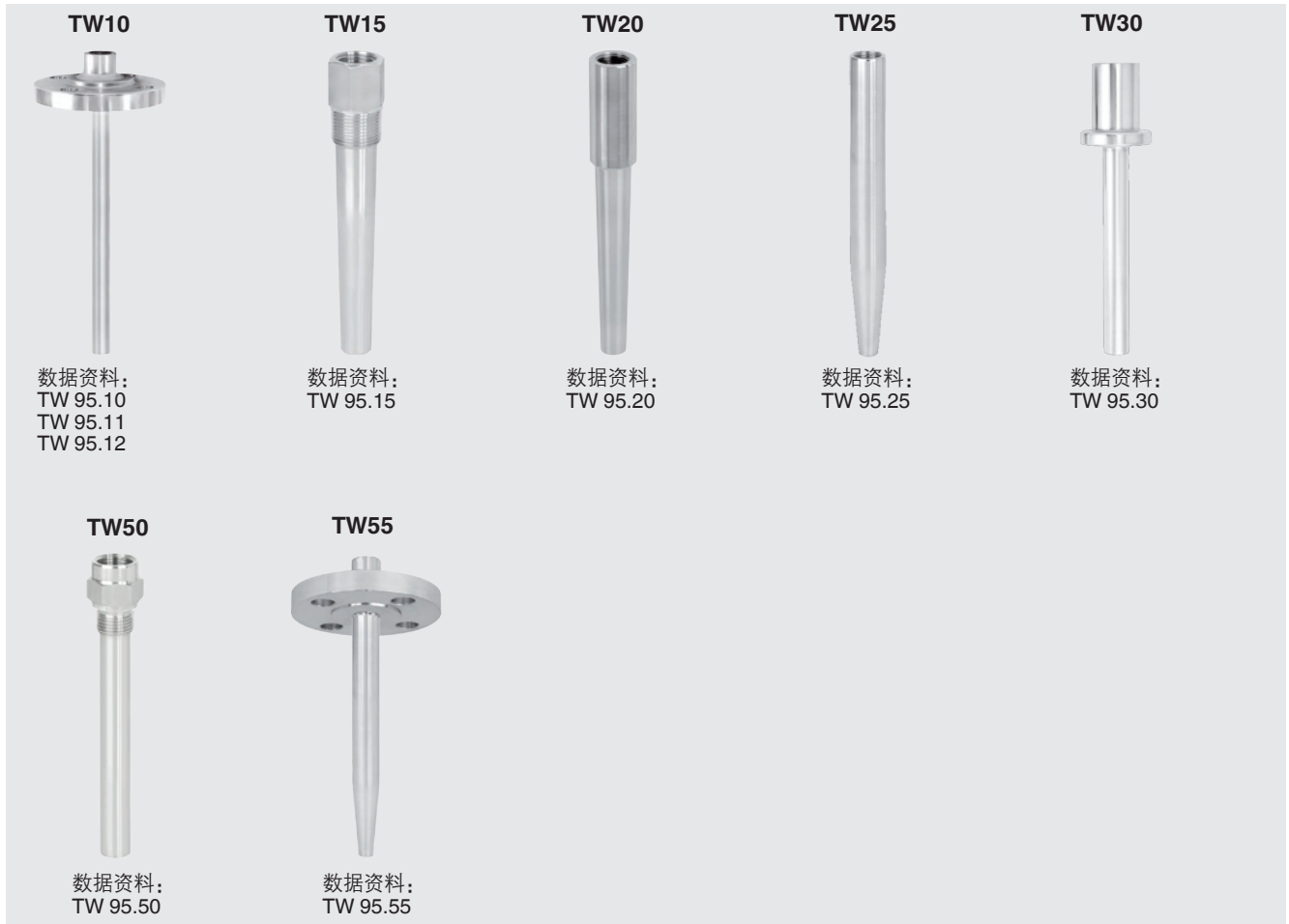
## 尺寸（mm）



测量内芯直径Ø d (mm)	护套材料
3 <sup>1)</sup>	1.4571, 316L <sup>1)</sup>
6	1.4571, 316L <sup>1)</sup>
8 (6 mm 带套筒)	1.4571

1) 2 x 4线制版本不适用

## 护套概览



可按客户要求提供特殊护套

## 工作条件

### 机械要求

版本	
标准	6 g 峰间值, 绕线式或薄膜测量电阻
选配	抗振探头, 最大20 g 峰间值, 薄膜测量电阻
	高抗振探头, 最大50 g 峰间值, 薄膜测量电阻

抗振的相关信息取决于测量内芯的尖端位置。

有关Pt100传感器抗振的详细参数, 请参见www.wika.cn的技术信息 IN 00.17。

### 环境和储存温度

-60<sup>1)</sup> / -20 ... +80 °C

1) 可按客户要求提供其它环境和储存温度

可按客户要求提供其它环境和储存温度

### 证书

证书类型	测量精度	材料证书 <sup>2)</sup>
2.2 测试报告	x	x
3.1 检验证书	x	x
DKD/DAkkS校准证书	x	-

不同证书可组合使用。

2) 护套具备单独的材料证书

### 订购信息

型号 / 防爆保护 / 过程连接 / 螺纹连接的版本和材料 / 螺纹规格 / 测量元件 / 接线方式 / 温度范围 / 探头直径 / 插入长度A / 颈长N (MH) / 证书 / 选件

© 09/2003 WIKA Alexander Wiegand SE & Co. KG, 版权所有  
本文中列出的规格仅代表本文档出版时产品的工程状态。  
我们保留修改产品规格和材料的权利。

