

Termómetro para exterior Modelo TF41

Hoja técnica WIKA TE 67.17



Aplicaciones

- Bombas de calor
- Plantas de cogeneración
- Calefacción, climatización y ventilación
- Refrigeración

Características

- Caja de diseño con dimensiones mínimas
- IP65 a prueba de polvo y chorros de agua
- Resistente a la radiación UV
- Protección acoplable contra radiación solar
- Rangos de temperatura de -40 ... +100 °C



Fig. superior: Termómetro para exterior con elemento sensible incorporado

Fig. inferior: Termómetro para exterior con casquillo del sensor externo y protección solar

Descripción

Los termómetros para exterior, modelo TF41, son óptimos para la medición de temperatura en la intemperie, así como en cámaras frigoríficas, naves de producción y almacenes. Las dimensiones de la caja minimizadas permiten el montaje incluso en espacios muy reducidos.

Los termómetros para exterior, modelo TF41 se suministran por defecto con un elemento sensible incorporado. Para acelerar la medición de la temperatura, el TF41 se suministra también con un casquillo de sensor externo. Para prevenir errores de medición provocados por extrema radiación solar ofrecemos una protección acoplable como accesorio. Al seleccionar el elemento sensible adecuado, los TF41 resultan compatibles con todos los sistemas de control habituales en la industria.

Elemento sensible

Por defecto, WIKA utiliza los siguientes elementos sensibles para el termómetro para exterior modelo TF41:

- Pt1000, clase B según DIN EN 60751
- Pt100, clase B según DIN EN 60751
- NTC 5 k $\pm 5\%$ / B (25/85) = 3976
- NTC 10 k $\pm 5\%$ / B (25/85) = 3435

Otros a consultar

Los elementos de platino ofrecen la ventaja de que cumplen las normas internacionales (IEC/ EN 60751).

Las características específicas de material y producción, sin embargo, no permiten ninguna estandarización de elementos semiconductores, como p. ej. NTC. Por eso, éstos solamente pueden intercambiarse en determinados casos.

Otras ventajas que presentan los elementos de platino son una mejor estabilidad a largo plazo y un mejor comportamiento a lo largo de los ciclos de temperatura, así como un mayor rango de temperatura. Una alta precisión de medición y linealidad puede conseguirse también con NTC, pero en un rango de temperatura muy limitado.

Por otra parte, los elementos de platino poseen una reducida sensibilidad térmica.

Las ventajas y desventajas de los diversos elementos sensibles son las siguientes:

	NTC	Pt100	Pt1000
Rango de temperatura	-	++	++
Exactitud	-	++	++
Linealidad	-	++	++
Estabilidad a largo plazo	+	++	++
Estándares internacionales	-	++	++
Sensibilidad a la temperatura [dR/dT]	++	-	+
Influencia del cable de conexión	++	-	+

Tipo de conexionado

En la ejecución con 2 hilos, la resistencia de la línea de alimentación afecta el valor medido y debe tenerse en cuenta. El valor orientativo de líneas de cobre con una sección transversal de 0,22 mm²: 0,162 Ω /m \rightarrow 0,42 $^{\circ}\text{C}/\text{m}$ con Pt100

Los termómetros para exterior se utilizan generalmente en aplicaciones sin necesidad de elevada exactitud en la medición de la temperatura. Para minimizar los costos, ofrecemos termómetros para exterior en circuito de 2 hilos.

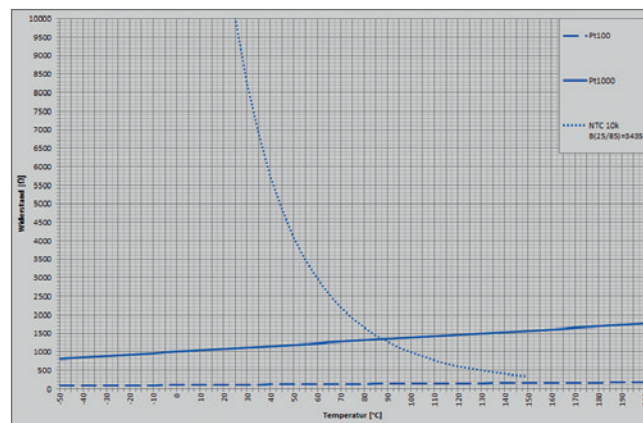
Se recomienda seleccionar una versión con Pt1000 en la cual, en primer lugar, la influencia de los cables de alimentación, con 0,04 $^{\circ}\text{C}/\text{m}$, es 10 veces menor; por otro lado, la normalización internacional de las termorresistencias de platino garantiza una alta disponibilidad en el mercado. Tampoco la resistencia de la línea de alimentación se hace notar en un elemento NTC.

Si la línea de alimentación que va desde el sensor de temperatura al controlador tiene una sección de 0,5 mm², se reduce la influencia de dicha línea a menos de 0,04 $^{\circ}\text{C}/\text{m}$ para Pt100 o 0,004 $^{\circ}\text{C}/\text{m}$ para Pt1000.

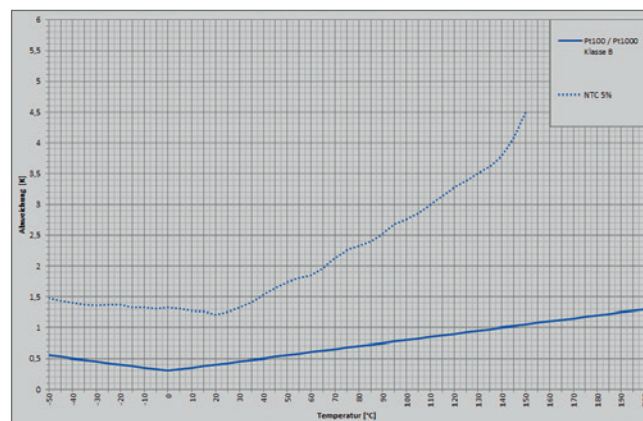
Curva característica

Las siguientes curvas características muestran el típico progreso de los elementos de medición estándares de WIKA en función de la temperatura y las curvas típicas de la tolerancia.

- Curvas características típicas



- Características de tolerancia típicas



Rangos de temperatura

Temperatura del medio (rango de medición)

El rango de medición depende sobre todo del material de la caja y del elemento sensible. La caja está diseñada para un rango de temperatura de -40 ... +100 °C. En combinación con el elemento sensible resultan los siguientes rangos de medición:

Elemento sensible	Rango de medición
NTC	-30 ... +100 °C
Pt100	-40 ... +100 °C
Pt1000	-40 ... +100 °C

Temperatura ambiente

El rango de temperatura ambiente admisible es idéntico al rango de medición.

Caja de la sonda

Para que la instalación del termómetro para exterior modelo TF41 sea lo más discreta posible, utilizamos una caja de dimensiones mínimas.

La caja es de plástico PA66 GK30 resistente a los rayos ultravioleta.

Color: Blanco puro, RAL 9010
Prensaestopas: M16
Conexión eléctrica: 2 bornes, máx. 1,5 mm²
Protección de la caja: IP65

Versión de sensor

Por defecto, los elementos sensibles están integrados en la caja del termómetro para exterior. Si se desea una respuesta más rápida, es posible equipar el TF41 con una vaina de sensor externo, en cuya cabeza se encuentra el elemento sensible.

Material: Acero inoxidable 1.4571
Diámetro: 6 mm
Longitud: 30 mm

Tipo de protección

IP65

La caja de conexión es a prueba de polvo y chorros de agua.

Protección solar

En general, al montar termómetros para exterior, se debe evitar una exposición a la radiación solar directa. Por tal motivo, se montan preferentemente en el lado norte de edificios.

Si ello no es posible, ofrecemos como accesorio un parasol. Está fabricado del mismo material que la caja para su fácil inserción.

Accesorios

Para proteger el termómetro de exterior modelo TF41 de la radiación solar directa, existe la posibilidad de utilizar un parasol insertable.

El parasol para inserción posterior puede adquirirse como accesorio.

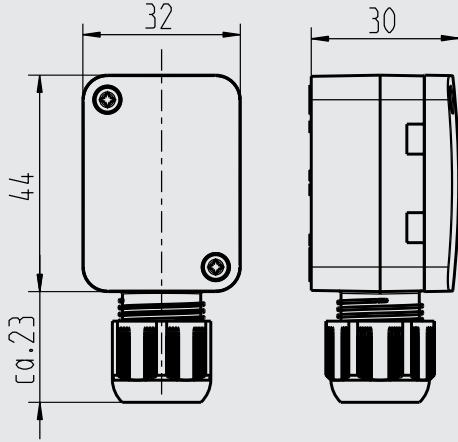
Para la fijación del termómetro para exterior a la pared de un edificio está disponible un set de montaje mural. Consta de 2 tacos (Ø 6 x 30 mm) con sus correspondientes tornillos.

¡Para pedir, por favor indicar el código respectivo!

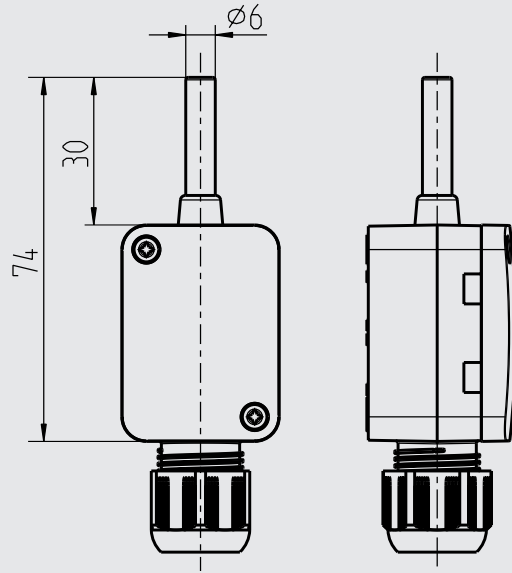
Descripción	Código de artículo
Parasol	14067113
Set de montaje mural	14069467

Dimensiones en mm

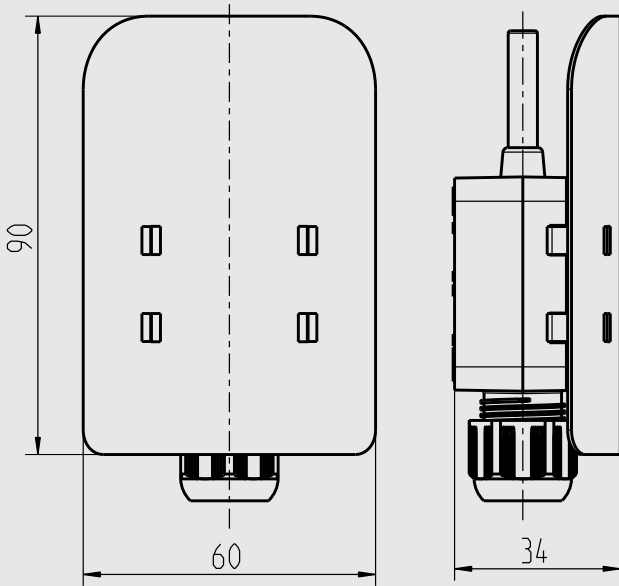
Modelo TF41



Modelo TF41 con sensor externo







Modelo TF41 con sensor externo y protección solar



14070965.00

Homologaciones

Logo	Descripción	País
	Declaración de conformidad UE Directiva RoHS	Unión Europea
	GOST Metrología, técnica de medición	Rusia
	KazInMetr Metrología, técnica de medición	Kazajstán
	UkrSEPRO Metrología, técnica de medición	Ucrania

Para homologaciones y certificaciones, véase el sitio web

Indicaciones relativas al pedido

Modelo / Elemento sensible / Accesorios / Opciones

© 01/2014 WIKA Alexander Wiegand SE & Co. KG, todos los derechos reservados.
Los datos técnicos descritos en este documento corresponden al estado actual de la técnica en el momento de la publicación.
Nos reservamos el derecho de modificar los datos técnicos y materiales.

