

Transmisor de temperatura digital, versión de cabezal Para PROFIBUS® PA o FOUNDATION™ Fieldbus Modelos OTMT84, OTMT85

Hoja técnica WIKA TE TE 84.01



otras homologaciones,
véase página 7



Aplicaciones

- Industria de procesos
- Maquinaria e instalaciones industriales

Características

- Modelo OTMT84: PROFIBUS® PA perfil 3.02
- Modelo OTMT85: FOUNDATION™ Fieldbus H1
- Versión con protección contra explosiones Ex ia (seguridad intrínseca/FISCO) y Ex ec disponible



Transmisor de temperatura para bus de campo,
modelo OTMT84

Descripción

Los transmisores de temperatura modelos OTMT84 y OTMT85 con protocolo de comunicación FOUNDATION™ Fieldbus o PROFIBUS® PA disponen de una entrada universal para medidas de temperatura con termómetros de resistencia, termopares, sensores de resistencia y fuentes de tensión, posibles con o sin linealización específica del cliente. Con esta versión pueden realizarse mediciones de temperatura diferenciales, de valores medios o redundantes.

Los transmisores de temperatura se caracterizan por su fiabilidad, su estabilidad a largo plazo, su alta precisión y opciones de diagnóstico ampliadas.

Para FOUNDATION™ Fieldbus, el OTMT85 está disponible con funcionalidad LAS (Link Active Scheduler) y controlador PID. Estas características permiten realizar regulaciones independientes del master en el instrumento in situ.

Los transmisores de temperatura modelos OTMT84, OTMT85 tienen una conexión de bus independiente de la polaridad. Gracias a sus dimensiones reducidas, los transmisores de temperatura son adecuados para el montaje en cabezales de conexión de forma B según la norma DIN EN 50446.

Los transmisores de temperatura se suministran con una configuración de fábrica o se configuran según las especificaciones del cliente dentro de los límites indicados.

Datos técnicos

Elemento sensible					
Tipo de sensor	Rango de medición máx. configurable	Estándar	Desviación de medición digital (\pm) ¹⁾		No repetibilidad (\pm)
			Máximo	Valor de medición dependiente	
Pt100	-200 ... +850 °C	IEC 60751: 2008	$\leq \pm 0,12$ °C	0,06 °C + 0,006 % x (MV-MRS)	$\leq 0,05$ °C
		JIS C1604: 2013	$\leq \pm 0,09$ °C	0,05 °C + 0,006 % x (MV-MRS)	$\leq 0,04$ °C
Pt1000	-200 ... +850 °C	IEC 60751:2008	$\leq \pm 0,09$ °C	0,03 °C + 0,013 % x (MV-MRS)	$\leq 0,05$ °C
Ni100	-60 ... +250 °C	DIN 43760: 1987	$\leq \pm 0,05$ °C	0,05 °C + 0,006 % x (MV-MRS)	$\leq 0,03$ °C
Sensor de resistencia	■ 10 ... 400 Ω ■ 10 ... 2.000 Ω	-	■ 32 m Ω ■ 300 m Ω	-	■ 15 m Ω ■ ≤ 200 m Ω
Potenciómetro	0 ... 100 %	-	10 %	-	$\leq \pm 0,50$ %
Termopar tipo J (Fe-CuNi)	-210 ... +1.200 °C	IEC 60584-1 Cor. 1: 2015	$\leq \pm 0,27$ °C	0,27 °C - 0,005 % x (MV-MRS)	$\leq 0,08$ °C
Termopar tipo K (NiCr-Ni)	-270 ... +1.372 °C	IEC 60584-1 Cor. 1: 2015	$\leq \pm 0,35$ °C	0,35 °C - 0,005 % x (MV-MRS)	$\leq 0,11$ °C
Termopar tipo L (Fe-CuNi)	■ -200 ... +900 °C ■ -200 ... +800 °C	■ DIN 43760: 1987 ■ GOST R8.8585-2001	■ $\leq \pm 0,29$ °C ■ $\leq \pm 2,2$ °C	■ 0,29 °C - 0,009 % x (MV-MRS) ■ 2,2 °C - 0,015 % x (MV-MRS)	■ $\leq 0,07$ °C ■ $\leq 0,15$ °C
Termopar tipo E (NiCr-Cu)	-270 ... +1.000 °C	IEC 60584-1: 2014	$\leq \pm 0,22$ °C	0,22 °C - 0,006 % x (MV-MRS)	$\leq 0,07$ °C
Termopar tipo N (NiCrSi-NiSi)	-270 ... +1.300 °C	IEC 60584-1: 2014	$\leq \pm 0,48$ °C	0,48 °C - 0,014 % x (MV-MRS)	$\leq 0,16$ °C
Termopar tipo T (Cu-CuNi)	-260 ... +400 °C	IEC 60584-1: 2014	$\leq \pm 0,36$ °C	0,36 °C - 0,04 % x (MV-MRS)	$\leq 0,11$ °C
Termopar tipo U (Cu-CuNi)	-200 ... +600 °C	-	$\leq \pm 0,33$ °C	0,33 °C - 0,028 % x (MV-MRS)	$\leq 0,10$ °C
Termopar tipo R (PtRh-Pt)	-50 ... +1.768 °C	IEC 60584-1 Cor. 1: 2015	$\leq \pm 1,12$ °C	1,12 °C - 0,03 % x MV	$\leq 0,76$ °C
Termopar tipo S (PtRh-Pt)	-50 ... +1.768 °C	IEC 60584-1: 2014	$\leq \pm 1,15$ °C	1,15 °C - 0,022 % x MV	$\leq 0,74$ °C
Termopar tipo B (PtRh-Pt)	40 ... 1.820 °C	IEC 60584-1: 2014	$\leq \pm 1,50$ °C	1,5 °C - 0,06 % x (MV-MRS)	$\leq 0,67$ °C
TC tipo C (W5Re-W26Re)	0 ... 2.315 °C	IEC 60584-1: 2014	$\leq \pm 0,66$ °C	0,55 °C + 0,0055 % x MV	$\leq 0,33$ °C
TC tipo D (W3Re-W25Re)	0 ... 2.315 °C	IEC 60584-1: 2014	$\leq \pm 0,75$ °C	0,75 °C - 0,008 % x MV	$\leq 0,41$ °C
TC tipo A (WRe-WRe)	0 ... 2.500 °C	IEC 60584-1: 2014	$\leq \pm 1,33$ °C	0,8 °C + 0,021 % x MV	$\leq 0,52$ °C
Sensor mV	■ -20 ... 100 mV ■ -5 ... +30 mV	-	10 μ V	-	4 μ V

1) Valor transmitido por el bus de campo

Elemento sensible					
Tipo de sensor	Estabilidad a largo plazo al cabo de 1 año (máx.)	Temperatura ambiente: Efecto (\pm) por cambio de 1 °C		Alimentación auxiliar: Efecto (\pm) por cambio de V	
		Maximum (digital ¹⁾)	Valor de medición dependiente (digital ¹⁾)	Maximum (digital ¹⁾)	Valor de medición dependiente (digital ¹⁾)
Pt100	$\leq 0,03$ °C + 0,024 % x span de medición	■ $\leq 0,02$ °C ■ $\leq 0,01$ °C	0,002 % x (MV-MRS), mín. 0,005 °C	■ $\leq 0,12$ °C ■ $\leq 0,01$ °C	0,002 % x (MV-MRS), mín. 0,005 °C
Pt1000	$\leq 0,034$ °C + 0,02 % x span de medición	$\leq 0,01$ °C	0,002 % x (MV-MRS), mín. 0,005 °C	$\leq 0,01$ °C	0,002 % x (MV-MRS), mín. 0,004 °C
Ni100	$\leq 0,026$ °C + 0,015 % x span de medición	$\leq 0,05$ °C	-	$\leq 0,005$ °C	-
Sensor de resistencia	■ ≤ 10 m Ω + 0,022 % x span de medición ■ ≤ 144 m Ω + 0,009 % x span de medición	■ ≤ 6 m Ω ■ ≤ 30 m Ω	0,0015 % x (MV-MRS), mín. 1,5 m Ω 0,015 % x (MV-MRS), mín. 15 m Ω	■ ≤ 6 m Ω ■ ≤ 30 m Ω	■ 0,0015 % x (MV-MRS), mín. 1,5 m Ω ■ 0,015 % x (MV-MRS), mín. 15 m Ω
Potenciómetro	-	-	-	-	-
Termopar tipo J (Fe-CuNi)	$\leq 0,06$ °C + 0,019 % x span de medición	$\leq 0,02$ °C	0,0028 % x (MV-MRS), mín. 0,02 °C	$\leq 0,02$ °C	0,0028 % x (MV-MRS), mín. 0,02 °C
Termopar tipo K (NiCr-Ni)	$\leq 0,09$ °C + 0,022 % x (MV + 150 °C)	$\leq 0,04$ °C	0,003 % x (MV-MRS), mín. 0,013 °C	$\leq 0,04$ °C	0,003 % x (MV-MRS), mín. 0,013 °C

Elemento sensible					
Tipo de sensor	Estabilidad a largo plazo al cabo de 1 año (máx.)	Temperatura ambiente: Efecto (\pm) por cambio de 1 °C		Alimentación auxiliar: Efecto (\pm) por cambio de V	
		Maximum (digital ¹⁾)	Valor de medición dependiente (digital ¹⁾)	Maximum (digital ¹⁾)	Valor de medición dependiente (digital ¹⁾)
Termopar tipo L (Fe-CuNi)	<ul style="list-style-type: none"> ■ $\leq 0,06\text{ °C} + 0,017\% \times$ span de medición ■ $\leq 0,08\text{ °C} + 0,015\% \times$ span de medición 	$\leq 0,02\text{ °C}$	-	$\leq 0,02\text{ °C}$	-
Termopar tipo E (NiCr-Cu)	$\leq 0,06\text{ °C} + 0,018\% \times$ span de medición	$\leq 0,03\text{ °C}$	0,003 % x (MV-MRS), mín. 0,016 °C	$\leq 0,03\text{ °C}$	0,003 % x (MV-MRS), mín. 0,016 °C
Termopar tipo N (NiCrSi-NiSi)	$\leq 0,13\text{ °C} + 0,015\% \times$ (MV + 150 °C)	$\leq 0,04\text{ °C}$	0,0028 % x (MV-MRS), mín. 0,020 °C	$\leq 0,04\text{ °C}$	0,0028 % x (MV-MRS), mín. 0,020 °C
Termopar tipo T (Cu-CuNi)	$\leq 0,09\text{ °C} + 0,011\% \times$ span de medición	$\leq 0,01\text{ °C}$	-	$\leq 0,01\text{ °C}$	-
Termopar tipo U (Cu-CuNi)	$\leq 0,09\text{ °C} + 0,013\% \times$ span de medición	$\leq 0,01\text{ °C}$	-	$\leq 0,01\text{ °C}$	-
Termopar tipo R (PtRh-Pt)	$\leq 0,31\text{ °C} + 0,011\% \times$ (MV + 50 °C)	$\leq 0,06\text{ °C}$	0,0035 % x (MV-MRS), mín. 0,047 °C	$\leq 0,06\text{ °C}$	0,0035 % x (MV-MRS), mín. 0,047 °C
Termopar tipo S (PtRh-Pt)	$\leq 0,31\text{ °C} + 0,011\% \times$ span de medición	$\leq 0,05\text{ °C}$	-	$\leq 0,05\text{ °C}$	-
Termopar tipo B (PtRh-Pt)	$\leq \pm 0,50\text{ °C}$	$\leq 0,06\text{ °C}$	-	$\leq 0,06\text{ °C}$	-
TC tipo C (W5Re-W26Re)	$\leq 0,15\text{ °C} + 0,018\% \times$ span de medición	$\leq 0,09\text{ °C}$	0,0045 % x (MV-MRS), mín. 0,03 °C	$\leq 0,09\text{ °C}$	0,0045 % x (MV-MRS), mín. 0,03 °C
TC tipo D (W3Re-W25Re)	$\leq 0,21\text{ °C} + 0,015\% \times$ span de medición	$\leq 0,08\text{ °C}$	0,004 % x (MV-MRS), mín. 0,035 °C	$\leq 0,08\text{ °C}$	0,004 % x (MV-MRS), mín. 0,035 °C
TC tipo A (WRe-WRe)	$\leq 0,17\text{ °C} + 0,021\% \times$ span de medición	$\leq 0,14\text{ °C}$	0,0055 % x (MV-MRS), mín. 0,03 °C	$\leq 0,14\text{ °C}$	0,0055 % x (MV-MRS), mín. 0,03 °C
Sensor mV	$\leq 2\text{ }\mu\text{V} + 0,022\% \times$ span de medición	$\leq 3\text{ }\mu\text{V}$	-	$\leq 3\text{ }\mu\text{V}$	-

1) Valor transmitido por el bus de campo

VM = Valor de medición (valores medidos de temperatura en °C)

MRS = Inicio del rango de medición de cada sensor

Span de medición = fin del rango de medición - conf. comienzo del rango de medición

Más detalles sobre: Elemento de medición	
Corriente de medición durante la medición	Máx. 0,3 mA (Pt100)
Tipos de conexión	
Termorresistencia (RTD)	1 sensor con 2/3/4 hilos o 2 sensores con 2/3 hilos → Para información adicional, véase "Designación de los bornes de conexión"
Termopares (TC)	1 sensor o 2 sensores → Para información adicional, véase "Designación de los bornes de conexión"
Resistencia máx. de los cables	
Termorresistencia (RTD)	50 Ω por conductor, conexión de 3 / 4 hilos
Termopares (TC)	5 k Ω por conductor
Compensación del extremo libre, configurable	Punto de comparación interno (Pt100) Punto externo de comparación: Valor ajustable -40 ... +85 °C [-40 ... +185 °F]

Datos de exactitud			
Desviación típica de medición (según DIN EN 60770, 25 °C ±3 °C, tensión de alimentación 24 V DC)			
Tipo de sensor de entrada	Estándar	Rango de medición	Error de medición típico (±) Valor digital ¹⁾
Pt100	IEC 60751:2008	0 ... 200 °C	0,08 °C
Pt1000	IEC 60751:2008	0 ... 200 °C	0,08 °C
Termopar tipo K (NiCr-Ni)	IEC 60584-1	0 ... 800 °C	0,31 °C
Termopar tipo S (PtRh-Pt)	IEC 60584-1	0 ... 800 °C	0,97 °C
Termopar tipo L (Fe-CuNi)	GOST R8.8585-2001	0 ... 800 °C	2,18 °C

Las especificaciones de la precisión de medición corresponden a 2 σ (distribución gaussiana). Las especificaciones incluyen la no linealidad y la repetibilidad.

1) Valor transmitido por el bus de campo

Ejemplo de cálculo

Pt100 / Rango de medición 0 ... 200 °C / Temperatura ambiente 25 °C / Tensión de alimentación DC 24 V	
Error de medición 0,06 °C + 0,006 % x (200 °C - (-200 °C))	0,084 °C

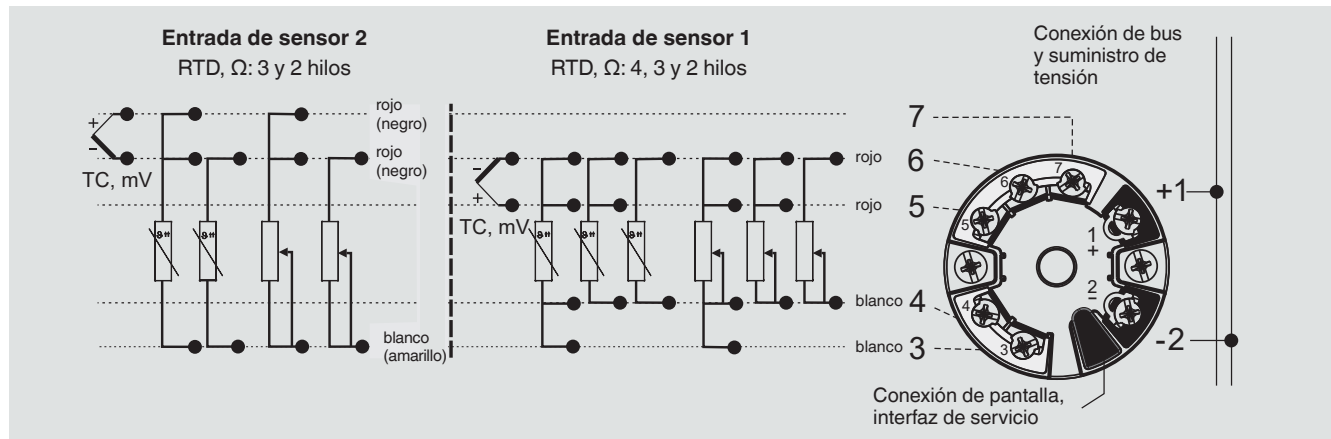
Pt1000 / Rango de medición 0 ... 200 °C / Temperatura ambiente 35 °C / Tensión de alimentación DC 30 V	
Error de medición 0,06 °C + 0,006 % x (200 °C - (-200 °C))	0,084 °C
Influencia de la temperatura ambiente (35 - 25) x (0,002 % x 200 °C - (-200 °C)) min. 0,005 °C	0,08 °C
Influencia de la alimentación auxiliar (30 - 24) x (0,002 % x 200 °C - (-200 °C)) min. 0,005 °C	0,048 °C
Error de medición (típico) $\sqrt{\text{desviación de la medición}^2 + \text{influencia de la temperatura ambiente}^2 + \text{influencia de la tensión de alimentación}^2}$	0,126 °C

Señal de salida		
Salida analógica	<ul style="list-style-type: none"> ■ FOUNDATION™ Fieldbus ■ PROFIBUS® PA 	
Versión de la salida analógica		
FOUNDATION™ Fieldbus	H1, IEC 61158-2	
PROFIBUS® PA	EN 50170 vol. 2 / perfil 3.02	
Corriente residual FDE (Fault Disconnection Electronic)	0 mA	
Velocidad de transferencia de datos (tasa de baudios soportada)	31,25 kBit/s	
Codificación de la señal	Manchester	
Funcionalidad	Basic o LAS	
Bloques de funciones		
FOUNDATION™ Fieldbus	2 x 3 entradas analógicas (AI) 1 elemento de operación PID estándar 1 x selector de entrada (ISEL)	
PROFIBUS® PA	4 x entradas analógicas (AI)	
Tiempo de versión, controlador PID	< 200 ms	
Tiempo de reacción (programable)	1 ... 60 s	
Tiempo de actualización	< 400 ms	
Tiempo de versión, entrada analógica bloque	< 50 ms	
Configuración de fábrica		
Sensor	Pt100	
Tipo de conexionado	Conexión de 3 hilos	
Rango de medición ("Manejo de límites")	0 ... 100 °C	
Comunicación		
Protocolo de comunicación	Modelo OTMT84	PROFIBUS® PA perfil 3.02
	Modelo OTMT85	FOUNDATION™ Fieldbus H1
Software de configuración	Endress+Hauser FieldCare (DTM) SIMATIC PDM (EDD) → Descarga gratuita desde www.de.endress.com	
Configuración		
Linealización del usuario	Mediante el software se pueden almacenar en el transmisor, las características específicas de los sensores del cliente (de esta manera, se pueden utilizar otros tipos de sensores) Número de puntos de datos: mín. 2 / máx. 30	
Funciones de monitorización		
Corriente de prueba para la monitorización del sensor ³⁾	Nom. 20 µA durante el ciclo de prueba, si no 0 µA	
Monitorización de rotura del sensor	Siempre activa	
Monitorización de cortocircuitos del sensor	Activo (solo para termorresistencias)	
Automonitorización	Se realiza en forma permanente, p. ej. prueba RAM/ROM, control lógico de versión de programa y pruebas de plausibilidad	
Monitorización del rango de medición	Monitorización del rango de medición ajustado en cuanto a exceso/insuficiencia Estándar: desactivada	

Señal de salida		
Función de supervisión cuando se han conectado 2 sensores (sensor doble)	Redundancia	En caso de fallo (ruptura del sensor, resistencia de la línea demasiado alta, fuera del rango de medición del sensor) en uno de ambos sensores, se capta el valor del proceso desde el sensor en función. Después de eliminar el fallo, el valor de proceso es el resultado de las mediciones de ambos sensores o de las del sensor 1.
	Monitorización de envejecimiento (monitorización de deriva de sensor)	Se señala un error en la salida si la diferencia de temperatura entre sensor 1 y sensor 2 es más grande que el valor definido por el usuario. Esta monitorización sólo funciona si es posible determinar dos valores de sensor válidos y si la diferencia de temperatura es superior que el límite especificado. (No puede seleccionarse para la función "Diferencia" del sensor porque la señal de salida ya indica la diferencia).
Alimentación de corriente		
Alimentación auxiliar U_B	DC 9 ... 32 V No depende de la polaridad (máx. 35 V)	

Conexión eléctrica	
Tipo de conexión	Bornes roscados
Sección de hilo	$\leq 2,5 \text{ mm}^2$ (14 AWG)
Versiones de cable	Rígido o flexible
Resistencia máx. de los cables	
Termorresistencia (RTD)	50 Ω por conductor, conexión de 3 / 4 hilos
Termopares (TC)	5 k Ω por conductor
Tensión de aislamiento (entre entrada y salida analógica)	AC 2 kV, (50 Hz / 60 Hz); 1 s

Asignación de los bornes de conexión




Al asignar las entradas de los sensores son posibles las siguientes combinaciones de conexión

Entrada de sensor 2	Entrada de sensor 1			
	RTD o sensor de resistencia, 2 hilos	RTD o sensor de resistencia, 3 hilos	RTD o sensor de resistencia, 4 hilos	Termopar (TC), fuente de alimentación
RTD o sensor de resistencia, 2 hilos	x	x	-	x
RTD o sensor de resistencia, 3 hilos	x	x	-	x
RTD o sensor de resistencia, 4 hilos	-	-	-	-
Termopar (TC), fuente de alimentación	x	x	x	x

Materiales	
Partes sin contacto con el medio	Caja: Policarbonato (PC) Terminales de tornillo: Latón niquelado, contacto dorado Encapsulado: WEVO PU 403 FP/FL

Condiciones de utilización	
Temperatura ambiente	-40 ... +85 °C
Temperatura de almacenamiento	-40 ... +100 °C
Humedad relativa máxima según IEC 60068-2-30	95 %
Condensación según IEC 60068-2-33	Condensación permitida
Clase climática según IEC 654-1: 1993	Cx (-40 ... +85 °C, 5 ... 95 % h. r.)
Resistencia a los golpes y a las vibraciones según DIN EN 60068-2-6	10 ... 2.000 Hz con 5 g
Protección contra el ingreso del instrumento completo (según IEC/EN 60529)	IP00 (con terminales de tornillo)
Duración	Vida útil máxima de 20 años (según ISO 13849-1)


Homologaciones

Logo	Descripción	País
	Declaración de conformidad UE Directiva CEM EN 61326 Emisión (Grupo 1, Clase B) y resistencia a interferencias (ámbito industrial), y según NAMUR NE21 Directiva RoHS	Unión Europea

Homologaciones opcionales

Logo	Descripción	País
	Declaración de conformidad UE Directiva ATEX Zonas potencialmente explosivas	Unión Europea
	IECEx Zonas potencialmente explosivas	Internacional

Información sobre el fabricante y certificados

Logo	Descripción
-	China, directiva RoHS
	NAMUR ■ EMC según NAMUR NE21 ■ Monitorización de rotura de sensor conforme a NAMUR NE89

Certificados (opción)

Certificados	
Certificados	<ul style="list-style-type: none"> ■ 2.2 Certificado de prueba ■ 3.1 Certificado de inspección
Calibración	Certificado de calibración DAkkS

Para homologaciones y certificaciones, véase el sitio web

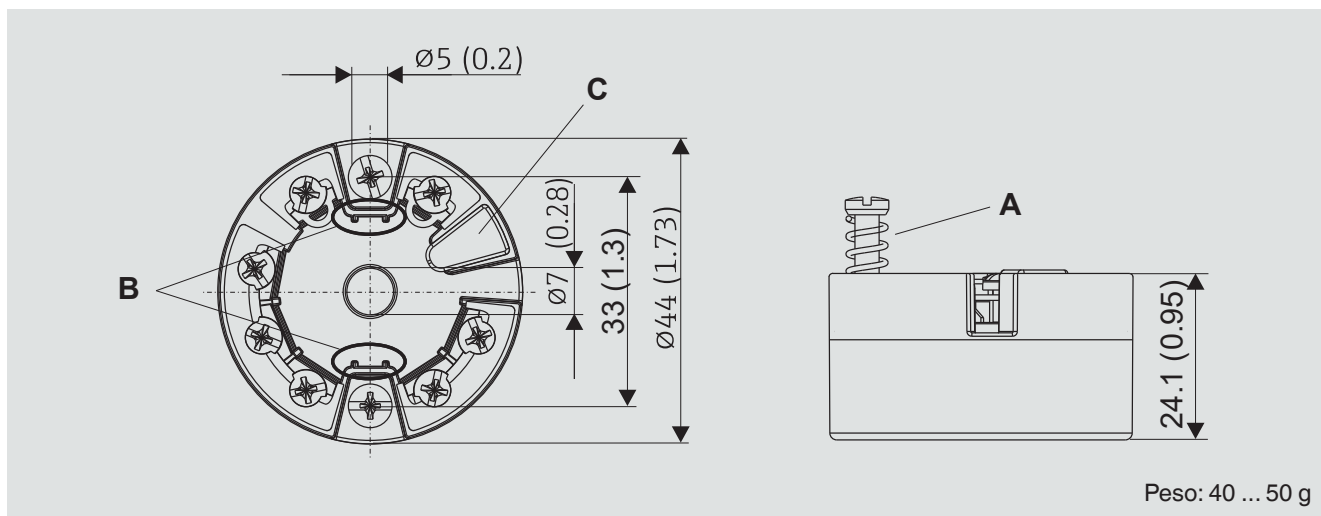
Valores característicos relevantes para la seguridad (versión protegida contra explosiones)

Homologación ATEX, IEC

Características en materia de seguridad (Ex)		
Marcaje Ex	PTB 07 ATEX 2056 X BVS 08.0001X (certificado IECEx)	
	Zonas 0, 1 II 1G Ex ia IIC T6 ... T4 Ga	
Valores de conexión / Circuito de alimentación y señal de seguridad intrínseca (bucle de corriente de 4 ... 20 mA)		
Bornes	+ / -	
Alimentación auxiliar U_B	DC 9 ... 32 V, no depende de la polaridad	
Tensión máx. U_i	DC 24 V (o DC 17,5 V)	
Corriente máxima I_i	250 mA (o 380 mA)	
Potencia máxima P_i	≤ 1.400 mW	
Capacidad interna efectiva C_i	5 nF	
Inductancia interna efectiva L_i	2,75 µH	
Valores de conexión del circuito del sensor		
Bornes	3 - 7	
Tensión máx. U_0	DC 7,2 V	
Corriente máxima I_0	25,9 mA	
Potencia máxima P_0	46,7 mW	
Capacidad interna efectiva C_i	5 nF	
Inductancia interna efectiva L_i	De dimensión despreciable	
Capacidad externa máxima C_0	Gas, categoría 1 y 2, grupo IIC	0,97 µF
	Gas, categoría 1 y 2, grupo IIB	4,6 µF
	Gas, categoría 1 y 2, grupo IIA	6 µF
Inductancia externa máxima L_0	Gas, categoría 1 y 2, grupo IIC	20 mH
	Gas, categoría 1 y 2, grupo IIB	50 mH
	Gas, categoría 1 y 2, grupo IIA	100 mH
Curva característica	Lineal	

Aplicaciones	Rango de temperaturas ambiente	Clase de temperatura
Grupo II Gas, categoría 1	-20 ... +60 °C	T4
	-20 ... +50 °C	T5
	-20 ... +40 °C	T6
Grupo II Gas, categoría 2	-40 ... +85 °C	T4
	-40 ... +70 °C	T5
	-40 ... +55 °C	T6

Dimensiones en mm [pulg]





Versión con terminales de tornillo

A = Trayecto del muelle $L \geq 5$ mm

B = Elementos de montaje para la indicación de valores medidos acoplable

C = Interfaz para la conexión eléctrica del indicador de valores medidos

Accesorios

Modelo		Descripción	Número de orden
	Adaptador	Adecuado para TS 35 según DIN EN 60715 (DIN EN 50022) o TS 32 según DIN EN 50035 Material: plástico / acero inoxidable Dimensiones: 60 x 20 x 41,6 mm	3593789
	Adaptador	Adecuado para TS 35 según DIN EN 60715 (DIN EN 50022) Material: acero estañado Dimensiones: 49 x 8 x 14 mm	3619851

Información para pedidos

Modelo / Protección contra explosiones / Configuración / Opciones

© 10/2021 WIKA Alexander Wiegand SE & Co.KG, todos los derechos reservados.

Los datos técnicos descritos en este documento corresponden al estado actual de la técnica en el momento de la publicación.

Nos reservamos el derecho de modificar los datos técnicos y materiales.

