

Maschinen-Glasthermometer Typ 32, V-Form

WIKA Datenblatt TM 32.02



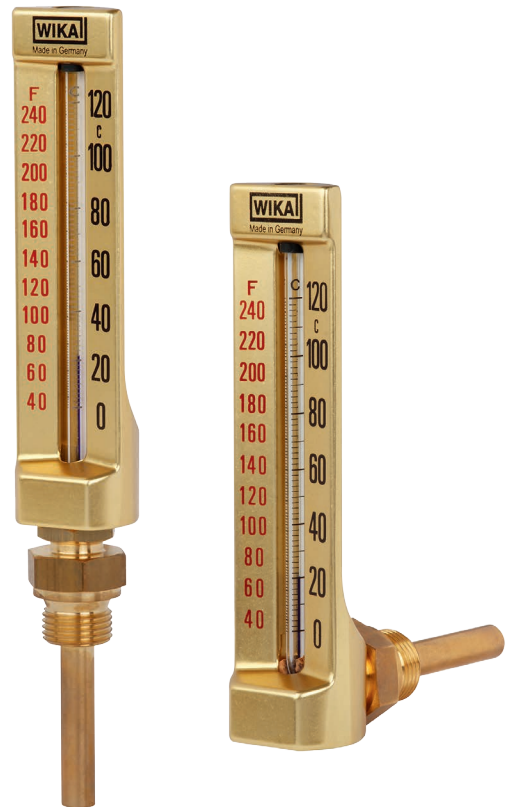
weitere Zulassungen
siehe Seite 5

Anwendungen

- Universell einsetzbar
- Maschinenbau
- Behälterbau
- Zentral- und Großheizungsanlagen
- Anlagenbau

Leistungsmerkmale

- Unempfindlich gegen Vibrationen
- Ungiftige thermometrische Flüssigkeit
- Messbereiche von -30 ... +200 °C



Maschinen-Glasthermometer Typ 32
Abb. links: Bauart gerade
Abb. rechts: Bauart 90° winklig

Beschreibung

Das Maschinen-Glasthermometer Typ 32 findet seinen Einsatz überwiegend in industriellen Anwendungen wie beispielsweise dem Maschinenbau sowie im Bereich der Heizungs-, Klima- und Kältetechnik.

Es zeichnet sich durch eine hohe Genauigkeit und eine sehr lange Lebensdauer (da kein mechanischer Verschleiß) aus.

Standardausführung

Nenngröße in mm

110, 150 und 200

Messprinzip

Flüssigkeitsausdehnung

Fehlergrenze

DIN 16195

Zulässiger Betriebsdruck am Tauchschaft

Max. 6 bar

Tauchschaft

Ø 10 mm

Ø 6,5 mm bei NG 200 x 36 mit Überwurfmutter M24 x 1,5

Gehäuse

Aluminium, messingfarbig eloxiert

Skalierung

Mit Spezialfarbe bedruckt, durch Eloxalschicht geschützt

Thermometer-Glaseinsatz

Stabform, prismatische Kapillare

Thermometrische Flüssigkeit

Blau, benetzend

Nenngröße 110 x 30 mm

Anschlussbauform

Bauform E, Einschraubzapfen

■ Bauart gerade nach DIN 16181

Einschraubzapfen

- G ½ B, M20 x 1,5 (Form B nach DIN)

- G ¾ B, M16 x 1,5 (Form B1 nach DIN)

Einschraubzapfen ins Gehäuse geschraubt

Einbaulänge $l_1 = 30, 40, 63, 100, 160, 250$ mm

Kupferlegierung

■ Bauart 90° winklig nach DIN 16182

Einschraubzapfen

- G ½ B, M20 x 1,5 (Form S nach DIN)

- G ¾ B, M16 x 1,5 (Form S1 nach DIN)

Einschraubzapfen ins Gehäuse gesteckt, abnehmbar

Einbaulänge $l_1 = 30, 40, 63, 100, 160, 250$ mm

Kupferlegierung

■ Bauart 135° winklig

Einschraubzapfen

- G ½ B, M20 x 1,5

- G ¾ B, M16 x 1,5

Einschraubzapfen ins Gehäuse geschraubt

Einbaulänge $l_1 = 30, 40, 63, 100, 160, 250$ mm

Kupferlegierung

Nenngröße 150 x 36 mm

Anschlussbauform

Bauform E, Einschraubzapfen

■ Bauart gerade nach DIN 16185

Einschraubzapfen

- G ½ B, M20 x 1,5 (Form B nach DIN)

- G ¾ B, M27 x 2

Einschraubzapfen ins Gehäuse geschraubt

Einbaulänge $l_1 = 63, 100, 160, 250$ mm

Kupferlegierung

■ Bauart 90° winklig nach DIN 16186

Einschraubzapfen

- G ½ B, M20 x 1,5 (Form S nach DIN)

- G ¾ B, M27 x 2

Einschraubzapfen ins Gehäuse gesteckt, abnehmbar

Einbaulänge $l_1 = 63, 100, 160, 250$ mm

Kupferlegierung

■ Bauart 135° winklig

Einschraubzapfen

- G ½ B, M20 x 1,5

- G ¾ B, M27 x 2

Einschraubzapfen ins Gehäuse geschraubt

Einbaulänge $l_1 = 63, 100, 160, 250$ mm

Kupferlegierung

Nenngröße 200 x 36 mm

Anschlussbauform

Bauform E, Einschraubzapfen

■ Bauart gerade nach DIN 16189

Einschraubzapfen

- G ½ B, M20 x 1,5 (Form B1 nach DIN)

- G ¾ B, M27 x 2 (Form B nach DIN)

Einschraubzapfen ins Gehäuse geschraubt

Einbaulänge $l_1 = 63, 100, 160, 250$ mm

Kupferlegierung

■ Bauart 90° winklig nach DIN 16190

Einschraubzapfen

- G ½ B, M20 x 1,5 (Form S1 nach DIN)

- G ¾ B, M27 x 2 (Form S nach DIN)

Einschraubzapfen ins Gehäuse gesteckt, abnehmbar

Einbaulänge $l_1 = 63, 100, 160, 250$ mm

Kupferlegierung

■ Bauart 135° winklig

Einschraubzapfen

- G ½ B, M20 x 1,5 (Form B1 nach DIN)

- G ¾ B, M27 x 2 (Form B nach DIN)

Einschraubzapfen ins Gehäuse geschraubt

Einbaulänge $l_1 = 63, 100, 160, 250$ mm

Kupferlegierung

Anzeigebereiche

| Nenngröße in mm | Anzeigebereich in °C | Skalenteilungswert in °C | Fehlergrenze in °C |
|-----------------|----------------------|--------------------------|--------------------|
| NG 110 | -30 ... +50 | 1 | 2 |
| | 0 ... 60 | 1 | 1,5 |
| | 0 ... 100 | 2 | 2 |
| | 0 ... 120 | 2 | 2 |
| | 0 ... 160 | 4 | 4 |
| | 0 ... 200 | 5 | 5 |
| NG 150 | -30 ... +50 | 1 | 2 |
| | 0 ... 60 | 1 | 1,5 |
| | 0 ... 100 | 2 | 2 |
| | 0 ... 120 | 2 | 2 |
| | 0 ... 160 | 2 | 4 |
| | 0 ... 200 | 2 | 4 |
| NG 200 | -30 ... +50 | 1 | 2 |
| | 0 ... 60 | 1 | 1,5 |
| | 0 ... 100 | 1 | 2 |
| | 0 ... 120 | 1 | 2 |
| | 0 ... 160 | 2 | 4 |
| | 0 ... 200 | 2 | 4 |

Typenübersicht

| Nenngröße in mm | Typ | Anschlusslage | DIN |
|-----------------|--------|---------------|-----------|
| NG 110 | G 3200 | gerade | DIN 16181 |
| | W 3201 | 90° winklig | DIN 16182 |
| | W 3202 | 135° winklig | - |
| NG 150 | G 3210 | gerade | DIN 16185 |
| | W 3211 | 90° winklig | DIN 16186 |
| | W 3212 | 135° winklig | - |
| NG 200 | G 3220 | gerade | DIN 16189 |
| | W 3221 | 90° winklig | DIN 16190 |
| | W 3222 | 135° winklig | DIN 16191 |

Optionen (für alle Nenngrößen)

- Doppelteilung °F/°C
- Andere Anzeigebereiche
- Einschraubzapfen aus anderen Werkstoffen
- Schutzrohre nach DIN aus Kupferlegierung, Stahl, CrNi-Stahl oder anderen Werkstoffen
- Anschlussbauform (wahlweise): Bauform 3, Überwurfmutter
- Bauarten

- Bauart gerade nach DIN 16189

Überwurfmutter

- G 1/2, M20 x 1,5 (Form C1 nach DIN)
- G 3/4, M27 x 2 (Form C nach DIN)
- M24 x 1,5 (Form F nach DIN)

Anschlussstück ins Gehäuse geschraubt, abnehmbar

Einbaulänge l_1 :

- Form C1: $l_1 = 89, 126, 186, 276, 426$ mm
- Form C: $l_1 = 93, 130, 190, 280, 430$ mm
- Form F: $l_1 = 155, 215, 275, 295, 355, 415$ mm

Überwurfmutter und Anschlussstück Kupferlegierung, Rohr St. 35

- Bauart 90° winklig nach DIN 16190

Überwurfmutter

- G 1/2, M20 x 1,5 (Form C1 nach DIN)
- G 3/4, M27 x 2 (Form C nach DIN)
- M24 x 1,5 (Form F nach DIN)

Anschlussstück ins Gehäuse gesteckt, abnehmbar

Einbaulänge l_1 :

- Form C1: $l_1 = 89, 126, 186, 276, 426$ mm
- Form C: $l_1 = 93, 130, 190, 280, 430$ mm
- Form F: $l_1 = 155, 215, 275, 295, 355, 415$ mm

Überwurfmutter und Anschlussstück Kupferlegierung, Rohr St. 35

- Bauart 135° winklig nach DIN 16191

Überwurfmutter

- G 1/2, M20 x 1,5 (Form C1 nach DIN)
- G 3/4, M27 x 2 (Form C nach DIN)
- M24 x 1,5 (Form F nach DIN)

Anschlussstück ins Gehäuse geschraubt, abnehmbar

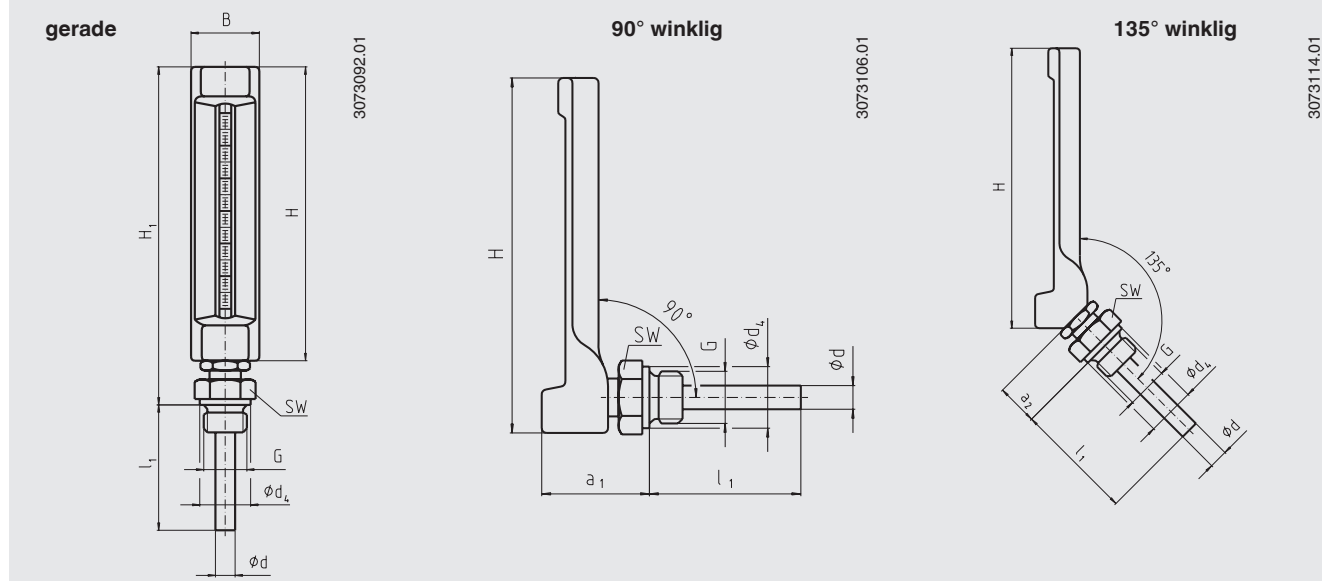
Einbaulänge l_1 :

- Form C1: $l_1 = 89, 126, 186, 276, 426$ mm
- Form C: $l_1 = 93, 130, 190, 280, 430$ mm
- Form F: $l_1 = 155, 215, 275, 295, 355, 415$ mm

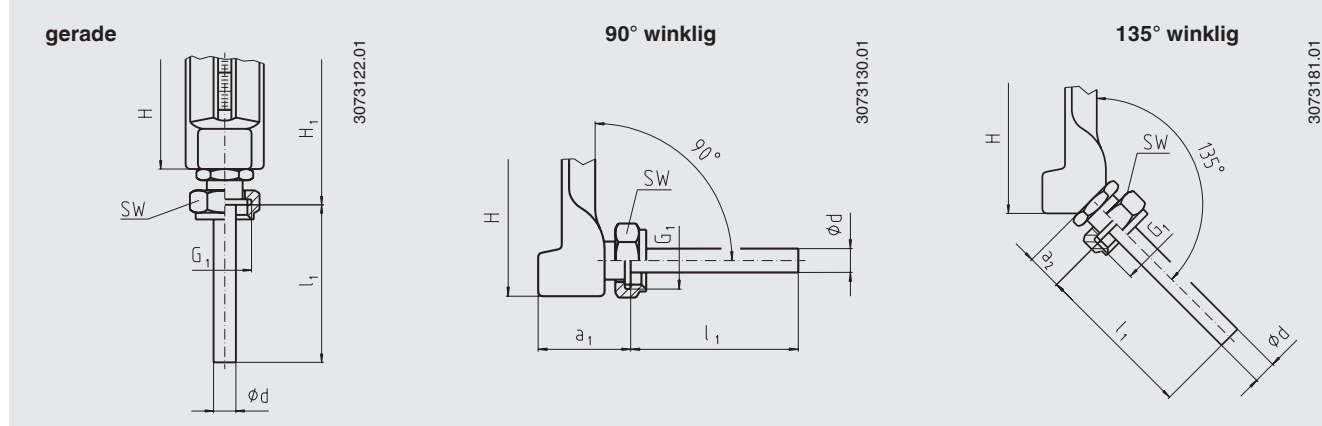
Überwurfmutter und Anschlussstück Kupferlegierung, Rohr St. 35

Abmessungen in mm

Anschlussbauform E, Einschraubzapfen



Anschlussbauform 3, Überwurfmutter (nur bei NG 200)



| NG | Maße in mm | | | | | | | | SW | Gewicht in kg | |
|-----|----------------|----------------|----|-----|------------------|-----------|----------------|-----|-----|---------------|------|
| | a ₁ | a ₂ | B | Ø d | Ø d ₁ | G | G ₁ | H | | | |
| 110 | 44 | 20 | 30 | 10 | 22 | G 3/8 B | - | 110 | 130 | 22 | 0,25 |
| | 44 | 20 | 30 | 10 | 21 | M16 x 1,5 | - | 110 | 130 | 22 | 0,25 |
| | 44 | 20 | 30 | 10 | 26 | G 1/2 B | - | 110 | 130 | 27 | 0,25 |
| | 44 | 20 | 30 | 10 | 25 | M20 x 1,5 | - | 110 | 130 | 27 | 0,25 |
| 150 | 46 | 21 | 36 | 10 | 26 | G 1/2 B | - | 150 | 170 | 27 | 0,30 |
| | 46 | 21 | 36 | 10 | 25 | M20 x 1,5 | - | 150 | 170 | 27 | 0,30 |
| | 46 | 21 | 36 | 10 | 32 | G 3/4 B | - | 150 | 170 | 32 | 0,30 |
| | 46 | 21 | 36 | 10 | 32 | M27 x 2 | - | 150 | 170 | 32 | 0,30 |
| 200 | 46 | 21 | 36 | 10 | 26 | G 1/2 B | G 1/2 | 200 | 220 | 27 | 0,35 |
| | 46 | 21 | 36 | 10 | 25 | M20 x 1,5 | M20 x 1,5 | 200 | 220 | 27 | 0,35 |
| | 46 | 21 | 36 | 10 | 32 | G 3/4 B | G 3/4 | 200 | 220 | 32 | 0,35 |
| | 46 | 21 | 36 | 10 | 32 | M27 x 2 | M27 x 2 | 200 | 220 | 32 | 0,35 |
| | 46 | 21 | 36 | 6,5 | - | - | M24 x 1,5 | 200 | 220 | 32 | 0,35 |

Zulassungen

- **GL** ¹⁾, Schiffe, Schiffbau (z. B. Offshore), Deutschland
- **CRN**, Sicherheit (z. B. elektr. Sicherheit, Überdruck, ...), Kanada

1) Für Bauart gerade und Bauart 90° winklig

Zulassungen und Zertifikate siehe Internetseite

Bestellangaben

Typ / Nenngröße / Anzeigebereich / Anschlussbauform / Länge l_1 / Optionen

© 2008 WIKA Alexander Wiegand SE & Co. KG, alle Rechte vorbehalten.
Die in diesem Dokument beschriebenen Geräte entsprechen in ihren technischen Daten dem derzeitigen Stand der Technik.
Änderungen und den Austausch von Werkstoffen behalten wir uns vor.

