

# Gasdruckthermometer Für die sterile Verfahrenstechnik Typ 74, CrNi-Stahl-Ausführung

WIKA Datenblatt TM 74.01



weitere Zulassungen  
siehe Seite 10

## Anwendungen

- Lebensmittelindustrie
- Sterile Verfahrenstechnik
- Bio- und Pharmaindustrie

## Leistungsmerkmale

- Totraumfrei
- Hygienegerechte Ausführung
- Aseptische Prozessanschlüsse
- Werkstoff und Oberflächenqualität gemäß Richtlinien und Normen der Pharmaindustrie



Gasdruckthermometer Typ R74.100  
mit Flüssigkeitsdämpfung und VARIVENT®-Anschluss

## Beschreibung

Thermometer dieser Typenreihe wurden konzipiert, um als Ergänzung zum Standardprogramm die speziellen Anforderungen im Bereich der Lebensmittel-, Bio- und Pharmaindustrie und im Bereich Lacke und Farben abzudecken.

Das Gasdruckthermometer Typ 74 erfüllt in idealer Weise die hohen Anforderungen in der sterilen Verfahrenstechnik. Gemäß Prüfung durch eine unabhängige Instanz (Third Party Verification) entspricht das Thermometer dem 3-A-Standard und wird von uns entsprechend gekennzeichnet.

Tauchschaft und Gehäuse sind aus CrNi-Stahl gefertigt. Die Oberfläche der messstoffberührten Teile ist poliert, eine Vielzahl von Prozessanschlüssen gewährleistet die optimale Anpassung an die verschiedenartigsten Prozessanforderungen. Der Tauchschaft ist totraumfrei.

## Standardausführung

### Messprinzip

Gasdruck-Inertgasfüllung

### Nenngröße in mm

100

### Prozessanschluss

- Klemmverbindung
- Verschraubung nach DIN 11851
- VARIVENT®-Anschluss  
für Rohre DN 40 bis DN 125 und 1 ½" bis 4", PN 25
- NEUMO BioControl®  
Größe 50 (Einbaudurchmesser 50 mm) für Rohre DN 25 bis DN 100, PN 16 oder  
Größe 65 (Einbaudurchmesser 68 mm) für Rohre DN 40 bis DN 100, PN 16
- Aseptik-Rohrverschraubung DIN 11864-1 Form A
- Aseptik-Rohrverschraubung DIN 11864-2 Form A
- Aseptik-Rohrverschraubung DIN 11864-3 Form A

### Typenübersicht

Typ	NG	Ausführung
A74.100	100	Anschlusslage rückseitig (axial)
R74.100	100	Anschlusslage unten (radial)

### Anzeigegenauigkeit

±1 °C innerhalb des Messbereiches, bei 23 °C ±10 °C

### Verwendungsbereich

Dauerbelastung (1 Jahr): Messbereich (EN 13190)  
kurzzeitig (max. 24 h): Anzeigebereich (EN 13190)

### Nenngebrauchsbereiche und -bedingungen

EN 13190

### Temperaturaufnehmer

- Messstoffberührte Bauteile CrNi-Stahl 1.4435
- Durchmesser 21 mm
- Länge 30 mm

### Oberfläche der messstoffberührten Teile

$R_a \leq 0,8 \mu\text{m}$

### Gehäuse

CrNi-Stahl 1.4301

### Ring

Bajonettring, CrNi-Stahl 1.4301

### Tauchschaft, Prozessanschluss

CrNi-Stahl 1.4435

### Zifferblatt

Aluminium, weiß, Skalierung schwarz

### Sichtscheibe

Mehrschichten-Sicherheitsglas

### Zeiger

Aluminium, schwarz, Mikroverstellung

### Grenztemperaturen für Lagerung und Transport

-50 ... +70 °C ohne Flüssigkeitsdämpfung  
-40 ... +70 °C mit Flüssigkeitsdämpfung  
0 ... +60 °C mit lebensmitteltauglicher Flüssigkeitsdämpfung

### Zulässige Umgebungstemperatur

-40 ... +60 °C ohne/mit Flüssigkeitsdämpfung  
0 ... +60 °C mit lebensmitteltauglicher Flüssigkeitsdämpfung

### Zulässiger Betriebsdruck am Temperaturaufnehmer

max. 25 bar, statisch

### Schutzart

IP65 nach IEC/EN 60529

## Optionen

- Anzeigebereich °F, °C/°F (Doppelteilung)
- Anderer Prozessanschluss
- Oberfläche der messstoffberührten Teile
  - $R_a \leq 0,4 \mu\text{m}$
  - Elektropoliert  $R_a \leq 0,4 \mu\text{m}$
  - Poliert und elektropoliert  $R_a \leq 0,25 \mu\text{m}$
- Gehäuse mit lebensmitteltauglicher Flüssigkeitsdämpfung (medizinisches Weißöl KN 92)
- Sichtscheibe aus Polycarbonat
- Schutzart IP66
- Thermometer mit Schaltkontakten (Datenblatt TV 27.02)
- Ausführung nach ATEX

**Anzeige-, Messbereiche <sup>1)</sup>, Fehlergrenzen  
Skaleneinteilung nach WIKA-Werksnorm**

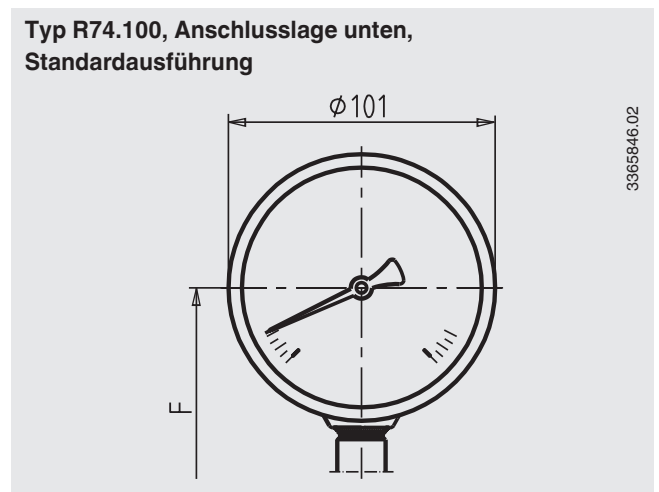
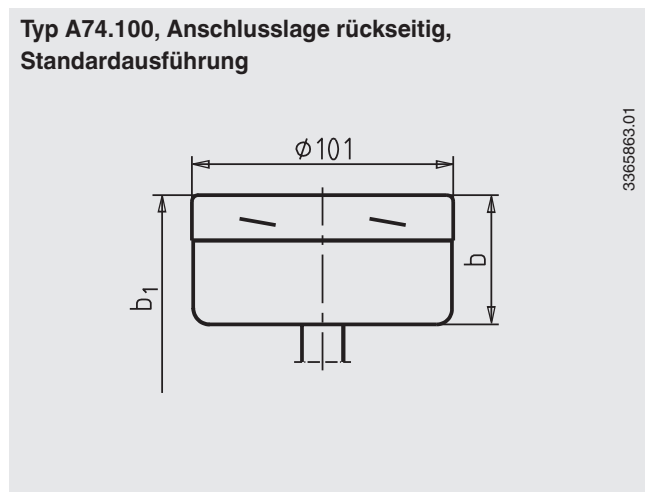
Anzeigebereich in °C	Messbereich in °C	Skalenteilungswert in °C	Fehlergrenze ±°C
-30 ... +50	-20 ... +40	1	1 <sup>2)</sup>
-20 ... +100	0 ... 80	1	1
0 ... 120	20 ... 100	1	1
0 ... 160	20 ... 100	1	1

- 1) Der Messbereich ist durch zwei Dreiecksmarkierungen auf dem Zifferblatt begrenzt.  
Innerhalb dieses Bereiches gilt die genannte Fehlergrenze.  
2) Ausnahme Prozessanschluss: Aseptik-Rohrverschraubung DIN 11864-1, DIN 11864-2, DIN 11864-3

VARIVENT® und VARINLINE® sind eingetragene Markennamen der Firma GEA Tuchenhagen GmbH.  
BioControl® ist eingetragenes Warenzeichen der Firma NEUMO.

**Abmessungen in mm**

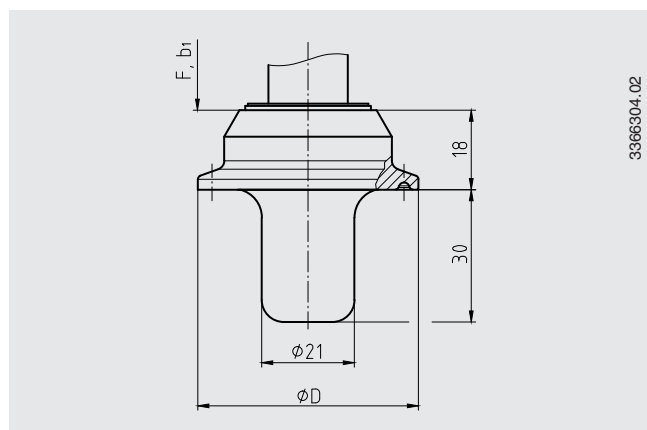
Beide Thermometer, Typ A74.100 Anschlusslage rückseitig und Typ R74.100 Anschlusslage unten, sind mit allen dargestellten Prozessanschlüssen möglich.



- b = 50 mm
- b<sub>1</sub> = 80 mm
- F = 82 mm

## Prozessanschlüsse

Art des Prozessanschlusses: Klemmverbindung



Art des Prozessanschlusses: Klemmverbindung nach  
DIN 32676

Rohrnorm: Rohre nach DIN 11866 Reihe B bzw. ISO 1127  
Reihe 1

DN	Für Rohr	PN <sup>1)</sup>	Abmessungen in mm
	Außen-Ø x Wandstärke		Ø D
33,7 (DN 25)	33,7 x 2	40	50
42,4 (DN 32)	42,4 x 2	40	50
48,3 (DN 40)	48,3 x 2	40	64
60,3 (DN 50)	60,3 x 2	40	77,5
76,1 (DN 65)	76,1 x 2	25	91

Art des Prozessanschlusses: Klemmverbindung nach  
DIN 32676

Rohrnorm: Rohre nach DIN 11866 Reihe C bzw. ASME BPE

DN	Für Rohr	PN <sup>1)</sup>	Abmessungen in mm
	Außen-Ø x Wandstärke		Ø D
1 ½"	38,1 x 1,6	40	50
2"	50,8 x 1,6	40	64
2 ½"	63,5 x 1,6	25	77,5
3"	76,2 x 1,6	25	91

Art des Prozessanschlusses: Klemmverbindung

Rohrnorm: Rohre nach BS4825 Part 3 und O.D.-Tube

DN	Für Rohr	PN <sup>1)</sup>	Abmessungen in mm
	Außen-Ø x Wandstärke		Ø D
1 ½"	38,1 x 1,65	40	50
2"	50,8 x 1,65	40	64
2 ½"	63,5 x 1,65	25	77,5
3"	76,2 x 1,65	25	91

Art des Prozessanschlusses: Klemmverbindung nach  
DIN 32676

Rohrnorm: Rohre nach DIN 11866 Reihe A bzw. DIN 11850  
Reihe 2

DN	Für Rohr	PN <sup>1)</sup>	Abmessungen in mm
	Außen-Ø x Wandstärke		Ø D
32	34 x 1	40	50
40	40 x 1	40	50
50	52 x 1	40	64
65	70 x 2	25	91

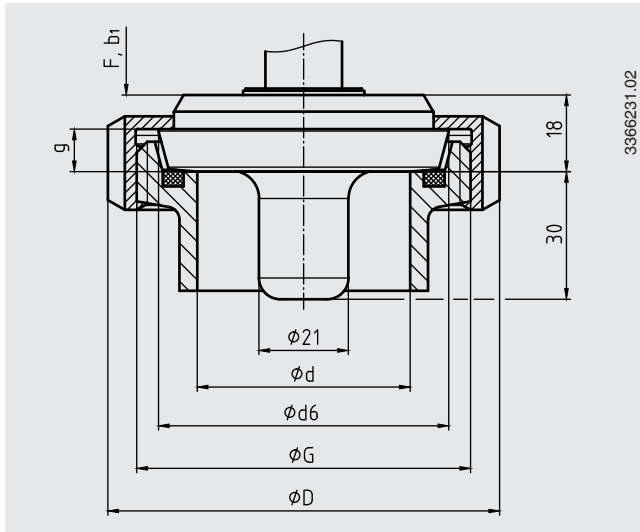
Art des Prozessanschlusses: Klemmverbindung nach  
ISO 2852

Rohrnorm: Rohre nach ISO 2037 und BS 4825 Part 1

DN	Für Rohr	PN <sup>1)</sup>	Abmessungen in mm
	Außen-Ø x Wandstärke		Ø D
33,7	33,7 x 1,2	25	50
38	38 x 1,2	25	50
40	40 x 1,2	25	64
51	51 x 1,2	25	64
63,5	63,5 x 1,6	25	77,5
70	70 x 1,6	25	91
76,1	76,1 x 1,6	25	91

1) Für den maximalen Druckbereich Druckstufe der Klammer beachten.

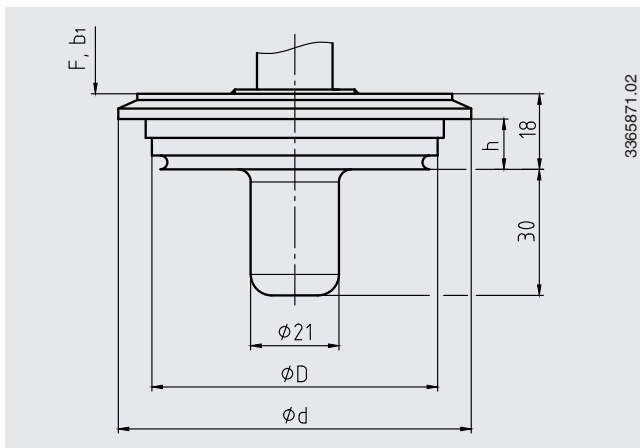
Art des Prozessanschlusses: Verschraubung nach DIN 11851  
 Rohrnorm: Rohre nach DIN 11850 Reihe 2



DN	Für Rohr	PN	Abmessungen in mm				
	Außen-Ø x Wandstärke		G	d	D	d <sub>6</sub>	g
40	41 x 1,5	40	Rd 65 x 1/6	38	78	56	10
50	53 x 1,5	25	Rd 78 x 1/6	50	92	68,5	10
80	85 x 2	25	Rd 110 x 1/4	20	127	100	12

3-A-Konformität nur in Kombination mit Profildichtung von SKS Komponenten BV oder Kieselmann GmbH.

Art des Prozessanschlusses: VARIVENT®

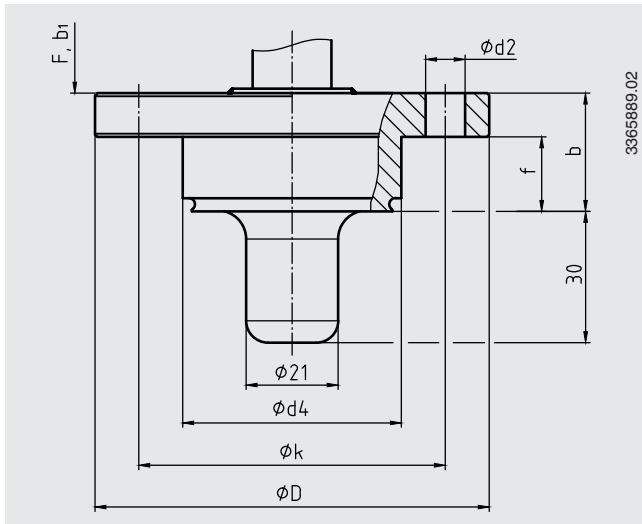


Gehäusean- schluss	PN <sup>2)</sup>	Abmessungen in mm		
		D	d	h
Form F	25	50	66	12,3
Form N	25	68	84	12,3

2) Druckstufe des VARINLINE®-Gehäuses beachten.

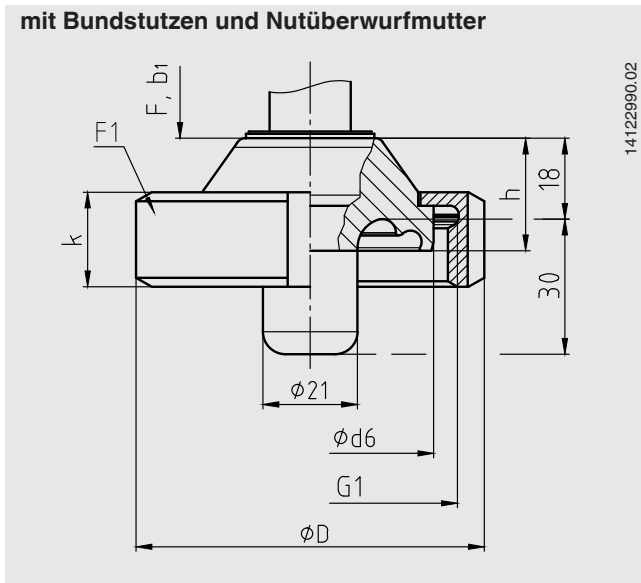
Hinweis:  
 Geeignet zum Einbau in das VARINLINE®-Gehäuse von  
 GEA Tuchenhagen.

Art des Prozessanschlusses: NEUMO BioControl®



BioControl®-Anschluss	PN	Abmessungen in mm					
		d <sub>2</sub>	d <sub>4</sub>	D	f	b	k
Größe 50	16	4 x Ø 9	50	90	17	27	70
Größe 65	16	4 x Ø 11	68	120	17	27	95
Größe 80	16	4 x Ø 11	87,5	140	25	37	115

Art des Prozessanschlusses: Aseptik-Rohrverschraubung DIN 11864-1 Form A



Art des Prozessanschlusses: Aseptik-Rohrverschraubung nach DIN 11864-1 Form A  
Rohrnorm: Rohre nach DIN 11866 Reihe A bzw. DIN 11850 Reihe 2

DN	Für Rohr	Abmessungen in mm						Gewicht in kg		
	Außen Ø x Wandstärke	d <sub>6</sub>	G <sub>1</sub>	h	F <sub>1</sub>	D	k	Aseptik-O-Ring	Bundstutzen	Gewindestutzen
40	41 x 1,5	54,9	RD 65 x 1/6	25	DN 40	78	21	40 x 5	1,5	1,5
50	53 x 1,5	66,9	RD 78 x 1/6	25	DN 50	92	22	52 x 5	2,2	2,3
65	70 x 2	84,9	RD 95 x 1/6	25	DN 65	112	25	68 x 5	3,6	3,6

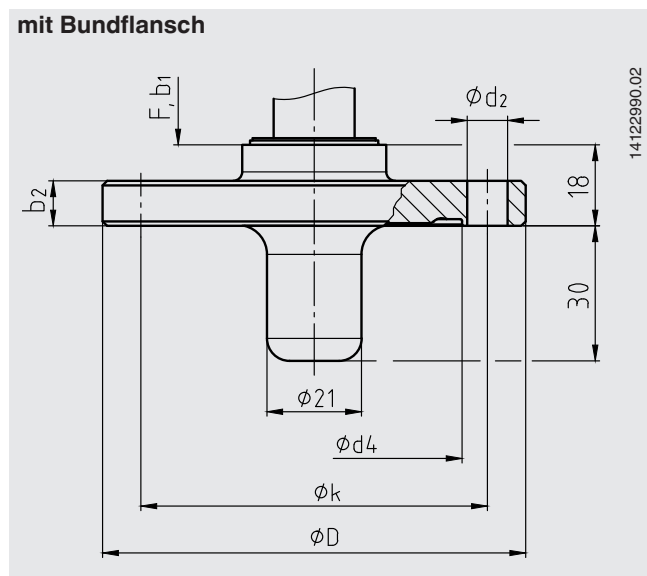
Art des Prozessanschlusses: Aseptik-Rohrverschraubung nach DIN 11864-1 Form A  
Rohrnorm: Rohre nach DIN 11866 Reihe B bzw. DIN ISO 1127 Reihe 1

DN	Für Rohr	Abmessungen in mm						Gewicht in kg		
	Außen Ø x Wandstärke	d <sub>6</sub>	G <sub>1</sub>	h	F <sub>1</sub>	D	k	Aseptik-O-Ring	Bundstutzen	Gewindestutzen
42,4	42,4 x 2,0	54,9	RD 65 x 1/6	25	DN 40	78	21	40,5 x 5	1,5	1,5
48,3	48,3 x 2,0	66,9	RD 78 x 1/6	25	DN 50	92	22	46,5 x 5	2,2	2,3
60,3	60,3 x 2,0	84,9	RD 95 x 1/6	25	DN 65	112	25	58,5 x 5	3,6	3,6
76,1	76,1 x 2,0	98,9	RD 110 x 1/4	25	DN 80	127	29	73,5 x 5	5,0	4,9

Art des Prozessanschlusses: Aseptik-Rohrverschraubung nach DIN 11864-1 Form A  
Rohrnorm: Rohre nach DIN 11866 Reihe C bzw. ASME BPE 1997

DN	Für Rohr	Abmessungen in mm						Gewicht in kg		
	Außen Ø x Wandstärke	d <sub>6</sub>	G <sub>1</sub>	h	F <sub>1</sub>	D	k	Aseptik-O-Ring	Bundstutzen	Gewindestutzen
1 ½"	38,1 x 1,65	54,9	RD 58 x 1/6	25	DN 40	78	21	37 x 5	1,5	1,5
2"	50,8 x 1,65	66,9	RD 65 x 1/6	25	DN 50	92	22	50 x 5	2,2	2,3
2 ½"	63,5 x 1,65	84,9	RD 78 x 1/6	25	DN 65	112	25	62 x 5	3,6	3,6
3"	76,2 x 1,65	98,9	RD 95 x 1/6	25	DN 80	127	29	75 x 5	5,0	4,9

Art des Prozessanschlusses: Aseptik-Flanschverbindung DIN 11864-2 Form A



Art des Prozessanschlusses: Aseptik-Flanschverbindung nach DIN 11864-2 Form A

Rohrnorm: Rohre nach DIN 11866 Reihe A bzw. DIN 11850 Reihe 2

DN	Für Rohr	PN <sup>3)</sup>	Abmessungen in mm					
	Außen-Ø x Wandstärke		d <sub>4</sub>	K	D	b <sub>2</sub>	d <sub>2</sub>	Aseptik-O-Ring
40	41 x 1,5	25	53,7	65	82	10	4 x Ø 9	40 x 5
50	53 x 1,5	16	65,7	77	94	10	4 x Ø 9	52 x 5
65	70 x 2,0	16	81,7	95	113	10	8 x Ø 9	68 x 5
80	85 x 2,0	16	97,7	112	133	12	8 x Ø 11	83 x 5

Art des Prozessanschlusses: Aseptik-Flanschverbindung nach DIN 11864-2 Form A

Rohrnorm: Rohre nach DIN 11866 Reihe B bzw. DIN ISO 1127 Reihe 1

DN	Für Rohr	PN <sup>3)</sup>	Abmessungen in mm					
	Außen-Ø x Wandstärke		d <sub>4</sub>	K	D	b <sub>2</sub>	d <sub>2</sub>	Aseptik-O-Ring
42,4	42,4 x 2,0	16	54,1	65	82	10	4 x Ø 9	40,5 x 5
48,3	48,3 x 2,0	16	60	71	88	10	4 x Ø 9	46,5 x 5
60,3	60,3 x 2,0	16	72	85	103	10	8 x Ø 9	58,5 x 5
76,1	76,1 x 2,0	16	88,1	104	125	12	8 x Ø 11	73,5 x 5

Art des Prozessanschlusses: Aseptik-Flanschverbindung nach DIN 11864-2 Form A

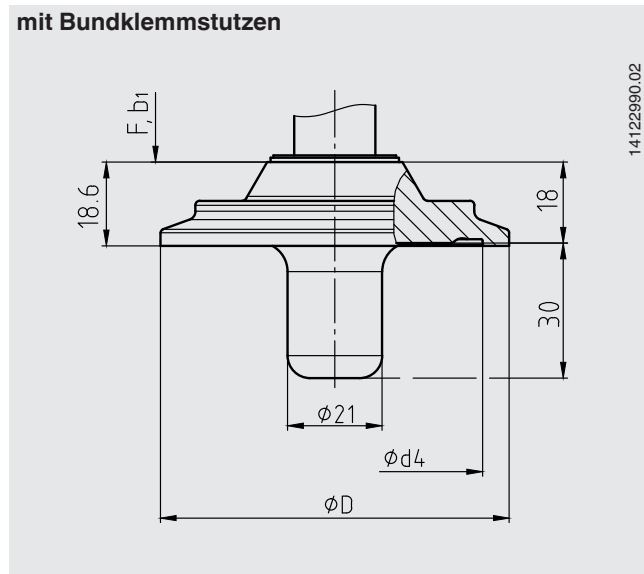
Rohrnorm: Rohre nach DIN 11866 Reihe C bzw. ASME BPE 1997

DN	Für Rohr	PN <sup>3)</sup>	Abmessungen in mm					
	Außen-Ø x Wandstärke		d <sub>4</sub>	K	D	b <sub>2</sub>	d <sub>2</sub>	Aseptik-O-Ring
1 ½"	38,1 x 1,65	25	50,4	62	79	10	4 x Ø 9	37 x 5
2"	50,8 x 1,65	16	63,5	75	92	10	4 x Ø 9	50 x 5
2 ½"	63,5 x 1,65	16	75,9	89	107	10	4 x Ø 9	62 x 5
3"	76,2 x 1,65	16	89,6	104	125	12	8 x Ø 11	75 x 5

<sup>3)</sup> Zulässiger Druck in bar; diese Drücke dürfen nur bei Verwendung geeigneter Dichtungswerkstoffe bis zu einer Temperatur von -10 bis +140 °C angewandt werden.



Art des Prozessanschlusses: Aseptik-Klemmverbindung DIN 11864-3 Form A



Art des Prozessanschlusses: Aseptik-Klemmverbindung nach DIN 11864-3 Form A  
Rohrnorm: Rohre nach DIN 11866 Reihe A bzw. DIN 11850 Reihe 2

DN	Für Rohr	PN <sup>3)</sup>	Abmessungen in mm		
	Außen-Ø x Wandstärke		d <sub>4</sub>	D	Aseptik-O-Ring
40	41 x 1,5	40	53,7	64	40 x 5
50	53 x 1,5	25	65,7	77,5	52 x 5
65	70 x 2,0	25	81,7	91	68 x 5
80	85 x 2,0	25	97,7	106	83 x 5

Art des Prozessanschlusses: Aseptik-Klemmverbindung nach DIN 11864-3 Form A  
Rohrnorm: Rohre nach DIN 11866 Reihe B bzw. DIN ISO 1127 Reihe 1





DN	Für Rohr	PN <sup>3)</sup>	Abmessungen in mm		
	Außen-Ø x Wandstärke		d <sub>4</sub>	D	Aseptik-O-Ring
42,4	42,4 x 2,0	25	54,1	64	40,5 x 5
48,3	48,3 x 2,0	25	60	64	46,5 x 5
60,3	60,3 x 2,0	25	72	91	58,5 x 5
76,1	76,1 x 2,0	16	88,2	106	73,5 x 5

Art des Prozessanschlusses: Aseptik-Klemmverbindung nach DIN 11864-3 Form A  
Rohrnorm: Rohre nach DIN 11866 Reihe C bzw. ASME BPE 1997

DN	Für Rohr	PN <sup>3)</sup>	Abmessungen in mm		
	Außen-Ø x Wandstärke		d <sub>4</sub>	D	Aseptik-O-Ring
1 ½"	38,1 x 1,65	40	50,5	64	37 x 5
2"	50,8 x 1,65	25	63,5	77,5	50 x 5
2 ½"	63,5 x 1,65	25	75,9	91	62 x 5
3"	76,2 x 1,65	16	89,6	106	75 x 5

3) Zulässiger Druck in bar; diese Drücke dürfen nur bei Verwendung geeigneter Dichtungswerkstoffe bis zu einer Temperatur von -10 bis +140 °C angewandt werden.

## Zulassungen

Logo	Beschreibung	Land
	<b>EU-Konformitätserklärung</b> ATEX-Richtlinie (Option) Explosionsgefährdete Bereiche	Europäische Union
	<b>EAC (Option)</b> ■ Einfuhrzertifikat ■ Explosionsgefährdete Bereiche	Eurasische Wirtschaftsgemeinschaft
	<b>GOST (Option)</b> Metrologie, Messtechnik	Russland
	<b>3-A (Option)</b> Sanitary Standard	USA
-	<b>CRN (Option)</b> Sicherheit (z. B. elektr. Sicherheit, Überdruck, ...)	Kanada

## Zertifikate/Zeugnisse (Option)

- 2.2-Werkszeugnis
- 3.1-Abnahmeprüfzeugnis
- DKD/DAkkS-Kalibrierzertifikat

Zulassungen und Zertifikate siehe Internetseite

## Bestellangaben

Typ / Anzeigebereich / Oberfläche der messstoffberührten Teile / Prozessanschluss / Optionen

© 01/2006 WIKA Alexander Wiegand SE & Co. KG, alle Rechte vorbehalten.  
Die in diesem Dokument beschriebenen Geräte entsprechen in ihren technischen Daten dem derzeitigen Stand der Technik.  
Änderungen und den Austausch von Werkstoffen behalten wir uns vor.

