

Navojna zaštitna cijev (jednodijelna) Izvedba prema DIN 43772 Oblik 6, 7, 9 Modeli TW50-H, TW50-I, TW50-J

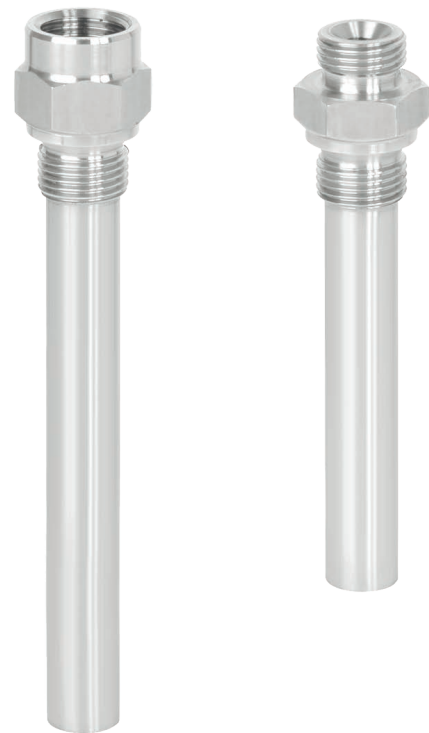
WIKA list s podacima TW 95.50

Primjene

- U kemijskoj industriji, procesnoj tehnici, strojogradnji
- U slučaju velikih procesnih opterećenja

Posebna svojstva

- Izvedba prema DIN 43772
- Model TW50-H: Oblik 6
Model TW50-I: Oblik 7
Model TW50-J: Oblik 9



Sl. lijevo: uvojna zaštitna cijev, model TW50-H
Sl. desno: uvojna zaštitna cijev, model TW50-J

Opis

Uvojne zaštitne cijevi važne su komponente svake točke za mjerenje temperature. Ona služi za odvajanje procesa od okolnog područja, čime štiti okoliš i radno osoblje, a sam osjetnik temperature izolira od agresivnih medija, visokog tlaka i brzine protoka pa se tako termometar može zamijeniti i tijekom rada.

Zajedničko im je to da imaju gotovo neograničene mogućnosti primjene, a nude se i u velikom broju varijanti, npr. različitih konstrukcija ili materijala za zaštitne cijevi. Vrsta procesnog priključka i osnovna metoda izrade važni su kriteriji prema kojima se konstrukcije razlikuju. Načelno se dijele na zaštitne cijevi s navojem, cijevi za zavarivanje i cijevi s prirubničkim priključkom.

Osim toga, dijele se na jednodijelne i višedijelne zaštitne cijevi. Višedijelne zaštitne cijevi izrađene su od cijevi koja je na vrhu zatvorena zavarenim čvrstim elementom. Jednodijelne zaštitne cijevi izrađene su od šipkastog materijala.

Serijski jednodijelne uvojne zaštitne cijevi TW50 mogu se upotrebljavati s mnogobrojnim električnim i mehaničkim termometrima marke WIKA.

Zahvaljujući svojoj konstrukciji prema DIN 43772, zaštitne cijevi za velika procesna opterećenja prikladne su za uporabu u kemijskoj industriji, procesnoj tehnici i pri proizvodnji opreme.

Standardna izvedba

Materijal zaštitne cijevi

Nehrđajući čelik 1.4571

Procesni priključak

Modeli TW50-H, TW50-J: G ½ B, G ¾ B, vanjski navoj

Model TW50-I: ½ NPT, ¾ NPT, 1 NPT, vanjski navoj

Priključak za termometar

Model TW50-H: G ½, G ¾, unutarnji navoj

Model TW50-I: G ½, unutarnji navoj

Model TW50-J: G ½ B, G ¾ B, vanjski navoj

Veličina provrta

Ø 7 mm, Ø 9 mm, Ø 11 mm

Ugradbena duljina U₁

Modeli TW50-H, TW50-I: 82, 142, 182, 232, 382 mm

Model TW50-J: 73, 110, 170, 260, 410 mm

Ukupna duljina L

Ugradbena duljina U₁ + 28 mm

Maks. procesna temperatura, procesni tlak

Ovisno o sljedećem

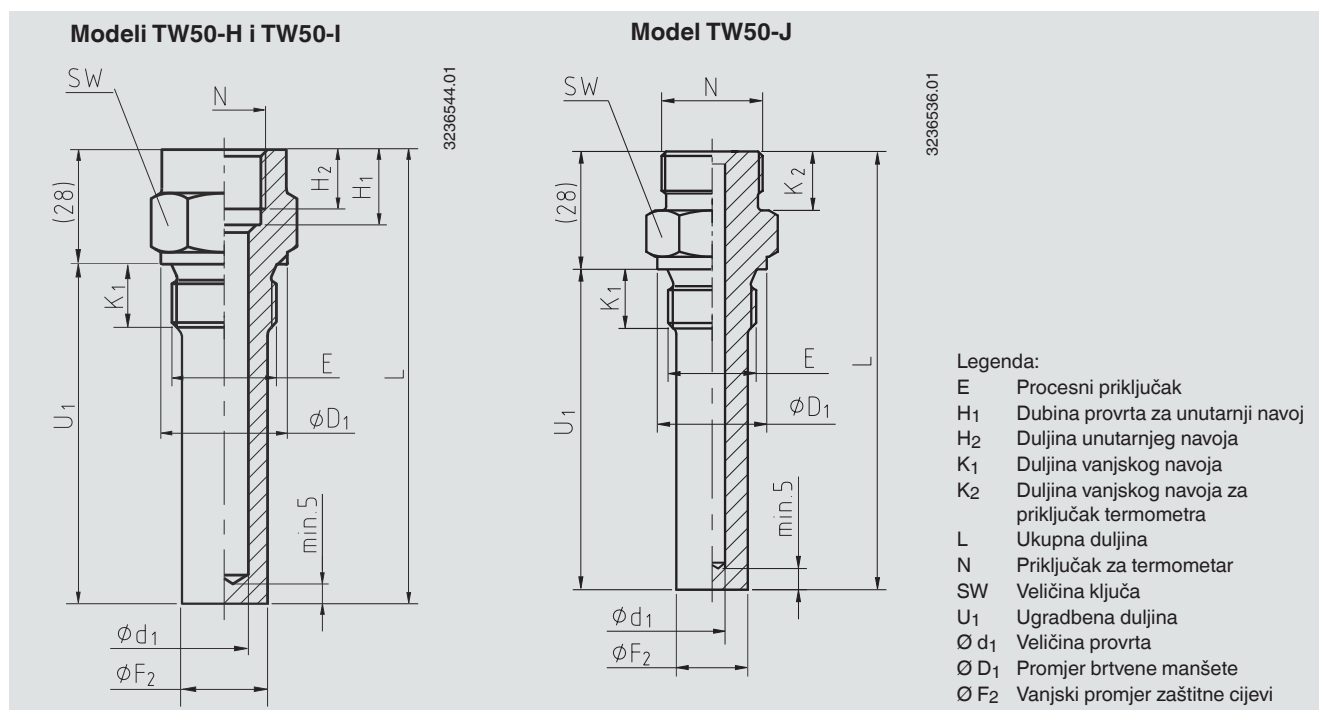
- Dijagram opterećenja DIN 43772
- Konstrukcija zaštitne cijevi
 - dimenzije
 - materijal
- Procesni uvjeti
 - brzina protoka
 - gustoća medija

Opcije

- Ostale dimenzije i materijali
- Certifikati kvalitete
- Kod kritičnih uvjeta uporabe preporučujemo da se za proračun zaštitne cijevi prema Dittrich/Klotter poslužite inženjerskim uslugama poduzeća WIKA.

Više informacija potražite u Tehničkim informacijama IN 00.15 "Proračun čvrstoće zaštitnih cijevi".

Dimenzije u mm



Modeli TW50-H, TW50-I

Model	Dimenzije u mm									Težina u kg	
	E	N	Ø d ₁	Ø D ₁	Ø F ₂	H ₁	H ₂	K ₁	SW	U ₁ = 82 mm	U ₁ = 382 mm
TW50-H	G ½ B	G ½ B	7	26	17	19	15	14	27	0,22	0,67
	G ½ B	G ½ B	9	26	17	19	15	14	27	0,21	0,59
	G ½ B	G ½ B	11	26	17	19	15	14	27	0,19	0,50
	G ¾ B	G ½ B	7	32	17	19	15	16	32	0,28	0,72
	G ¾ B	G ½ B	9	32	17	19	15	16	32	0,27	0,65
	G ¾ B	G ½ B	11	32	19	19	15	16	32	0,25	0,63
	G ¾ B	G ¾ B	7	32	17	22	17	16	32	0,31	0,82
	G ¾ B	G ¾ B	9	32	17	22	17	16	32	0,30	0,75
TW50-I	½ - 14 NPT	G ½ B	7	32	17	19	15	≈ 20	27	0,22	0,67
	½ - 14 NPT	G ½ B	9	32	17	19	15	≈ 20	27	0,21	0,59
	½ - 14 NPT	G ½ B	11	32	17	19	15	≈ 20	27	0,19	0,50
	¾ - 14 NPT	G ½ B	7	32	17	19	15	≈ 21	27	0,24	0,69
	¾ - 14 NPT	G ½ B	9	32	17	19	15	≈ 21	27	0,23	0,61
	¾ - 14 NPT	G ½ B	11	32	19	19	15	≈ 21	27	0,21	0,52
	1-11.5 NPT	G ½ B	7	32	17	19	15	≈ 25	36	0,32	0,85
	1-11.5 NPT	G ½ B	9	32	20	19	15	≈ 25	36	0,30	0,75
1-11.5 NPT	G ½ B	11	32	22	19	15	≈ 25	36	0,29	0,74	

Model TW50-J

Dimenzije u mm								Težina u kg	
E	N	Ø d ₁	Ø D ₁	Ø F ₂	K ₁	K ₂	SW	U ₁ = 73 mm	U ₁ = 410 mm
G ½ B	G ½ B	7	26	17	14	12	27	0,22	0,72
	G ½ B	9	26	17	14	12	27	0,20	0,64
	G ½ B	11	26	17	14	12	27	0,18	0,53
G ¾ B	G ¾ B	7	32	17	16	14	32	0,31	0,79
	G ¾ B	9	32	17	16	14	32	0,29	0,71
	G ¾ B	11	32	19	16	14	32	0,29	0,78

Prikladne duljine tijela

■ Termometri s kazaljkom

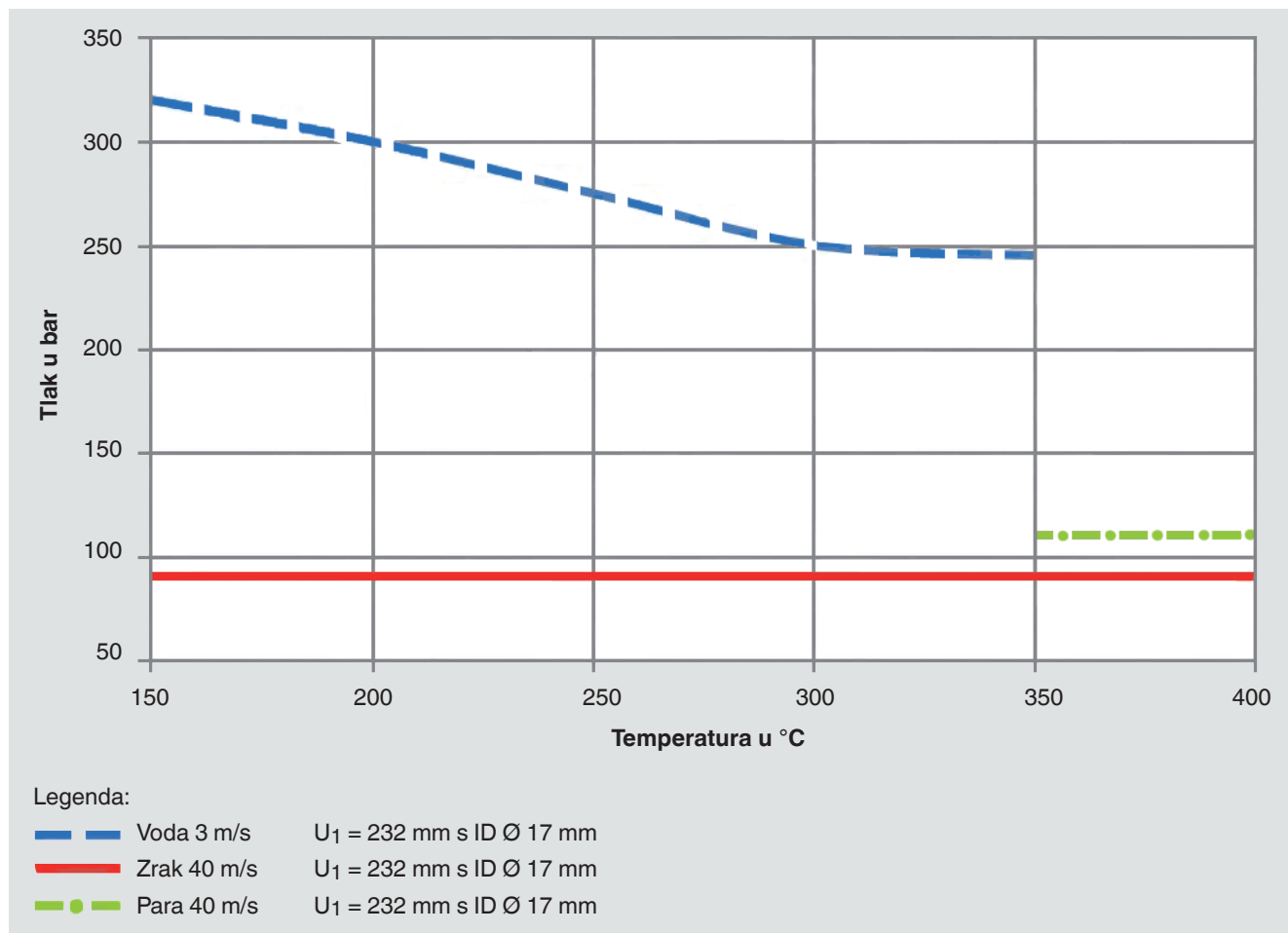
Model zaštitne cijevi	Vrsta priključka	Duljina tijela l ₁	
TW50-H	S, 4, 5	l ₁ = L - 10 mm	ili l ₁ = U ₁ + 18 mm
TW50-H	2	l ₁ = L - 30 mm	ili l ₁ = U ₁ - 2 mm
TW50-J	3	l ₁ = L - 12 mm	ili l ₁ = U ₁ + 16 mm

■ Stakleni termometri za strojeve

Model zaštitne cijevi	Vrsta priključka	Procesni priključak za termometar	Duljina tijela l ₁	
TW50-H	E	svi	l ₁ = L - 10 mm	ili l ₁ = U ₁ + 18 mm
TW50-H	3	G ½	l ₁ = L - 12 mm	ili l ₁ = U ₁ + 16 mm
TW50-J	3	G ¾	l ₁ = L - 8 mm	ili l ₁ = U ₁ + 20 mm

Dijagram tlak-temperatura 1)

Model zaštitne cijevi TW50 izrađene od nehrđajućeg čelika 1.4571



1) Opterećenje ovisi o sljedećim parametrima:

- Procesni medij
- Procesni tlak i temperatura
- Brzina protoka
- Konstrukcija zaštitne cijevi (dimenzije, materijal)

Informacije za naručivanje

Model / Oblik zaštitne cijevi / Materijal zaštitne cijevi / Procesni priključak / Priključak za termometar / Ugradbena duljina U₁ / Provrt Ø d₁ / Sklop s termometrom / Certifikati / Opcije

© 01/2017 WIKA Alexander Wiegand SE & Co. KG, pridržana sva prava.
Specifikacije navedene u dokumentu predstavljaju stanje tehničkog razvoja u trenutku izdavanja.
Pridržavamo pravo na izmjene specifikacija i materijala.



WIKAL
WIKAL Alexander Wiegand SE & Co. KG
Alexander-Wiegand-Straße 30
63911 Klingenberg/Njemačka
Tel. +49 9372 132-0
Faks +49 9372 132-406
info@wika.de
www.wika.de