

Livellostati optoelettronici, modelli OLS-C01, OLS-C02, OLS-C04, OLS-C05, OLS-F1, OLS-5200

IT

CE



Modello OLS-C01

Modello OLS-C02

Modello OLS-F1

© 08/2017 WIKA Alexander Wiegand SE & Co. KG  
Tutti i diritti riservati.  
WIKA® è un marchio registrato in vari paesi.

Prima di iniziare ad utilizzare lo strumento, leggere il manuale d'uso!  
Conservare per future consultazioni!

# Sommario

<b>1. Informazioni generali</b>	<b>4</b>
<b>2. Esecuzione e funzioni</b>	<b>4</b>
<b>3. Sicurezza</b>	<b>6</b>
<b>4. Trasporto, imballaggio e stoccaggio</b>	<b>9</b>
<b>5. Messa in servizio, funzionamento</b>	<b>10</b>
<b>6. Malfunzionamenti e guasti</b>	<b>11</b>
<b>7. Manutenzione e pulizia</b>	<b>12</b>
<b>8. Smontaggio, resi e smaltimento</b>	<b>12</b>
<b>9. Specifiche tecniche</b>	<b>13</b>

La dichiarazione di conformità è disponibile online sul sito [www.wika.it](http://www.wika.it).

## 1. Informazioni generali

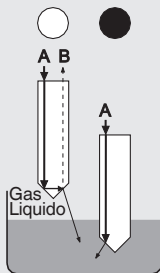
- I livelli di stato descritti in questo manuale d'uso sono stati progettati e costruiti secondo lo stato dell'arte. Tutti i componenti sono sottoposti a severi controlli di qualità e ambientali durante la produzione. I nostri sistemi di qualità sono certificati ISO 9001 e ISO 14001.
- Questo manuale d'uso contiene importanti informazioni sull'uso dello strumento. Lavorare in sicurezza implica il rispetto delle istruzioni di sicurezza e di funzionamento.
- Osservare le normative locali in tema di prevenzione incidenti e le regole di sicurezza generali per il campo d'impiego dello strumento.
- Queste istruzioni sono parte del prodotto e come tale devono essere conservate nelle immediate vicinanze dello strumento e subito accessibili al personale qualificato in qualsiasi momento. Trasferire le istruzioni d'uso e manutenzione all'operatore o al possessore successivo.
- Il manuale d'uso deve essere letto con attenzione e compreso dal personale qualificato prima dell'inizio di qualsiasi attività.
- Si applicano le nostre condizioni generali di vendita, allegate alla conferma d'ordine.
- Soggetto a modifiche tecniche.
- Ulteriori informazioni:
  - Indirizzo Internet: [www.wika.it](http://www.wika.it)
  - Scheda tecnica prodotto:
    - LM 31.31 (OLS-C01)
    - LM 31.32 (OLS-C02)
    - LM 31.33 (OLS-C05)
    - LM 31.34 (OLS-C04)
    - LM 31.05 (OLS-F1)
    - LM 31.06 (OLS-5200)
  - Consulenze tecniche ed applicative: Tel.: +39 02.93861-1  
[info@wika.it](mailto:info@wika.it)

### 2. Esecuzione e funzioni

#### 2.1 Descrizione

Questo strumento è impiegato per il rilevamento di livelli limite nei liquidi. Il principio di misura è indipendente da indice di rifrazione, densità, conduttività e costante dielettrica. Gli interruttori sono composti da un LED a infrarossi e un fototransistor. La luce del LED viene inviata ad un prisma. Fin tanto che la punta del sensore del prisma è nella fase gassosa, la luce viene riflessa nel prisma verso il ricevitore. Quando il liquido raggiunge la punta in vetro, parte della luce viene rifratta nel liquido e solo parte di essa viene riflessa nel prisma. Grazie al trimmer opzionale, la sensibilità del ricevitore LED può essere regolata per diversi liquidi o schiume.

#### Principio di funzionamento



I livellostatì optoelettronici sono adatti per liquidi quali oli, acqua, acqua distillata, fluidi acquosi e per il rilevamento di schiuma (con opzione trimmer).

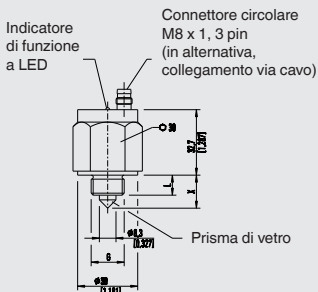
L'elettronica integrata dell'interruttore offre una regolazione automatica tale per cui è disponibile un ampio campo di applicazione. Per quanto riguarda l'uscita, c'è un'uscita di commutazione PNP a transistor.

## 2. Esecuzione e funzioni

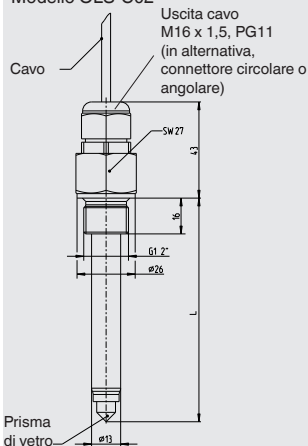
### 2.2 Dimensioni in mm

IT

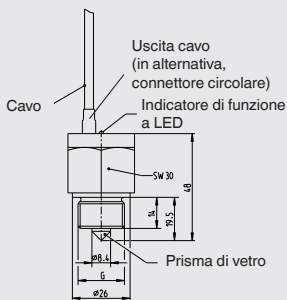
Modello OLS-C01



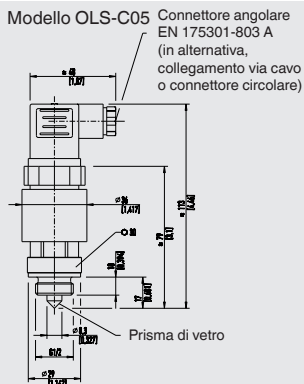
Modello OLS-C02



Modello OLS-C04

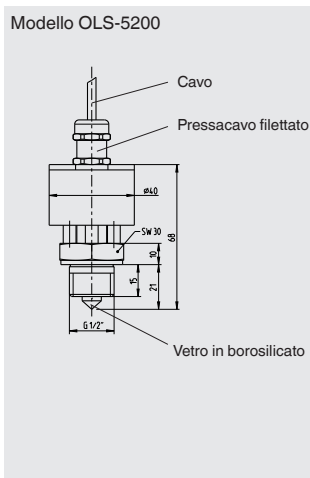
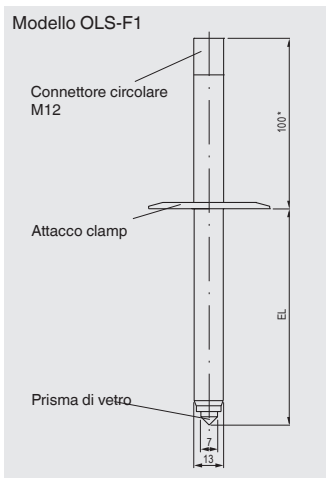


Modello OLS-C05



## 2. Esecuzione e funzioni

IT



### 2.3 Scopo di fornitura

Controllare lo scopo di fornitura con il documento di consegna / trasporto.

### 3. Sicurezza

IT

#### 3.1 Legenda dei simboli



##### **ATTENZIONE!**

... indica una situazione di potenziale pericolo che, se non evitata, può causare lesioni gravi o morte.



##### **CAUTELA!**

... indica un situazione potenzialmente pericolosa che può provocare, se non evitata, ferite lievi o danni alle cose o all'ambiente.



##### **Informazione**

... fornisce suggerimenti utili e raccomandazioni per l'utilizzo efficiente e senza problemi dello strumento.

#### 3.2 Destinazione d'uso

I livellostati optoelettronici dovrebbero essere utilizzati solo per il monitoraggio di livello dei fluidi liquidi. Il campo di applicazione è definito dai limiti prestazionali tecnici e dai materiali. Si considera uso improprio qualsiasi applicazione che supera i limiti prestazionali tecnici o non è compatibile con i materiali. È responsabilità dell'operatore eseguire dei controlli per evitare un uso improprio.

- I liquidi non devono presentare grosse contaminazioni o particelle grossolane né tendere alla cristallizzazione. Assicurarsi che i materiali dell'interruttore a contatto con il fluido siano sufficientemente resistenti al fluido monitorato. Non adatti per dispersioni, liquidi abrasivi, fluidi e colori altamente viscosi.



## 3. Sicurezza

IT

- Non è consentito l'utilizzo di questo strumento in aree pericolose! In zone pericolose, controllare la possibilità di utilizzo dell'interruttore a sicurezza intrinseca modello OLS-C51.
- La sensibilità dello strumento è preimpostata. Per i modelli OLS-C01, OLS-C02, OLS-C04 e OLS-C05 è opzionalmente disponibile un trimmer per la sensibilità.



Evitare sollecitazioni d'urto (cadute, impatti, ecc.) sulla punta in vetro.

Lo strumento è stato progettato e costruito esclusivamente per la sua destinazione d'uso e può essere impiegato solo per questa.

Il costruttore non è responsabile per reclami di qualsiasi natura in caso di utilizzo dello strumento al di fuori della sua destinazione d'uso.

### 3.3 Uso improprio



#### **ATTENZIONE!**

#### **Lesioni derivanti da uso improprio**

L'uso improprio dello strumento può provocare situazioni pericolose o lesioni.

- ▶ Astenersi dall'effettuare modifiche non autorizzate allo strumento.

Qualsiasi utilizzo dello strumento al di fuori o diverso da quello previsto è considerato uso improprio.

Non utilizzare questo strumento in dispositivi di arresto di sicurezza o di emergenza.

### 3.4 Responsabilità dell'operatore

Lo strumento è utilizzato nel settore industriale. L'operatore è quindi responsabile per gli obblighi di legge in materia di sicurezza sul lavoro.

Le istruzioni di sicurezza all'interno di questo manuale d'uso, così come la sicurezza, la prevenzione degli incidenti e le normative di tutela ambientale per l'area di applicazione devono essere rispettati.

Allo scopo di assicurare il funzionamento sicuro dello strumento, la società operatrice deve assicurare

- e che il personale sia adeguatamente istruito su tutti gli aspetti relativi alla sicurezza sul lavoro, primo soccorso e protezione dell'ambiente e che conosca le istruzioni operative ed in particolare di sicurezza ivi contenute.
- che lo strumento è adatto alla particolare applicazione in accordo con la sua destinazione d'uso.

### 3.5 Qualificazione del personale



#### **ATTENZIONE!**

#### **Rischio di lesioni in caso di personale non qualificato**

L'uso improprio può condurre a lesioni gravi o danni alle apparecchiature.

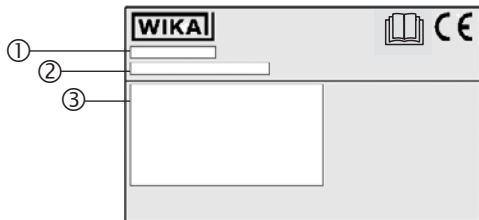
- ▶ Le attività riportate in questo manuale d'uso possono essere effettuate solo da personale in possesso delle qualifiche riportate di seguito.

#### **Personale qualificato**

Per personale qualificato, autorizzato dall'operatore, si intende personale che, sulla base della sua formazione tecnica, della conoscenza della tecnologia di misura e controllo e sulla sua esperienza e conoscenza delle normative specifiche del paese, normative e direttive correnti, sia in grado di effettuare il lavoro descritto e di riconoscere autonomamente potenziali pericoli.

### 3.6 Etichettatura, simboli per la sicurezza

#### Etichetta prodotto (esempio)



- ① Modello
- ② P# numero prodotto  
S# numero di serie
- ③ Connessione elettrica



Prima di montare e installare lo strumento, assicurarsi di avere letto attentamente il manuale d'uso!

### 4. Trasporto, imballo e stoccaggio

IT

#### 4.1 Trasporto

Verificare che l'interruttore non abbia subito danni durante il trasporto. Danni evidenti devono essere segnalati tempestivamente.

#### 4.2 Imballaggio e stoccaggio

Rimuovere l'imballo solo appena prima dell'installazione.

#### Condizioni consentite per lo stoccaggio:

Temperatura di stoccaggio: -30 ... +70 °C

### 5. Messa in servizio, funzionamento

Durante il disimballaggio dell'interruttore, controllare che tutti i componenti non presentino danni esterni. Prima dell'installazione, è possibile anche eseguire un controllo funzionale. A tal fine, lo strumento dovrebbe essere collegato temporaneamente e il prisma di vetro immerso dentro e fuori un bicchiere di liquido per testarlo.

#### 5.1 Montaggio

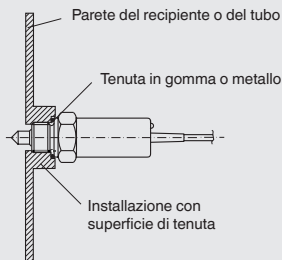
- Prima dell'installazione occorre garantire che il foro di montaggio e il dispositivo di fissaggio degli interruttori al recipiente siano di misura e dimensioni corrette.
- Montare l'interruttore a tenuta di pressione all'attacco al processo.
- La punta in vetro deve sporgere nel recipiente.
- Dopo l'installazione, la punta in vetro deve avere una distanza di almeno 10 mm dalla parete opposta. Questo spazio minimo può variare in funzione della geometria e della finitura di superficie della parete. Nota bene: con tubi lucidati elettrochimicamente, la distanza minima dalla superficie opposta dovrebbe essere di 20 mm.

## 5. Messa in servizio, funzionamento

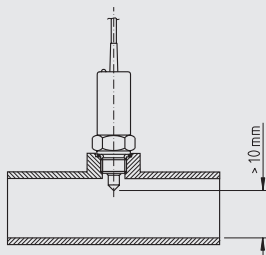
### Istruzioni di montaggio (posizione di montaggio come richiesta)

IT

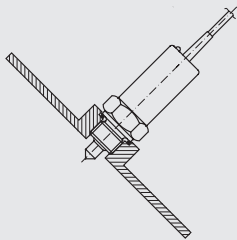
Montaggio orizzontale



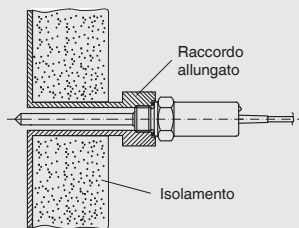
Montaggio verticale



Montaggio ad angolo



Montaggio in raccordo allungato



Per il montaggio orizzontale in un raccordo e per il montaggio dal fondo, accertarsi che ci sia un'inclinazione di drenaggio al fine di evitare liquidi residui nel raccordo/tubo e, quindi, un rilevamento difettoso dei fluidi.

### 5.2 Connessione elettrica

Vedere l'etichetta di prodotto

Lo strumento deve essere messo a terra tramite l'attacco al processo.

## 6. Malfunzionamenti e guasti

IT



La seguente tabella contiene le cause più frequenti di guasti e le contromisure necessarie.

Malfunzionamenti e guasti	Cause	Rimedi
Nessuna funzione	Alimentazione assente	Misurare la tensione, controllare i cavi e il collegamento a spina
Nonostante un cambio di livello, nessuna alterazione sul display e nessuna commutazione in uscita	Punta in vetro sporca	Pulire la punta in vetro (introdurre intervalli di assistenza)
	Punta in vetro troppo vicina a una superficie opposta	Aumentare la distanza, cambiare il punto di montaggio
	Punta in vetro difettosa	Sostituire lo strumento
	Il liquido nel raccordo non può fuoriuscire	Controllare il montaggio
Lo strumento fornisce una risposta inversa	Funzione di commutazione errata (normalmente aperta, normalmente chiusa)	Sostituire lo strumento/ adeguare al sistema di controllo
Lo strumento non risponde in maniera ovvia o risponde troppo lentamente in merito a un cambio di livello	Ritardo commutazione	Usare uno strumento con ritardo di commutazione adatto



### CAUTELA!

#### Lesioni fisiche e danni alle cose e all'ambiente

Se il guasto non può essere eliminato mediante le misure elencate, lo strumento deve essere messo fuori servizio immediatamente.

- ▶ Assicurarsi che non vi sia più alcuna pressione e impedire una riattivazione accidentale.
- ▶ Contattare il costruttore.
- ▶ Se è necessario restituire lo strumento, seguire le istruzioni riportate nel capitolo 8.2 "Resi".

### 7. Manutenzione e pulizia



Per informazioni dettagliate, vedere il capitolo 1 “Informazioni generali” o il retro del manuale d'uso.

#### 7.1 Manutenzione

Se utilizzati correttamente, i livellostrati optoelettronici non necessitano di manutenzione. Essi devono essere, tuttavia, soggetti a ispezione visiva come previsto nelle operazioni di assistenza periodica e il serbatoio deve essere sottoposto a prove di pressione.

Le riparazioni devono essere effettuate solo dal costruttore.

#### 7.2 Pulizia



##### **CAUTELA!**

##### **Lesioni fisiche e danni alle cose e all'ambiente**

Una pulizia impropria può provocare lesioni fisiche e danni alle cose e all'ambiente. Fluidi residui presenti all'interno dello strumento smontato possono causare rischi a persone, all'ambiente e allo strumento stesso.

- ▶ Risciacquare o pulire lo strumento rimosso.
- ▶ Vanno adottate misure precauzionali sufficienti.

1. Prima della pulizia, scollegare adeguatamente lo strumento dal processo e dall'alimentazione.
2. Pulire lo strumento accuratamente con un panno umido.
3. Le connessioni elettriche non devono venire in contatto con umidità!



##### **CAUTELA!**

##### **Danni alle cose**

Una pulizia impropria può causare danni allo strumento!

- ▶ Non usare detergenti aggressivi.
- ▶ Per la pulizia non utilizzare oggetti duri, appuntiti o abrasivi.

### 8. Smontaggio, resi e smaltimento



#### **ATTENZIONE!**

#### **Lesioni fisiche e danni alle cose e all'ambiente a causa di fluidi residui**

Fluidi residui presenti all'interno dello strumento smontato possono causare rischi a persone, all'ambiente e allo strumento stesso.

- ▶ Lavare o pulire lo strumento smontato, allo scopo di proteggere le persone e l'ambiente dall'esposizione con i fluidi residui.

#### **8.1 Smontaggio**

Scollegare lo strumento di misura solo dopo aver tolto la pressione al sistema e scollegato l'alimentazione. Se necessario, la linea di misurazione deve essere dotata di uno scarico della trazione.

#### **8.2 Resi**

Lavare o pulire l'interruttore smontato prima di renderlo, allo scopo di proteggere il personale e l'ambiente dall'esposizione con i fluidi residui.



Informazioni sulle modalità di gestione resi sono disponibili nella sezione "Servizi" del nostro sito web.

#### **8.3 Smaltimento**

Lo smaltimento inappropriato può provocare rischi per l'ambiente. Lo smaltimento dei componenti dello strumento e dei materiali di imballaggio deve essere effettuato in modo compatibile ed in accordo alle normative nazionali.



## 9. Specifiche tecniche

IT

### 9. Specifiche tecniche

#### Dati generali

<b>Precisione di misura</b>	±2 mm
<b>Posizione di montaggio</b>	come richiesto
<b>Indicazione visiva dello stato del contatto</b>	1 LED Modello OLS-C05: solo con opzione trimmer, LED interno Non disponibile per i modelli OLS-C02, OLS-5200, OLS-F1

#### Dati di progettazione

<b>Sensitivity (Sensibilità)</b>	Preimpostazione per il rilevamento di fluidi acquosi e olii  Modello OLS-C04: anche per il rilevamento di refrigeranti
<b>Temperatura del fluido</b>	
Modelli OLS-C01, OLS-C02	-30 ... +100 °C
Modelli OLS-C04, OLS-F1	-40 ... +100 °C
Modello OLS-C05	-40 ... +170 °C
Modello OLS-5200	-40 ... +130 °C
<b>Temperatura ambiente</b>	
Modelli OLS-C01, OLS-C02, OLS-F1	-25 ... +70 °C
Modello OLS-C04	-30 ... +70 °C
Modelli OLS-C05, OLS-5200	-30 ... +80 °C
<b>Pressione di lavoro</b>	0 ... 25 bar [0 ... 2,5 MPa]  Modello OLS-C04: 0 ... 40 bar [0 ... 4 MPa]

## 9. Specifiche tecniche

IT

Dati elettrici	
<b>Alimentazione</b>	12 ... 32 Vcc
<b>Max. alimentazione in corrente</b>	40 mA
<b>Uscita</b>	Transistor PNP, protetto contro l'inversione di polarità
<b>Funzione di intervento</b>	Normalmente aperto (chiuso in fluido) o normalmente chiuso (aperto in fluido)
<b>Corrente di commutazione</b>	200 mA
<b>Grado di protezione</b>	IP65 Modello OLS-F1 con calotta protettiva: IP69K
<b>Numero di punti di intervento</b>	1

Per ulteriori informazioni tecniche, fare riferimento alla scheda tecnica ed ai documenti d'ordine:

- LM 31.31 (OLS-C01)
- LM 31.32 (OLS-C02)
- LM 31.33 (OLS-C05)
- LM 31.34 (OLS-C04)
- LM 31.05 (OLS-F1)
- LM 31.06 (OLS-5200)



Per le filiali WIKA nel mondo, visitate il nostro sito [www.wika.it](http://www.wika.it).



**WIKAI Italia Srl & C. Sas**  
Via Marconi, 8  
20044 Arese (Milano)/Italia  
Tel. +39 02 93861-1  
[info@wika.it](mailto:info@wika.it)  
[www.wika.it](http://www.wika.it)