

Содержание

1. Общая информация
2. Конструкция и принцип действия
3. Безопасность
4. Транспортировка, упаковка и хранение
5. Пуск, эксплуатация
6. Неисправности
7. Обслуживание и очистка
8. Демонтаж, возврат и утилизация
9. Технические характеристики

Декларации соответствия приведены на www.wika.com.

© 04/2018 WIKA Alexander Wiegand SE & Co. KG

Все права защищены.

WIKAI® является зарегистрированной торговой маркой в различных странах.

Перед выполнением каких-либо работ внимательно изучите руководство по эксплуатации! Сохраните его для последующего использования!

АО «ВИКА МЕРА»

142770, г. Москва, пос. Сосенское,
д. Николо-Хованское, владение 1011А,
строение 1, эт/офис 2/2.09
Тел.: +7 495 648 01 80
info@wika.ru · www.wika.ru

Переключатель давления, для промышленного применения
Модель PSM-520



WIKAI

Part of your business

1. Общая информация

- Механический переключатель давления, описанный в данном руководстве по эксплуатации, разработан и произведен в соответствии с новейшими технологиями. Во время производства все компоненты проходят строгую проверку на качество и соответствие требованиям защиты окружающей среды. Наши системы управления сертифицированы в соответствии с ISO 9001. and ISO 14001.
- Данное руководство содержит важную информацию по эксплуатации прибора. Для безопасной работы необходимо соблюдать все указания по технике безопасности и правила эксплуатации.
- Соблюдайте соответствующие местные нормы и правила по технике безопасности, а также общие нормы безопасности, действующие для конкретной области применения прибора.
- Руководство по эксплуатации является частью комплекта поставки изделия и должно храниться в непосредственной близости от измерительного прибора, в месте, полностью доступном соответствующим специалистам.
- Перед началом использования прибора квалифицированный персонал должен внимательно прочитать данное руководство и понять все его положения.
- Производитель не несет ответственности за повреждения, произошедшие в результате использования прибора не по его прямому назначению, игнорирования требований руководства по эксплуатации, допуска персонала, не имеющего соответствующей квалификации или внесения изменений в конструкцию прибора.
- Необходимо соблюдать условия, указанные в документации поставщика.
- Технические характеристики могут быть изменены без предварительного уведомления.
- Дополнительная информация:
 - Адрес в сети Интернет: www.wika.de / www.wika.com
 - Соответствующий типовой лист: PV 35.01

Аббревиатуры, определения

SPDT	Контакт перекидного типа
NC	Нормально замкнутый контакт (NC) замкнут при атмосферном давлении
NO	Нормально разомкнутый контакт (NO) разомкнут при атмосферном давлении
COM	Общий контакт
GND	Заземление

2. Конструкция и принцип действия

2.1 Обзор



- 1 Технологическое присоединение
- 2 Индикатор уставки точки переключения
- 3 Индикатор уставки дифференциала
- 4 Винт регулировки дифференциала
- 5 Защитная заглушка винта регулировки уставки точки переключения
- 6 Винт фиксации пластмассовой крышки
- 7 Съемная пластмассовая крышка

2.2 Описание

Чувствительный элемент модели PSM-520 представляет собой гибкий сильфон, который противодействует нагруженному с заданной величиной пружинному механизму. Пружинный механизм оснащен толкателем, который воздействует на переключающий SPDT контакт. Переключающий контакт приводится в действие в момент, когда величина измеряемого давления превысит значение уставки пружинного механизма.

2.3 Используемые термины

Максимальное рабочее давление

Максимальное статическое давление, при котором прибор может эксплуатироваться без изменения таких заявленных характеристик как воспроизводимость точки переключения.

Точка сброса

Значение давления, при котором переключатель возвращается в свое исходное состояние. Математически это означает, что значение давления точки сброса равно значению давления точки переключения за вычетом дифференциала при возрастающем давлении. При падающем давлении значение точки сброса равно значению давления точки переключения плюс дифференциал.

Дифференциал

Дифференциал представляет собой разность между значениями давления в точке переключения и точке сброса. Он также называется гистерезисом переключения.

2.4 Комплектность поставки

- Переключатель давления
- Руководство по эксплуатации

Сверьте комплектность поставки с накладной.

3. Безопасность

3.1 Условные обозначения



ВНИМАНИЕ!

... указывает на потенциально опасную ситуацию, которая, если ее не избежать, может привести к серьезным травмам или летальному исходу.



ОСТОРОЖНО!

... указывает на потенциально опасную ситуацию, которая, если ее не предотвратить, может явиться причиной травм, повреждения оборудования или угрозы для окружающей среды.



ОПАСНО!

... указывает на опасность, вызванную наличием электропитания. В случае несоблюдения инструкции по технике безопасности существует опасность получения серьезных травм, вплоть до летального исхода.



ВНИМАНИЕ!

... указывает на потенциально опасную ситуацию, которая, если ее не избежать, может привести к ожогам, вызванным соприкосновением с горячими поверхностями или жидкостями.



Информация

... указывает на полезные советы, рекомендации и информацию, позволяющую обеспечить эффективную и безаварийную работу.

3.2 Назначение

Механический переключатель давления модели PSM-520 оснащен переключающим SPDT контактом и используется в промышленных применениях для управления, контроля и сигнализации. Точка переключения может задаваться пользователем на объекте. Прибор способен коммутировать нагрузку до 230 В перем. тока, 50/60 Гц, 10 А. Переключатель давления PSM-520 может использоваться с такими некоррозионными средами как масло, вода и воздух.

Допускается использование прибора только в пределах значений соответствующих характеристик (например, макс. температура окружающей среды, совместимость материалов и т.д.)

→ Предельные значения технических характеристики приведены в разделе 9 "Технические характеристики".

Данный прибор не предназначен для эксплуатации в опасных зонах! Прибор разработан и произведен исключительно для применений, описанных в настоящем руководстве, и должен использоваться только соответствующим образом.

Все обязательства производителя аннулируются в случае использования прибора не по назначению.

3.3 Ненадлежащее использование



ВНИМАНИЕ!

Травмы персонала в результате ненадлежащего использования

Неправильное использование прибора может привести к возникновению опасных ситуаций и травмам персонала.

▶ Не допускается внесение изменений в конструкцию прибора.

- ▶ Не допускается эксплуатация прибора в опасных зонах.
- ▶ Не эксплуатируйте прибор с абразивными и вязкими средами.

Любое использование вне рамок назначения расценивается как ненадлежащее.

3.4 Квалификация персонала



ВНИМАНИЕ!

Опасность получения травм при недостаточной квалификации персонала

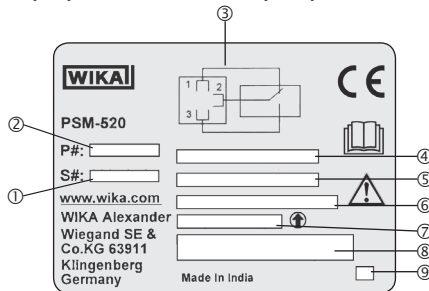
Неправильное обращение с прибором может привести к значительным травмам или повреждению оборудования.

▶ Описанные в данном руководстве по эксплуатации действия могут выполняться только опытным персоналом, имеющим описанную ниже квалификацию.

Квалифицированный электротехнический персонал

Под квалифицированным электротехническим персоналом, допущенным эксплуатирующей организацией, понимается персонал, который, основываясь на своей технической подготовке, сведениях о методах измерения и управления, опыте и знаниях нормативных документов, современных стандартов и директивных документов, действующих в конкретной стране, способен выполнять описываемые действия и самостоятельно распознавать потенциальную опасность.

3.5 Маркировка, маркировка безопасности Маркировочная табличка прибора



- | | |
|----------------------------------|--------------------------|
| ① Серийный номер | ⑥ Тип контакта |
| ② Артикул | ⑦ Точка переключения |
| ③ Назначение контактов | ⑧ Электрическая нагрузка |
| ④ Диапазон уставки | ⑨ Код даты выпуска |
| ⑤ Рег. дифференциал переключения | |



Перед выполнением монтажа и ввода в эксплуатацию внимательно изучите руководство по эксплуатации!

4. Транспортировка, упаковка и хранение

4.1 Транспортировка

Проверьте прибор на предмет отсутствия возможных повреждений, которые могли произойти при транспортировке. При обнаружении повреждений следует немедленно составить соответствующий акт и известить транспортную компанию.



ОСТОРОЖНО!

Повреждения в результате неправильной транспортировки

При неправильной транспортировке могут произойти значительные повреждения оборудования.

- ▶ При разгрузке упакованного оборудования в процессе доставки, а также при внутренних перевозках следует соблюдать условия, указанные с помощью обозначений на упаковке.
- ▶ При внутренней транспортировке изучите указания в разделе 5.2 "Упаковка и хранение".

Если прибор транспортировался из холода в тепло, возможно образование конденсата, что может привести к неисправности прибора. Перед вводом прибора в эксплуатацию подождите, пока измерительный прибор не прогреется до комнатной температуры.

4.2 Упаковка и хранение

Не удаляйте упаковочный материал до момента начала монтажа.

Не удаляйте упаковочный материал до момента монтажа. Сохраняйте упаковочный материал, т.к. он обеспечивает оптимальную защиту при транспортировке (например, при смене места монтажа или при передаче в ремонт).

Допустимые условия хранения:

- Температура хранения: -20 ... +80 °C (-4 ... +176 °F)
- Влажность: 35 ... 85 % относительной влажности (без конденсации)

Избегайте воздействия следующих факторов:

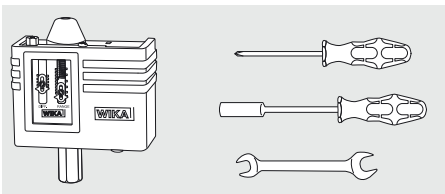
- Прямых солнечных лучей или близости к нагретым объектам
- Механической вибрации, механических ударов (падения на твердую поверхность)
- Попадания сажи, паров, пыли и коррозионных газов
- Потенциально взрывоопасных и горючих сред

Храните прибор в оригинальной упаковке при описанных выше условиях.

5. Пуск, эксплуатация

Перед монтажом пуском и эксплуатацией убедитесь в правильности выбора прибора в части конструкции и конкретных условий измерения.

Инструменты: Крестовая отвертка, торцевой ключ 8 мм, накидной гаечный ключ 14 мм



5.1 Требования к точке измерения

- Давление процесса не должно превышать указанное максимальное рабочее давление.
- Допустимые значения температуры окружающей и измеряемой среды не должны превышать предельные значения технических характеристик.
- Должна быть обеспечена защита от воздействия неблагоприятных погодных условий.
- Возможные вибрации и удары не должны превышать значения ускорения 1 g (9,81 м/с²) в диапазоне частот 10 ... 150 Гц.
- Уплотнительные поверхности должны быть чистыми и неповрежденными.
- Должно быть обеспечено достаточное пространство для безопасного электрического монтажа.

→ Предельные значения технических характеристики приведены в разделе 9 "Технические характеристики"

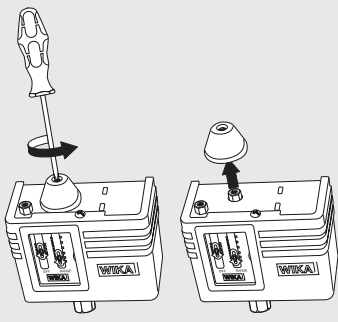
5.2 Механический монтаж

- После распаковки прибора необходим его осмотр на предмет отсутствия возможных повреждений.
- Монтаж допускается только при отсутствии давления. Полностью сбросьте давление из прибора с помощью имеющихся вентилей и устройств защиты.
- Используйте подходящие к технологическому присоединению уплотнения.
- При закручивании прибора усилие должно прилагаться не к корпусу, а к специально предназначенному для этого шестиграннику под ключ на технологическом присоединении. Момент затяжки зависит от выбранного технологического присоединения.

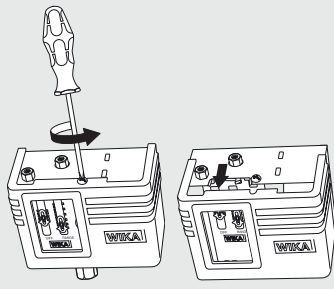
Для монтажа в панель имеются отверстия 3 Ø 5,2 мм (0,2 дюйма). Как описано в следующем разделе, пластмассовая крышка должна быть удалена.

5.3 Заводская уставка точки переключения

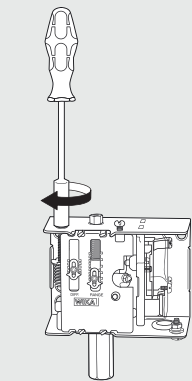
1. Удалите защитную заглушку винта регулировки точки переключения



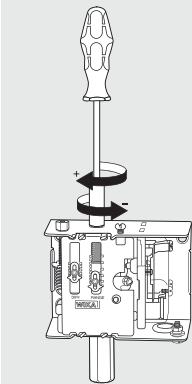
2. Удалите пластмассовую крышку



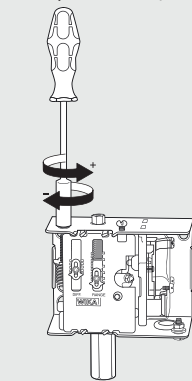
3. Установите дифференциал переключения на мин. значение



4. Задайте точку переключения с помощью доп. шкалы



5. Установите дифференциал переключения с помощью доп. экрана помощи



5.4 Электрический монтаж



ОПАСНО!

Опасность поражения электрическим током

Контакт с открытыми токоведущими частями опасен для жизни.

► Установку и монтаж прибора должен выполнять только обученный персонал.

Перед началом работ отключите цепь нагрузки и обеспечьте невозможность случайного пуска.

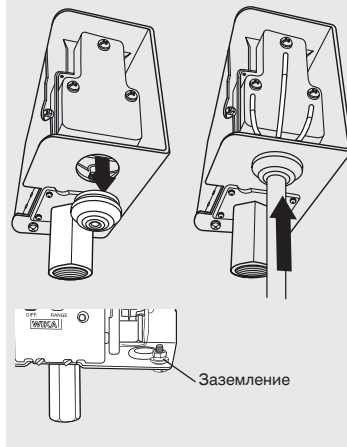
Подготовка кабеля

Размер соединительных кабелей должен быть рассчитан на максимальный ток цепей, обеспечивать достаточную стойкость к УФ-излучению и механическую прочность.

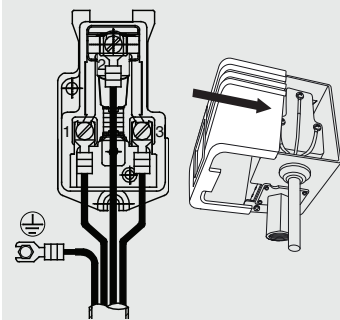
Рекомендация: 4-проводный кабель с сечением проводников 1,5 мм², макс. наружный Ø 14 мм. Выводы обжаты наконечниками под винт.

Фиксация кабеля

1. Удалите резиновую муфту и вырежьте в ней отверстие, соответствующее диаметру кабеля
2. Установите резиновую муфту и проложите кабель как показано



3. Подключите проводники в соответствии с функцией переключения, макс. момент затяжки: 2 Нм (18 фунт сила дюйм)
4. Установите пластмассовую крышку и зафиксируйте винтом



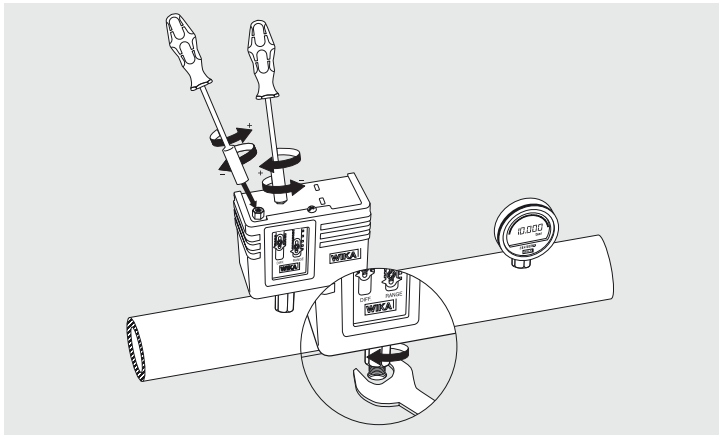
- | | | |
|---|-----|-----------------------|
| 1 | NC | Нормально замкнутый |
| 2 | COM | Общий контакт |
| 3 | NO | Нормально разомкнутый |
| ⊕ | GND | Заземление |

Заземление

Внутреннее подключение заземления прибора должно соответствовать схеме заземления установки.

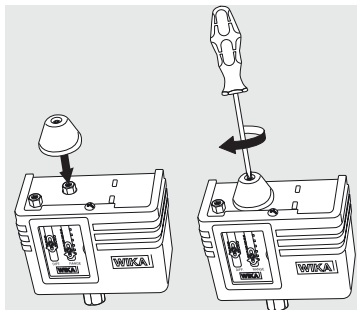
5.5 Регулировка точки переключения

Для точной установки точки переключения требуется тестовая установка с источником и эталоном давления. Подобная установка может быть, например, реализована с использованием высокоточного цифрового манометра модели CPG1500 и ручного тестового насоса модели CPP30 (не показан).



1. Объедините переключатель давления модели PSM-520, эталон давления и насос в единую систему.
2. Убедитесь, что при регулировке точки переключения отсутствует возможность случайного включения или выключения нагрузки. Для проверки функции переключения рекомендуется использоваться эквивалентную нагрузку, например, лампу накаливания.
3. Смещайте уставку медленно в сторону требуемой точки переключения с помощью источника и эталона давления.
 - Если прибор переключается до момента достижения точки переключения, регулировочный винт следует повернуть по часовой стрелке (+).
 - Если прибор переключается после момента достижения точки переключения, регулировочный винт следует повернуть против часовой стрелки (-).После корректировки сбросьте давление и повторите процедуру, пока точка переключения не будет установлена правильно.
4. Медленно стравите давление и проверьте точку сброса.
 - Если давление в точке сброса слишком велико, регулировочный винт дифференциала следует повернуть торцевым ключом по часовой стрелке.
 - Если давление в точке сброса слишком мало, регулировочный винт дифференциала следует повернуть торцевым ключом против часовой стрелки.После корректировки дифференциала следует повторно проверить точку переключения.
→ Снова выполните шаг 3.

5. Если точки переключения и сброса совпадают с требуемыми значениями давления, значит уставка точки переключения задана правильно.
6. Установите защитную заглушку винта регулировки точки переключения.



Уставка точки переключения должна проверяться каждые 2 года.

6. Неисправности



ОСТОРОЖНО!

Травмы персонала, повреждение оборудования и угроза окружающей среде

Если неисправности не могут быть устранены выполнением описанных выше действий, немедленно отключите прибор.

- Убедитесь в отсутствии давления в приборе и отключении цепи нагрузки. Исключите возможность случайного пуска.
- Свяжитесь с производителем.
- При необходимости возврата, пожалуйста, следуйте указаниям в разделе 8.2 "Возврат".



ВНИМАНИЕ!

Травмы персонала, повреждение оборудования и угроза окружающей среде в результате выброса измеряемой среды

В результате контакта с опасной средой (например, кислородом, ацетиленом, воспламеняющейся или ядовитой средой), вредной средой (коррозионной, токсичной, канцерогенной, радиоактивной), а также при работе с холодильными установками и компрессорами возможны физические травмы персонала, повреждение оборудования и нанесение вреда окружающей среде. В случае возникновения неисправности в приборе может присутствовать агрессивная горячая среда под высоким давлением или вакуумом.

- Для таких сред, кроме стандартных, должны выполняться требования соответствующих норм и правил.



Контактная информация приведена в разделе 1 "Общая информация".

Неисправности	Причины	Корректирующие действия
Контакт не переключается в соответствии с заданной уставкой точки переключения/ точки сброса	Парушены электрические соединения.	Проверьте целостность электропроводки.
	Ошибка подключения, например, короткое замыкание	Проверьте правильность подключения и при необходимости исправьте.
	Нагрузка не соответствует модели переключающих контактов.	Подключите нагрузку, допустимую для данной модели контакта.
	Загрязнение контакта	
Короткое замыкание	Дифференциал превышает значение точки переключения	Выполните настройку точки переключения с помощью подключения тестовой сборки, см. раздел 5.5.
	Вибрации	Изолируйте прибор механически
Дребезг контактов (непрерывное кратковременное замыкание/ размыкание).	Вибрации	Изолируйте прибор механически
	Статус переключения остается неизменным, несмотря на достижение точки переключения/ сброса.	Ошибка установки точки переключения
Статус переключения остается неизменным, несмотря на достижение точки переключения/ сброса.	Неисправность контактов (например сплавление контактной группы)	Замените прибор. Перед повторным пуском нового прибора установите устройство защиты контактов
	Заблокирован порт отбора давления	Замените прибор
	Утечки	Выполните тест на утечки. Уплотните технологическое присоединение или замените прибор.

При замене прибора следует изучить разделы 8 "Демонтаж, возврат и утилизация" и 5 "Пуск, эксплуатация".

7. Обслуживание и очистка

7.1 Обслуживание

Приборы не требуют технического обслуживания. Уставка точки переключения должна проверяться каждые 2 года. Установку точки переключения выполняйте с помощью тестовой сборки, см. раздел 5.5. Ремонт может выполняться только на заводе-изготовителе.

7.2 Очистка



ОСТОРОЖНО! **Травмы персонала, повреждение оборудования и угроза окружающей среде**

Неправильная очистка может привести к травмам персонала, повреждениям оборудования и нанесению ущерба окружающей среде. Остатки измеряемой среды в демонтированном приборе могут представлять опасность для персонала, оборудования и окружающей среды.

- ▶ Выполните процедуру очистки в соответствии с описанием ниже.

1. Перед очисткой отключите прибор от источника давления, выключите его и отсоедините от источника электропитания.
2. Используйте средства индивидуальной защиты
3. Очистите прибор влажной тканью.
Не допускаются воздействие влаги на электрические соединения!



ОСТОРОЖНО! **Повреждение прибора**

Неправильная очистка может привести к выходу прибора из строя!

- ▶ Не используйте агрессивные моющие средства.
- ▶ Не используйте для очистки острые или твердые предметы

4. Во избежание травм персонала и нанесения вреда окружающей среде в результате воздействия остатков измеряемой среды промойте или очистите демонтированный прибор.

8. Демонтаж, возврат и утилизация



ВНИМАНИЕ! **Травмы персонала, повреждение оборудования и угроза окружающей среде из-за воздействия остатков измеряемой среды**

Остатки измеряемой среды в демонтированном приборе могут представлять опасность для персонала, оборудования и окружающей среды.

- ▶ Изучите информацию, приведенную в паспорте безопасности на материал для соответствующей среды.
- ▶ Во избежание травм персонала и нанесения вреда окружающей среде в результате воздействия остатков измеряемой среды промойте или очистите демонтированный прибор.

8.1 Демонтаж



ВНИМАНИЕ! **Опасность ожогов**

При демонтаже существует опасность выброса горячей измеряемой среды.

- ▶ Дайте прибору остыть перед демонтажом!



ОПАСНО! **Опасность поражения электрическим током**

Контакт с открытыми токоведущими частями опасен для жизни.

- ▶ Демонтаж прибора должен выполняться опытным персоналом.
- ▶ Демонтаж прибора должен выполняться только после полного отключения от источников питания.



ВНИМАНИЕ!

Травмы персонала

При демонтаже присутствует опасность воздействия агрессивной среды и высокого давления.

- ▶ Изучите информацию, приведенную в паспорте безопасности на материал для соответствующей среды.
- ▶ Демонтаж прибора должен выполняться при отсутствии давления.

8.2 Возврат

Перед отгрузкой прибора тщательно изучите следующую информацию:

Любое оборудование, отгружаемое в адрес WIKA, должно быть очищено от любых опасных веществ (кислот, щелочей, растворов и т.п.)



ВНИМАНИЕ!

Травмы персонала, повреждение оборудования и угроза окружающей среде из-за воздействия остатков измеряемой среды

Остатки измеряемой среды в демонтированном приборе могут представлять опасность для персонала, оборудования и окружающей среды.

- ▶ В случае, если прибор работал с опасными средами, приложите паспорт безопасности конкретной среды
- ▶ Выполните очистку прибора, см. раздел 8.2 "Очистка".

При возврате прибора используйте оригинальную или подходящую транспортную упаковку.

8.3 Утилизация

Нарушение правил утилизации может нанести ущерб окружающей среде.

Утилизация компонентов прибора и упаковочных материалов должна производиться способом, соответствующим местным нормам и правилам.

9. Технические характеристики

Условия эксплуатации

Диапазоны допустимых температур

Окружающая среда: -40 ... +70 °C (-40 ... +158 °F)

Измеряемая среда: -20 ... +100 °C (-4 ... +212 °F)

Хранение: -20 ... +80 °C (-4 ... +176 °F)

Нормальные условия

Относительная влажность по BS 6134

< 50 % отн. влажности при 40 °C (104 °F)

< 90 % отн. влажности при 20 °C (68 °F)

Пылевлагозащита по МЭН/EN 60529

IP30

Класс пылевлагозащиты применим только при закрытых монтажных отверстиях сзади прибора или при монтаже на плоскую поверхность.

Ед. изм.	Диапазон уставки ¹⁾	Допустимая точка переключения при возрастании давления	Регулируемый дифференциал переключения ²⁾	Макс. рабочее давление
бар	0 ... 5	0,4 ... 5	0,4 ... 4	16
	0 ... 7	0,6 ... 7	0,6 ... 6	16
	6 ... 15	7,5 ... 15	1,5 ... 5	32
	6 ... 30	9 ... 30	3 ... 8	42
	-0,4 ... +7	0,2 ... 7	0,6 ... 6	16
МПа	0 ... 0,5	0,04 ... 0,5	0,04 ... 0,4	1.6
	0 ... 0,7	0,06 ... 0,7	0,06 ... 0,6	1.6
	0,6 ... 1,5	0,75 ... 1,5	0,15 ... 0,5	3.2
	0,6 ... 3	0,9 ... 3	0,3 ... 0,8	4.2
	-0,04 ... +0,7	0,02 ... 0,7	0,06 ... 0,6	1.6
psi	0 ... 70	6 ... 70	6 ... 55	230
	0 ... 100	9 ... 100	9 ... 85	230
	85 ... 215	107 ... 215	22 ... 72	450
	85 ... 425	130 ... 425	45 ... 115	610
	-6 ... +100	3 ... 100	9 ... 85	230

1) Точки переключения и сброса должны находиться в диапазоне уставок

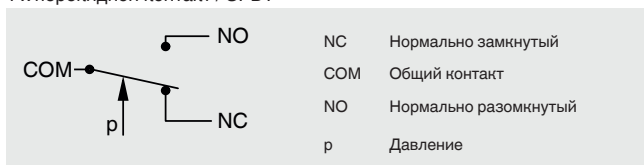
2) Разница между значениями точки переключения и сброса также называется гистерезисом

Невоспроизводимость точки переключения

≤ 2 % от диапазона

Переключающий контакт

1 x перекидной контакт / SPDT ³⁾



3) Однополюсный перекидной контакт

Электрическая нагрузка

Тип нагрузки ⁴⁾	Напряжение	Ток
Резистивная нагрузка, AC-1	230 В перем. тока, 50/60 Гц	10 А
Индуктивная нагрузка, AC-15	230 В перем. тока, 50/60 Гц	6 А

4) по DIN EN 60947-1

Подробные технические характеристики приведены в типовом листе WIKA PV 35.01 и документации к заказу.