

# 仪表安装支架 型号 910.16

威卡 ( WIKAI ) 数据资料AC 09.07

## 应用

- 用于安装压力表和其他指示仪表

## 适配器型安装支架

### 设计

仪表安装支架采用两件式夹持设计,符合DIN 16 281标准。采用分离式夹持设计的其他型号则可将连接有固定线路的仪表(如带毛细管的隔膜密封)轻松安装到支架上。安装时,只需要将仪表从侧面插入到夹持件中,然后夹紧即可。

### DIN 16 281型式H型, 用于墙壁安装

铝铸件、带粉末涂层、黑色; 1.4571不锈钢材料制成、焊接、酸洗、精加工

### DIN 16 281型式A型, 用于墙壁、管道或支架安装

锻铸铁制造, 热镀锌, 带粉末涂层, 黑色

### 管道安装型, 可将仪表安装到尺寸为DN 20到DN 80 ( ¾ 至3英寸 ) 的管道

镀锌钢

## 转接头

符合EN 837-1标准的G ½ B / G ½和½NPT过程连接, 由铜、钢或1.4571不锈钢材料制成。

## 可将仪表直接安装到支架上

仪表安装支架具有直径为30 mm, 高度为22 mm方形支柱, 可直接用于安装压力表, 无需额外的转接头。

### 用于壁式安装的支架

镀银处理的钢材

### 用于管道安装的支架, 可将仪表安装到尺寸为DN 20到DN 80 ( ¾ 至3英寸 ) 管道

镀银处理的钢材



左图: 安装支架, 铝; DIN16281型, 形式H

右图: 转换接头G ½ / G ½ B

设计	延长部分 L ± 3	材料	重量 kg	产品编号
DIN 16 281 形式 H	60 mm	Al	0.15	9091840
	100 mm	Al	0.18	9091858
	160 mm	Al	0.26	9091866
	60 mm	1.4571	0.17	9091874
	100 mm	1.4571	0.21	9091882
	160 mm	1.4571	0.26	9091890
DIN 16 281 形式 A	100 mm	铸铁	0.84	9094954 1)
	100 mm		0.84	2037424 2)
管道安装	100 mm	钢	0.5	9091904

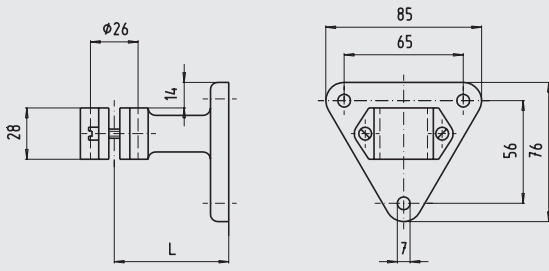
1) 不带夹  
2) 带夹

设计	过程连接	材料	重量 kg	产品编号
转接头	G ½	Ms	0.25	9090762
	G ½	钢	0.23	9090770
	G ½	1.4571	0.23	9091270
	½ NPT	1.4571	0.23	9091416

设计	延长部分 L ± 3	材料	重量 kg	产品编号
墙面安装	100 mm	钢	0.5	9091998
管道安装	100 mm	钢	0.3	9091912

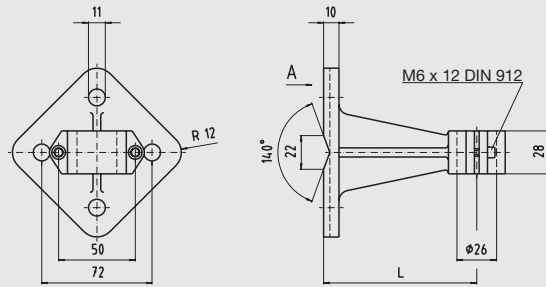
# 几何尺寸 mm

转换接头型仪表安装支架  
用于墙面安装的仪表安装支架  
符合DIN 16281标准, H型



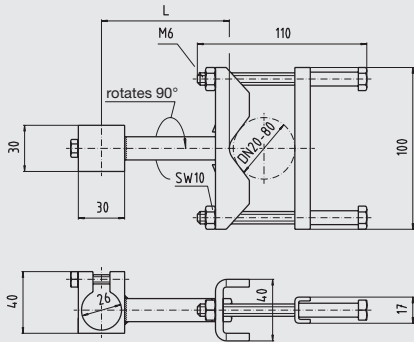
1243659.01

转换接头型仪表安装支架  
用于墙面、管道或结构的仪表安装支架  
符合DIN 16281标准, A型



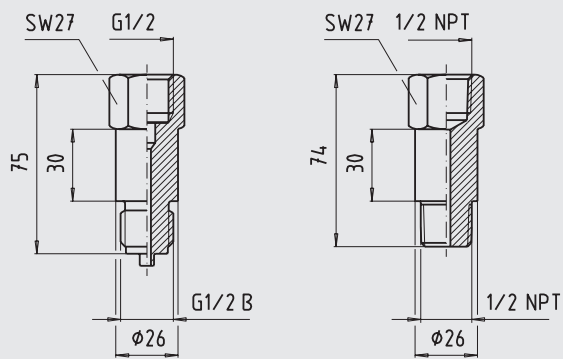
1035690.01

转换接头型仪表安装支架  
用于管道安装的仪表安装支架



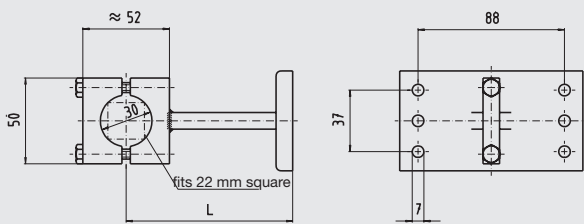
1035592.01

转换接头



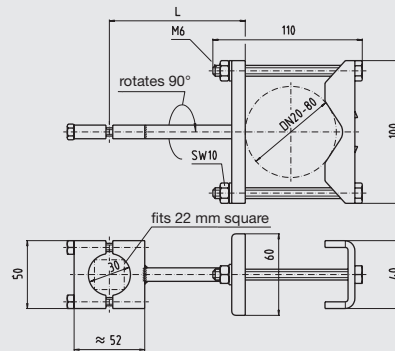
1035584.01

直接安装型仪表安装支架  
用于墙面安装的仪表安装支架



1035703.01

直接安装型仪表安装支架  
用于管道安装的仪表安装支架



1035681.01

## 订货说明

订购所描述的产品只需要7-位数产品编号。优化选项请另询。

本文中列出的规格仅代表本文档出版时产品的工程状态。我们保留修改产品规格和材料的权利。



威卡自动化仪表 (苏州) 有限公司  
威卡国际贸易 (上海) 有限公司  
电话: (+86) 400 9289600  
传真: (+86) 512 68780300  
邮箱: 400@wikachina.com  
www.wika.cn