

# PHASE-OUT

## Régulateur de température avec afficheur numérique Type SC58, version pour panneau

Fiche technique WIKA AC 85.24

### Applications

- Régulation de température pour grandes installations :
  - Construction de machines
  - Technologie du froid
  - Chauffage domestique et industriel

### Particularités

- Un régulateur de température et un afficheur digital dans un seul instrument
- Longue durée de fonctionnement
- Facile à manipuler
- Pouvoir de coupure élevé, jusqu'à 12 A
- Pour montage panneau



Régulateur de température avec afficheur numérique,  
version pour panneau, type SC58

### Description

Le SC58 est un régulateur de température pour des applications thermostatées simples. Il offre un fonctionnement facile et un pouvoir de commutation élevé.

La conception du Type SC58 permet d'utiliser ce régulateur en remplacement du thermomètre à distance purement mécanique (type TF58). Comparés aux thermostats mécaniques, le SC58 peut supporter un nombre significativement plus élevé de commutations, et a donc une durée de vie plus longue.

## Version standard

### Diamètre en mm

Dimensions avant : 62 x 28 mm  
Dimensions d'installation : 58,2 x 25,2 mm

### Capteur

Sonde à résistance Pt100 (standard), Pt1000 ou CPT (sélectionnable via le menu du logiciel)

### Etendue de mesure

Pt100, Pt1000 : -80 ... +400 °C  
CPT : -50 ... +130 °C

### Précision de mesure

±1 K ou ±0,5 % de l'étendue de mesure (la valeur supérieure s'applique)  
La valeur réelle affichée peut être un nombre entier ou avoir une résolution de 0,5 K ou 0,1 K

### Affichage

Affichage LED 3 chiffres, 13 mm de hauteur, couleur rouge

### Alimentation

Type SC58.230 :  
230 VAC, 50 Hz/60 Hz, consommation de courant max. 20 mA

Type SC58.024 :  
12 ... 24 VAC, 12 ... 36 VDC, consommation de courant max. 30 mA

### Sortie de commutation

Sortie relais 250 VAC/12 A (charge inductive 2,2 A), contact inverseur

### Raccordements électriques

Bornes à vis pour câble jusqu'à 1,5 mm<sup>2</sup>

### Boîtier

Plastique, noir

### Poids

env. 200 g

### Indice de protection

Panneau avant IP 50 (pour montage panneau)  
Bornes IP 00

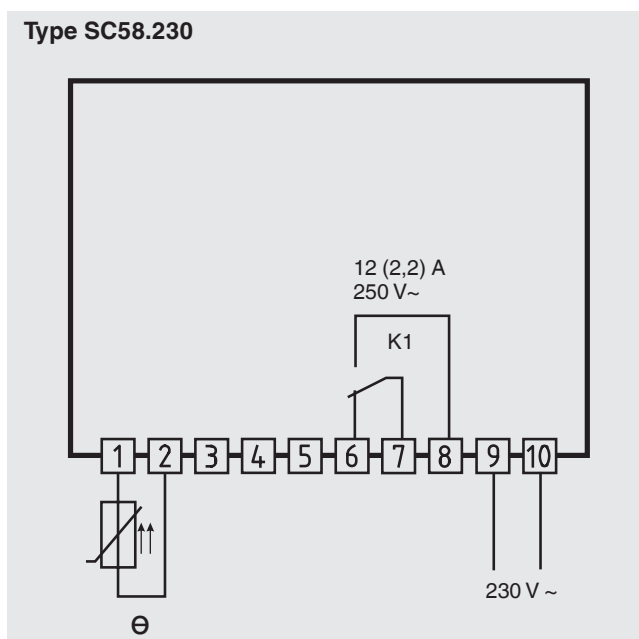
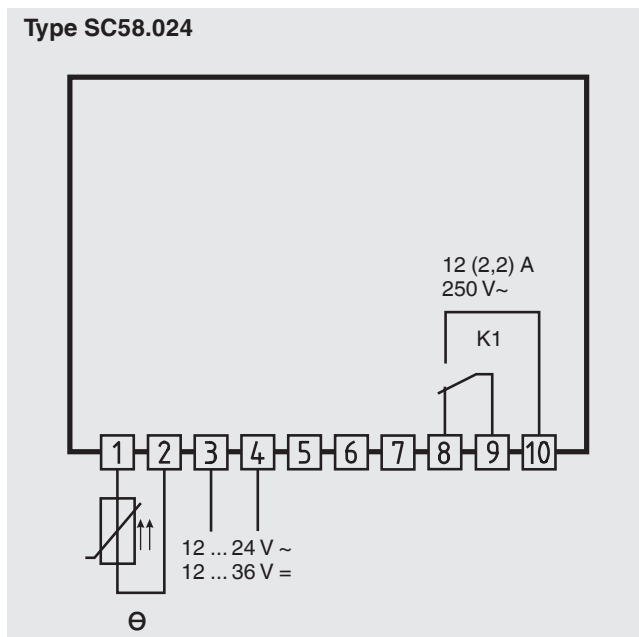
### Option d'installation

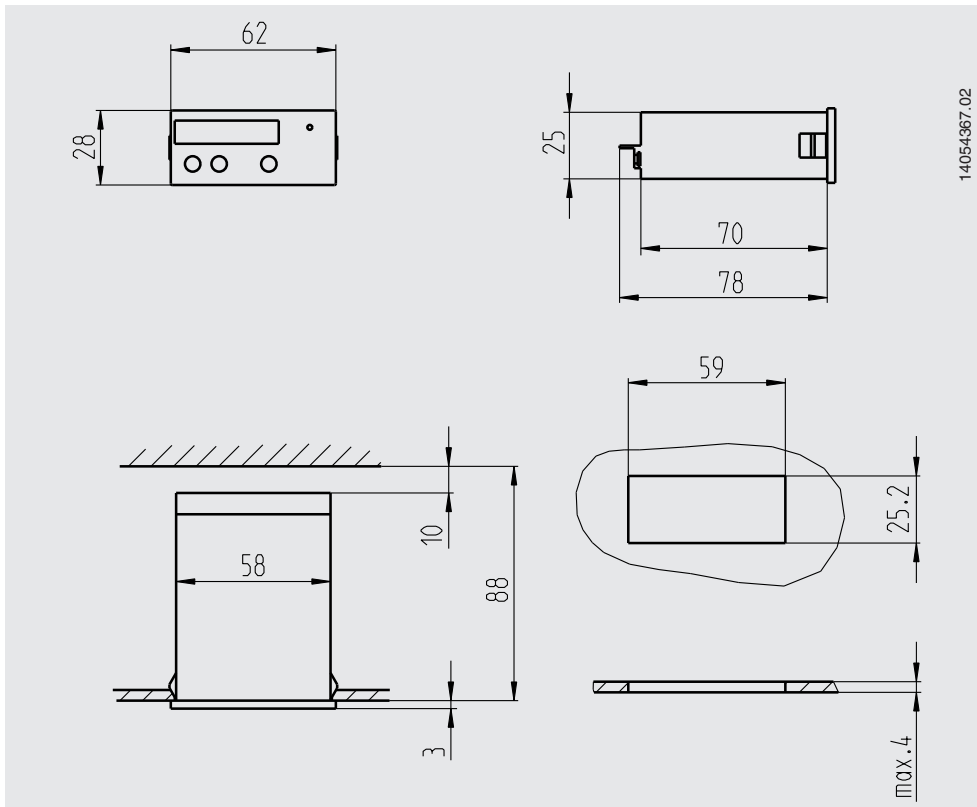
Montage encliquetable

### Conditions ambiantes admissibles

Température de stockage : -20 ... +70 °C  
Température de fonctionnement : 0 ... 50 °C  
Humidité relative : max. 75 %, sans condensation

## Schéma de raccordement



**Dimensions en mm****Conformité CE****Directive CEM**

2004/108/CE, EN 61326 émission (groupe 1, classe B) et immunité d'interférence (application industrielle)

**Directive basse tension**

2006/95/CE, EN 60730-1 et EN 60730-2-9

**Informations de commande**

Version de l'instrument	Code article
Type SC58.230 (230 VAC)	14054712
Type SC58.024 (12 ... 24 VAC ou 12 ... 36 VDC)	14054713

**Informations de commande**

Le code article suffit pour passer commande du produit requis.

© 2012 WIKA Alexander Wiegand SE & Co. KG, tous droits réservés.  
Les spécifications mentionnées ci-dessus correspondent à l'état actuel de la technologie au moment de l'édition du document.  
Nous nous réservons le droit de modifier les spécifications et matériaux.