

Balance manométrique, version pneumatique

Vide jusqu'à 120 bar [1.600 lb/in²]

Type CPB3500



Fiche technique WIKA CT 31.22

Applications

- Etalon primaire pour l'étalonnage de l'échelle de pression dans une plage pneumatique de -1 ... 120 bar [-14,5 ... 1.600 lb/in²]
- Instrument de référence destiné à être utilisé dans des usines et des laboratoires d'étalonnage pour tester, ajuster et étalonner des instruments de mesure de pression
- Système autonome complet qui convient aussi pour des mesures/étalonnages sur site.

Particularités

- Incertitude d'étalonnage totale allant de 0,015 ... 0,006 % de la valeur lue
- Quatre ensembles piston-cylindre différents disponibles pour étendues ±1 bar, 0,1 ... 7 bar, 0,2 ... 25 bar, 1 ... 70 bar et 1 ... 120 bar, ou également pour les étendues en lb/in² et kPa
- Base en aluminium recouverte d'un ABS résistant au chocs, encombrement et poids réduit pour une utilisation industrielle des plus exigeantes
- Pistons et jeux de masses interchangeables pour chaque type, jeux de masses fabriqués en acier inox
- Certificat d'étalonnage usine fourni en standard, traçable aux étalons nationaux ; certificat d'étalonnage accrédité UKAS disponible en option



Balance manométrique, version pneumatique, type CPB3500

Description

Etalon primaire prouvé

La balance manométrique industrielle type CPB3500 est un véritable étalon primaire qui mesure la pression directement à partir de son équation fondamentale $p = F/S$. Ce principe de mesure mécanique offre une fiabilité et une stabilité supérieure sur une longue période, élimine la plupart des risques d'erreur de mesure et réduit les incertitudes d'étalonnage. Il fait de la CPB3500 l'outil idéal pour l'étalonnage de tout type d'instruments de mesure de pression pour une utilisation quotidienne.

Robustesse et modularité

L'instrument est construit sur une base en aluminium robuste et stable avec une haute résistance à la corrosion et un boîtier en ABS résistant aux chocs.

Les ensembles piston-cylindre sont interchangeables parmi les différents types de CPB3500, de sorte que, en cas de modifications des besoins, toute balance manométrique type CPB3500 peut facilement être mise à jour sur d'autres étendues disponibles.

Les jeux de masses sont entièrement interchangeables entre les pistons de la même étendue au sein de la précision standard indiquée. Le jeu de masses est fabriqué en acier inox non magnétique, de sorte que les masses restent extrêmement stables pendant une longue période. Les bases peuvent également être rapidement converties en un comparateur de pression en remplaçant l'ensemble piston-cylindre par un support.

Facile à utiliser

Deux vanes de précision intégrées à siège doux, combinées avec un régulateur de volume, fournissent un contrôle de pression précis. Le manomètre de sécurité situé sur la base affiche la pression approximative. Les masses sont à chargement par le haut (sauf pour la gamme 25 bar [400 lb/in²]) pour permettre une utilisation plus facile et plus rapide. Elles sont disponibles dans la plupart des unités de pression communément utilisées.

L'ensemble piston-cylindre

Le piston et le cylindre sont tous deux fabriqués dans des matériaux ayant des coefficients de pression et de température extrêmement bas. Ceci conduit à une haute linéarité de la surface effective du piston et a pour résultat une haute précision de mesure.

Une protection intégrée contre la surpression empêche le piston d'être forcé de sortir verticalement et évite ainsi un endommagement de l'ensemble piston-cylindre en cas de retrait de masses sous pression.

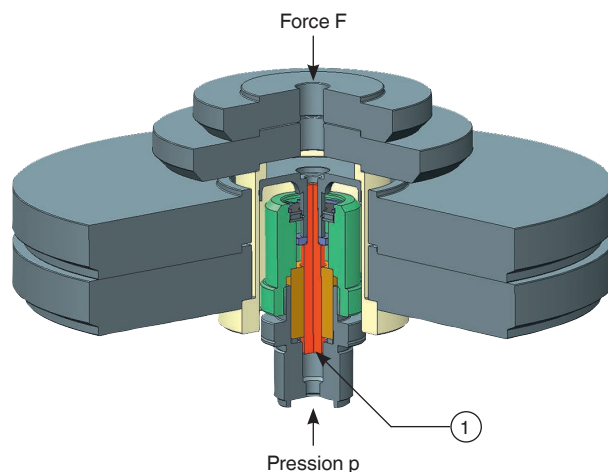
Piston et cylindre ne doivent être utilisés qu'avec de l'air ou du gaz propre. Les exceptions sont les plages de 70 bar [1.000 lb/in²] et 120 bar [1.600 lb/in²] où le système piston-cylindre est lubrifié à l'huile.

Les masses sont empilées sur le système piston-cylindre - à l'exception de la plage de 25 bar [400 lb/in²], où les masses annulaires sont empilées sur un support de masses, de manière à réduire au minimum la poussée latérale et le frottement sur le système piston-cylindre.

La construction globale de l'ensemble piston-cylindre et la fabrication très précise du piston et du cylindre assurent d'excellentes propriétés de fonctionnement avec une longue durée de rotation libre, de faibles taux de chute, et une très grande stabilité à long terme. Par conséquent, l'intervalle d'étalonnage recommandé est de deux à cinq ans, en fonction des conditions d'utilisation.

En standard, toutes les bases d'instruments sont équipées d'un filetage femelle G 1 pour le raccordement du système piston-cylindre.

La charge de masses appliquée est proportionnelle à la pression désirée et est calculée en utilisant des masses graduées de manière optimale. Par défaut, ces masses sont fabriquées à la gravité standard (9,80665 m/s²) ; mais, dans le cas d'un usage en un lieu fixe, elles peuvent être ajustées à une gravité locale spécifiée par l'utilisateur et ensuite être étalonnées en UKAS (équivalent COFRAC).



Ensemble piston-cylindre type CPS3500

① Section effective A

Tableaux de masses

Les tableaux suivants indiquent le nombre de masses par étendue de mesure, par jeu de masses, avec leurs valeurs nominales de masse et les pressions nominales en résultant.

Dans le cas où vous ne feriez pas fonctionner l'appareil dans les conditions de référence (température ambiante 20 °C [68 °F], pression atmosphérique 1.013 mbar [14,69 lb/in²], humidité relative 40 %), il faudra corriger arithmétiquement les valeurs mesurées.

Pour mesurer les conditions ambiantes, on peut utiliser le CalibratorUnit CPU6000, voir page 9.

Les masses sont fabriquées à la gravité standard de 9,80665 m/s², bien qu'elles puissent aussi être ajustées à une gravité locale spécifiée par le client.

Les jeux de masses peuvent être fabriqués pour les différentes unités suivantes de pression bar, kg/cm², kPa, MPa ou lb/in² et peuvent être utilisés avec le même ensemble piston-cylindre.

Etendue de mesure [bar] ¹⁾	0,015 ... 1		0,015 ... 2		0,1 ... 7		0,2 ... 25		1 ... 70		1 ... 120	
	Quantité	Pression nominale par pièce [mbar]	Quantité	Pression nominale par pièce [mbar]	Quantité	Pression nominale par pièce [bar]	Quantité	Pression nominale par pièce [bar]	Quantité	Pression nominale par pièce [bar]	Quantité	Pression nominale par pièce [bar]
Piston et contrepoids	1	0,015	1	0,015	1	0,1	1	0,2	1	1	1	1
Jeu de masses standard	1	0,005	1	0,005	1	0,4	1	0,3	2	1	2	1
	3	0,02	3	0,02	2	0,5	1	4,5	5	10	1	18
	2	0,01	2	0,01	5	1	3	5	1	9	4	20
	6	0,05	6	0,05	2	0,2	2	2	2	4	1	10
	6	0,1	6	0,1	1	0,1	1	1	1	2	2	4
	-	-	1	1	1	0,05	1	0,5	1	0,5	1	2
	-	-	-	-	-	-	-	-	-	-	1	0,5
Jeu de masses divisionnaires (en option)	-	-	-	-	2	0,02	2	0,2	1	0,4	1	0,4
	-	-	-	-	1	0,01	1	0,1	1	0,2	1	0,2
	-	-	-	-	1	0,005	1	0,05	1	0,1	1	0,1
	-	-	-	-	-	-	2	0,02	2	0,04	2	0,04
	-	-	-	-	-	-	1	0,01	1	0,02	1	0,02

1) D'autres étendues telles que "colonne d'eau in." et "colonne d'eau mm." sont disponibles sur demande.

Etendue de mesure [lb/in ²] ¹⁾	0,2 ... 15		0,2 ... 30		1 ... 100		3 ... 400		15 ... 1.000		10 ... 1.600	
	Quantité	Pression nominale par pièce [lb/in ²]	Quantité	Pression nominale par pièce [lb/in ²]	Quantité	Pression nominale par pièce [lb/in ²]	Quantité	Pression nominale par pièce [lb/in ²]	Quantité	Pression nominale par pièce [lb/in ²]	Quantité	Pression nominale par pièce [lb/in ²]
Piston	1	0,2	1	0,2	1	1	1	3	1	10	1	10
Jeu de masses standard	1	0,05	1	0,05	1	4	1	7	2	10	2	10
	1	0,1	1	0,1	2	5	1	90	1	180	1	180
	2	0,2	2	0,2	8	10	2	100	3	200	6	200
	1	0,5	1	0,5	2	2	1	50	1	100	1	100
	1	0,8	1	0,8	1	1	2	20	2	40	2	40
	1	1	1	1	1	0,5	1	10	1	20	1	20
	2	2	2	2	-	-	1	5	1	5	1	5
	2	4	2	4	-	-	-	-	-	-	-	-
	-	-	1	15	-	-	-	-	-	-	-	-
Jeu de masses divisionnaires (en option)	-	-	-	-	2	0,2	2	2	1	4	1	4
	-	-	-	-	1	0,1	1	1	1	2	1	2
	-	-	-	-	1	0,05	1	0,5	1	1	1	1
	-	-	-	-	-	-	2	0,2	2	0,4	2	0,4
	-	-	-	-	-	-	1	0,1	1	0,2	1	0,2

1) D'autres étendues telles que "colonne d'eau in." et "colonne d'eau mm." sont disponibles sur demande.

Etendue de mesure [kPa] ¹⁾	1,5 ... 100		1,5 ... 200		10 ... 700		20 ... 2.500		100 ... 7.000		100 ... 12.000	
	Quantité	Pression nominale par pièce [kPa]	Quantité	Pression nominale par pièce [kPa]	Quantité	Pression nominale par pièce [kPa]	Quantité	Pression nominale par pièce [kPa]	Quantité	Pression nominale par pièce [kPa]	Quantité	Pression nominale par pièce [kPa]
Piston et contreponds	1	1,5	1	1,5	1	10	1	20	1	100	1	100
Jeu de masses standard	1	0,5	1	0,5	1	40	1	30	2	100	2	100
	3	2	3	2	2	50	1	450	5	1.000	1	1.800
	2	1	2	1	5	100	3	500	1	900	4	2.000
	6	5	6	5	2	20	2	200	2	400	1	1.000
	6	10	6	10	1	10	1	100	1	200	2	400
	-	-	1	100	1	5	1	50	1	50	1	200
	-	-	-	-	-	-	-	-	-	-	1	50
Jeu de masses divisionnaires (en option)	-	-	-	-	2	2	2	20	1	40	1	40
	-	-	-	-	1	1	1	10	1	20	1	20
	-	-	-	-	1	0,5	1	5	1	10	1	10
	-	-	-	-	-	-	2	2	2	4	2	4
	-	-	-	-	-	-	1	1	1	2	1	2

1) D'autres étendues telles que "colonne d'eau in." et "colonne d'eau mm." sont disponibles sur demande.

Spécifications

Ensembles piston-cylindre						
Etendue de mesure en bar ¹⁾	0,015 ... 1	0,015 ... 2	0,1 ... 7	0,2 ... 25	1 ... 70	1 ... 120
Masses requises	3,3 kg	6,54 kg	22,5 kg	21 kg	29 kg	49,5 kg
Incrément le plus faible ²⁾ (Jeu de masses standard)	0,005 bar	0,005 bar	0,05 bar	0,3 bar	0,5 bar	0,5 bar
Incrément le plus faible ³⁾ (Jeu de masses divisionnaires)	--	--	0,005 bar	0,01 bar	0,02 bar	0,02 bar
Surface effective nominale du piston	1/2 in ²	1/2 in ²	1/2 in ²	1/8 in ²	1/16 in ²	1/16 in ²
Etendue de mesure en lb/in² ¹⁾	0,2 ... 15	0,2 ... 30	1 ... 100	3 ... 400	15 ... 1.000	10 ... 1.600
Masses requises	3,3 kg	6,54 kg	22,6 kg	22,4 kg	26,9 kg	45,5 kg
Incrément le plus faible ²⁾ (Jeu de masses standard)	0,05 lb/in ²	0,05 lb/in ²	0,5 lb/in ²	5 lb/in ²	5 lb/in ²	5 lb/in ²
Incrément le plus faible ³⁾ (Jeu de masses divisionnaires)	--	--	0,05 lb/in ²	0,1 lb/in ²	0,2 lb/in ²	0,2 lb/in ²
Surface effective nominale du piston	1/2 in ²	1/2 in ²	1/2 in ²	1/8 in ²	1/16 in ²	1/16 in ²
Etendue de mesure en kPa ¹⁾	1,5 ... 100	1,5 ... 200	10 ... 700	20 ... 2.500	100 ... 7.000	100 ... 12.000
Masses requises	3,3 kg	6,54 kg	22,5 kg	21 kg	29 kg	49,5 kg
Incrément le plus faible ²⁾ (Jeu de masses standard)	0,5 kPa	0,5 kPa	5 kPa	30 kPa	50 kPa	50 kPa
Incrément le plus faible ³⁾ (Jeu de masses divisionnaires)	--	--	0,5 kPa	1 kPa	2 kPa	2 kPa
Surface effective nominale du piston	1/2 in ²	1/2 in ²	1/2 in ²	1/8 in ²	1/16 in ²	1/16 in ²
Précision						
Standard ⁴⁾	0,015 % de la valeur lue					
Premium ⁵⁾	0,008 % de la valeur lue		0,006 % de la valeur lue		0,008 % de la valeur lue	
Matériau						
Piston	Acier à haute teneur en chrome			Carbure de tungstène	Acier à haute teneur en chrome	
Cylindre	Acier inox fortement allié et traité thermiquement			Carbure de tungstène	Bronze	
Jeu de masses	Acier inoxydable, non magnétique					
Poids						
Ensemble piston-cylindre	0,5 kg [1,1 lbs]	0,5 kg [1,1 lbs]	1 kg [2,2 lbs]	1 kg [2,2 lbs]	2 kg [4,4 lbs]	2 kg [4,4 lbs]
Jeu de masses en bar y compris support de masses	4 kg [8,8 lbs]	7,6 kg [16,8 lbs]	23 kg [50,8 lbs]	24 kg [53,0 lbs]	32 kg [70,7 lbs]	53 kg [117 lbs]
Jeu de masses en kPa y compris support de masses	4 kg [8,8 lbs]	7,6 kg [16,8 lbs]	23 kg [50,8 lbs]	24 kg [53,0 lbs]	32 kg [70,7 lbs]	53 kg [117 lbs]
Jeu de masses en lb/in ² y compris support de masses	4 kg [8,8 lbs]	7,6 kg [16,8 lbs]	23 kg [50,8 lbs]	24 kg [53,0 lbs]	30 kg [66,3 lbs]	49 kg [108 lbs]
Caisse de stockage pour jeu de masses (en option, 2 pièces requises)	5,8 kg [12,8 lbs]					
Dimensions (L x H x P)						
Caisse de stockage pour jeu de masses (en option)	300 x 265 x 205 mm [11,8 x 10,4 x 8,1 in] ⁶⁾		400 x 310 x 310 mm et 215 x 310 x 310 mm [15,8 x 12,2 x 12,2 in et 8,5 x 12,2 x 12,2 in]			

1) Valeur théorique de départ ; elle correspond à la valeur de pression générée par le piston ou par le piston et son contrepoids (due à son propre poids). Pour optimiser les caractéristiques de fonctionnement, il faut charger plus de masses.

2) La plus petite valeur de pression pouvant être atteinte, basée sur le jeu de masses standard.

3) La plus petite valeur de pression pouvant être atteinte, basée sur le jeu de masses divisionnaires disponible en option. Pour une réduction supplémentaire, un jeu de masses divisionnaires de classe M1 ou F1 est disponible dans les accessoires.


4) L'incertitude se réfère à la valeur de mesure, à partir de 10 % de l'étendue de mesure pour compenser la surface effective du piston. Précision standard sans aucune correction pour la zone réelle jusqu'à 0,02 % (0,03 % de la valeur lue en dessous de 10 % de la plage). Pour la plage 0,015 ... 1 bar, la précision en dessous de 10 % de la plage est de 0,04 % de la valeur lue.

5) Disponible en tant que balances manométriques industrielles de classe de précision supérieure, fournies avec des certificats d'étalonnage UKAS en section et masses.

6) Le piston et le jeu de masses peuvent être livrés dans une boîte de transport.

Base	
Raccords	
Raccord pour l'ensemble piston-cylindre	G 1, filetage femelle
Raccord pour test	G ½, filetage femelle, raccord écrou libre, y compris kit d'adaptation pour G ¼ et G ⅜, filetage femelle
Raccord pour alimentation de pression externe	G ¼ et G ¼ B, filetage femelle à ¼ NPT, filetage femelle, adaptateur inclus dans la livraison
Fluide de transmission de pression	
Base	Pneumatique basée sur des gaz propres, secs et non corrosifs (par exemple air ou azote)
Poids	
Base	12 kg [26,5 lbs]
Conditions ambiantes admissibles	
Température d'utilisation	10 ... 30 °C [50 ... 86 °F]
Température de stockage	-10 ... +50 °C [14 ... 122 °F]
Humidité (lieu de stockage)	<ul style="list-style-type: none"> ■ 35 ... 85 % d'humidité relative pour la base de l'instrument et le jeu de masses (sans condensation) ■ 35 ... 65 % d'humidité relative pour le système piston-cylindre (sans condensation)
Dimensions (L x P x H)	
Base	510 x 490 x 300 mm [20,1 x 19,39 x 11,8 po] → Pour plus de détails voir le schéma technique

Agréments

Logo	Description	Région
	EAC	Communauté économique eurasiatique
	Directive CEM	
	Directive relative aux équipements sous pression	
	Directive machines	
-	MChS Autorisation pour la mise en service	Kazakhstan

Certificats

Certificat	
Étalonnage	
Balance manométrique CPB3500	<ul style="list-style-type: none"> ■ Certificat de réception 3.1 selon DIN EN 10204 (étalonnage d'usine) ■ Certificat d'étalonnage UKAS (étalonnage de pression avec un jeu de masses) ■ Certificat d'étalonnage UKAS (étalonnage de la section et des masses)
Jeu de masses divisionnaires CPM3500	<ul style="list-style-type: none"> ■ Sans ■ Certificat de réception 3.1 selon DIN EN 10204 (étalonnage d'usine) ■ Certificat d'étalonnage UKAS (étalonnage de pression avec un système piston-cylindre) ■ Certificat d'étalonnage UKAS (étalonnage des masses)
Ensemble piston-cylindre CPS3500	<ul style="list-style-type: none"> ■ Sans ■ Certificat de réception 3.1 selon DIN EN 10204 (étalonnage d'usine) ■ Certificat d'étalonnage UKAS (étalonnage de pression avec un jeu de masses) ■ Certificat d'étalonnage UKAS (étalonnage de la section)
Périodicité d'étalonnage recommandée	2 à 5 ans (en fonction des conditions d'utilisation)

→ Agréments et certificats, voir site web

Dimensions de transport pour l'instrument complet

L'instrument complet, dans sa version standard et son détail de la livraison standard, peut présenter jusqu'à 3 cartons d'emballage sur une seule palette.

Les dimensions sont 1.200 x 800 x 500 mm [47,3 x 31,5 x 19,7 in].

Le poids total dépend de l'étendue de mesure.

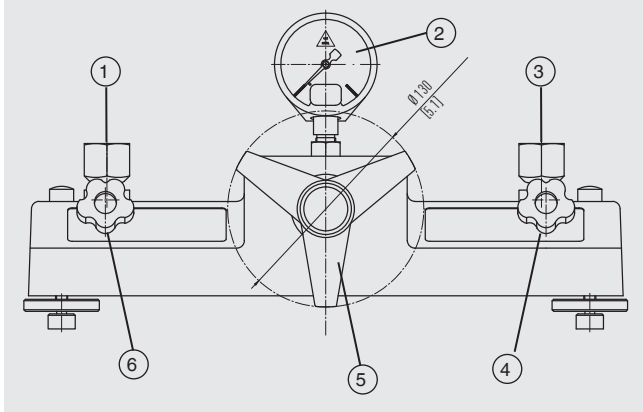
Version en bar	Poids			
	net		brut	
0,015 ... 1 bar	14 kg	[30,9 lbs]	35 kg	[77,2 lbs]
0,015 ... 2 bar	17,6 kg	[38,8 lbs]	38,6 kg	[85,1 lbs]
0,1 ... 7 bar	34 kg	[75,0 lbs]	55 kg	[121,3 lbs]
0,2 ... 25 bar	32 kg	[70,6 lbs]	53 kg	[116,9 lbs]
1 ... 70 bar	36 kg	[79,4 lbs]	57 kg	[125,7 lbs]
1 ... 120 bar	62 kg	[136,7 lbs]	83 kg	[183,0 lbs]

Version en lb/in ²	Poids			
	net		brut	
0,2 ... 15	14 kg	[30,9 lbs]	35 kg	[77,2 lbs]
0,2 ... 30	17,6 kg	[38,8 lbs]	38,6 kg	[85,1 lbs]
1 ... 100 lb/in ²	34 kg	[75,0 lbs]	55 kg	[121,3 lbs]
3 ... 400 lb/in ²	34 kg	[75,0 lbs]	55 kg	[121,3 lbs]
15 ... 1.000 lb/in ²	36 kg	[79,4 lbs]	57 kg	[125,7 lbs]
10 ... 1.600 lb/in ²	58 kg	[127,9 lbs]	79 kg	[174,2 lbs]

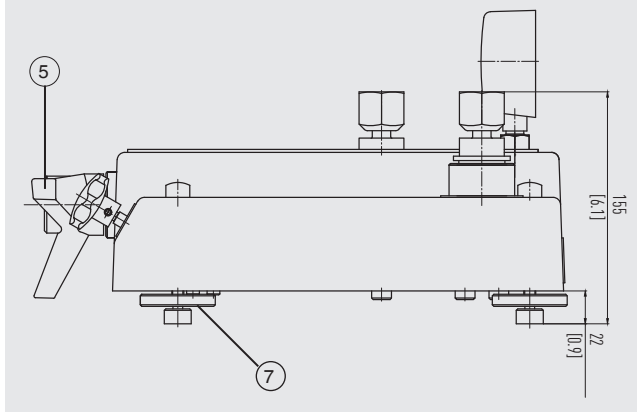
Version en kPa	Poids			
	net		brut	
1,5 ... 100 kPa	14 kg	[30,9 lbs]	35 kg	[77,2 lbs]
1,5 ... 200 kPa	17,6 kg	[38,8 lbs]	38,6 kg	[85,1 lbs]
10 ... 700 kPa	34 kg	[75,0 lbs]	55 kg	[121,3 lbs]
20 ... 2.500 kPa	32 kg	[70,6 lbs]	53 kg	[116,9 lbs]
100 ... 7.000 kPa	36 kg	[79,4 lbs]	57 kg	[125,7 lbs]
100 ... 12.000 kPa	62 kg	[136,7 lbs]	83 kg	[183,0 lbs]

Dimensions en mm [po]

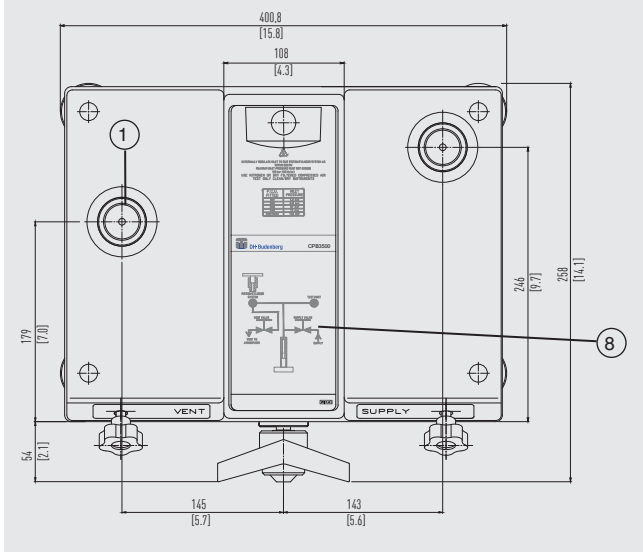
Vue de face



Vue de côté (droit)

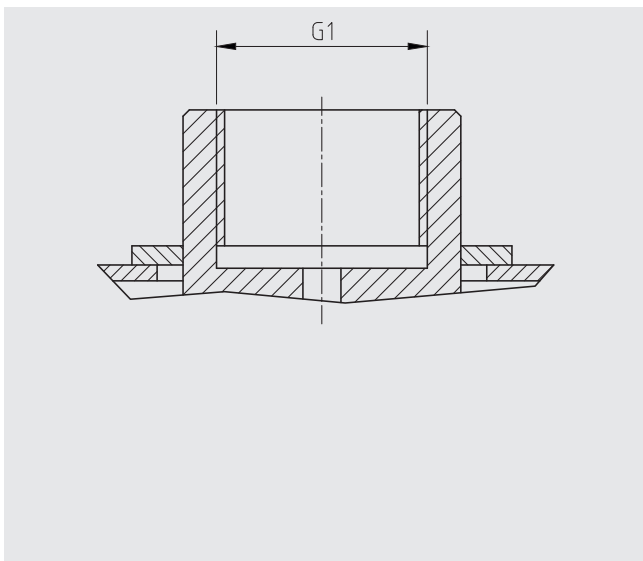


Vue du haut

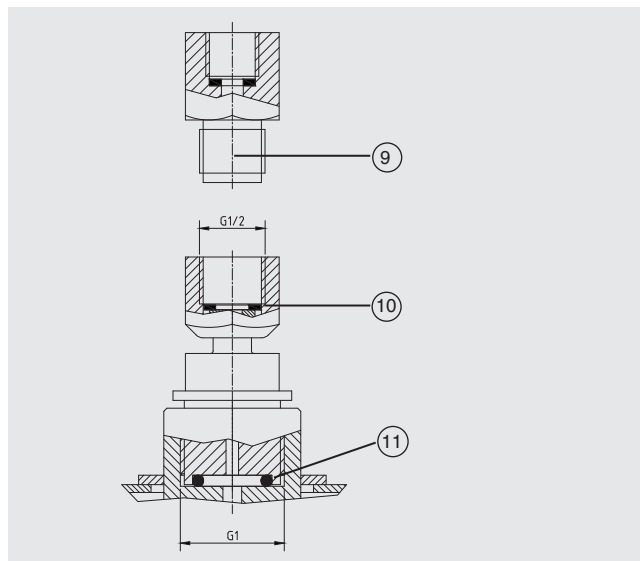


- ① Connecteur pour ensemble piston-cylindre
- ② Instrument de mesure de pression
- ③ Raccord pour test avec G 1/2, filetage femelle, raccord écrou libre
- ④ Vanne d'admission
- ⑤ Régulateur de volume avec poignée étoile
- ⑥ Robinet de mise à l'atmosphère
- ⑦ Pieds de nivellement
- ⑧ Schéma opérationnel de la génération de pression
- ⑨ Adaptateur, voir détail de la livraison
- ⑩ Joint d'étanchéité USIT 10,7 x 18 x 1,5
- ⑪ Joint torique 18,4 x 3,5

Raccord standard pour le bloc piston-cylindre



Raccord pour test



CalibratorUnit type CPU6000

Les types de la série CPU6000 sont des outils compacts pour une utilisation avec une balance manométrique. En particulier lorsque les valeurs de mesure de haute précision sont requises avec des incertitudes d'étalonnage inférieures à 0,025 %, des calculs mathématiques compliqués et des corrections sont nécessaires.

Avec le CPU6000, en combinaison avec le WIKA-Cal (logiciel pour PC), tous les paramètres critiques ambiants peuvent être enregistrés et corrigés automatiquement.

La série CPU6000 est constituée de trois instruments

Station météo, type CPU6000-W

Le CPU6000-W fournit des valeurs de mesure telles que la pression atmosphérique, l'humidité relative et la température ambiante de l'environnement du laboratoire.

Boîtier de capteurs pour balance manométrique, type CPU6000-S

Le CPU6000-S mesure la température du piston et affiche la position flottante des masses.

Multimètre numérique, type CPU6000-M

Le CPU6000-M remplit la fonction d'un multimètre numérique et d'une unité d'alimentation électrique lorsqu'il faut étalonner des transmetteurs de pression électroniques.

Application typique

Logiciel WIKA-Cal pour PC - Calculateur de poids

Avec la version de démonstration du logiciel WIKA-Cal et une balance manométrique de la série CPB, il est possible de déterminer les masses à charger et la pression de référence correspondante. Les données de la balance manométrique peuvent être rentrées manuellement dans la base de données ou importées automatiquement par un fichier XML disponible en ligne.

Tous les paramètres d'ambiance et la température du piston peuvent être entrés manuellement dans WIKA-Cal, ou être mesurés automatiquement avec la série CPU6000, de façon à atteindre l'incertitude maximale. La version de démonstration WIKA-Cal peut être téléchargée gratuitement depuis le site web WIKA.

Pour de plus amples spécifications sur la série CPU6000, voir fiche technique CT 35.02.

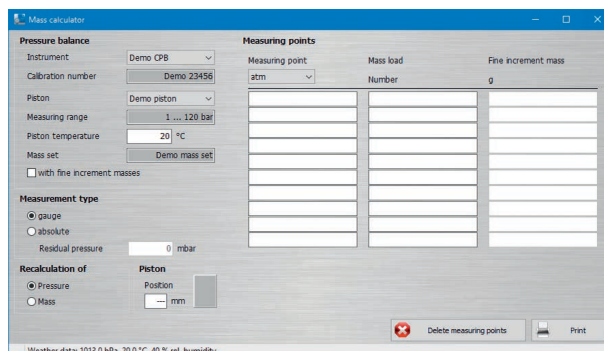
Pour plus de détails sur le logiciel d'étalonnage WIKA-Cal, voir fiche technique CT 95.10.



Série CPU6000



Types CPU6000-W, CPU6000-S, CPB5800 et PC avec logiciel WIKA-Cal



Logiciel WIKA-Cal pour PC - Calculateur de poids

Accessoires

Séparateur pneumatique/hydraulique

Pour l'étalonnage des appareils hydrauliques à pression basse avec du gaz, un séparateur de gaz/liquide est utilisé. Il peut également être utilisé pour protéger la balance manométrique étalon (balance manométrique industrielle) contre toute contamination.



Séparateur pneumatique/hydraulique, type 35

Jeu d'adaptateurs

La balance manométrique est équipée, de manière standard, d'un connecteur pour raccorder l'instrument sous test. A cette fin, les raccords filetés suivants, qui peuvent être facilement remplacés, sont disponibles :

- Jeu d'adaptateurs (BSP) : G 1/8, G 1/4, G 3/8 et G 1/2
- Jeu d'adaptateurs (NPT) : 1/8 NPT, 1/4 NPT, 3/8 NPT et 1/2 NPT
- Jeu d'adaptateurs (métriques) : M12 x 1,5 et M20 x 1,5

Adaptateur pour vide

Utilisé pour l'étalonnage dans la plage de vide jusqu'à -1 bar [-14,5 lb/in²] (pour les étendues de mesure -1 bar et -100 kPa uniquement).



Adaptateur pour vide

Interface anti-pollution, séparateur

Pour les instruments sous test très sales, il est recommandé d'utiliser un collecteur d'impuretés pour éviter que des particules de saleté ne pénètrent dans la balance manométrique étalon (balance manométrique industrielle).

Le séparateur (sans membrane) a été spécialement conçu pour les instruments de mesure dans lesquels le fluide de remplissage ne doit pas entrer en contact avec la balance manométrique étalon (balance manométrique industrielle). Il est généralement utilisé avec des balances manométriques étalons (balances manométriques industrielles) pour l'étalonnage d'instruments avec de l'eau en tant que fluide de test ainsi qu'avec des balances manométriques étalons (balance manométrique industrielle) pneumatiques (uniquement avec une alimentation en pression externe) pour l'étalonnage des instruments avec de l'eau ou de l'huile comme fluides de test.

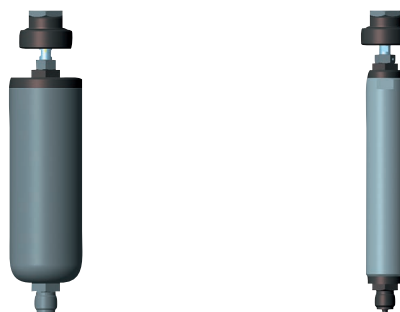



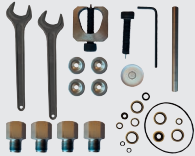


Figure de gauche : séparateur
Figure de droite : collecteur d'impuretés

Accessoires

Description		Codes de la commande
		CPB-A-AA-
	Base de l'instrument type CPB3500	-1-
	Jeu de masses divisionnaires type CPM3500	-2-
	En bar, classe de précision M1	-3-
	En lb/in ² , classe de précision M1	-4-
	En kPa, classe de précision M1	-4-

Description		Codes de la commande
		CPB-A-AA-
-	<p>Jeu d'adaptateurs "BSP" pour le raccord pour test G ½ B, filetage mâle sur G ¼, G ¼, G ¾ et G ½, filetage femelle</p> <p>Jeu d'adaptateurs "NPT" pour le raccord pour test G ½ B, filetage mâle sur ¼ NPT, ¼ NPT, ¾ NPT et ½ NPT, filetage femelle</p> <p>Jeu d'adaptateurs "métrique" pour raccord pour test G ½ B, filetage mâle sur M12 x 1,5 et M20 x 1,5, filetage femelle</p>	-5-
	<p>Adaptateur pour vide Uniquement pour les étendues de mesure 1 bar et 100 kPa (Type 24)</p>	-8-
-	<p>Caisse de stockage Pour base de l'instrument type CPB3500 et système piston-cylindre</p>	-A-
	<p>Deux caisses de stockage Pour jeu de masses</p>	-B-
-	<p>Raccord pour test G 1 B, filetage mâle à G ½, filetage femelle, rotatif</p>	-C-
	<p>Double raccord pour test G 1 B, filetage mâle à G ½, filetage femelle, rotatif (type 27)</p>	-D-
	<p>Séparateur 0 ... 35 bar (Type 35)</p>	-E-
	<p>Fluide hydraulique à base d'huile minérale VG22 En bouteille plastique, contenu 0,5 litre</p>	-F-
	<p>Jeu de joints d'étanchéité et kit d'entretien Pour base de l'instrument type CPB3500</p>	-G-
	<p>Jeu d'outils Composé de :</p> <ul style="list-style-type: none"> ■ Clés plates ■ Adaptateur BSP ■ Joints d'étanchéité de rechange ■ Outil arrache d'aiguille ■ Outil de positionnement d'aiguille 	-H-
Informations de commande pour votre requête :		
<p>1. Code de la commande : CPP-A-AA 2. Option :</p>		<p>↓ []</p>

1) Les chiffres sont un exemple et peuvent varier en fonction de l'avancée de la technologie en ce qui concerne l'exécution, la composition du matériau et la représentation

Détail de la livraison

- Base de l'instrument avec couvercle ABS
- Ensemble piston-cylindre
- Masses fabriquées en fonction de la gravité standard (valeur standard : 9,80665 m/s²)
- Huile minérale VG22 (0,5 litre), uniquement pour 70 bar et 120 bar [1.000 lb/in² et 1.600 lb/in²]
- Jeu d'outils standard avec :
 - 1 x Clé Allen 2
 - 1 x Clé Allen 3
 - 2 x clés plates SW 30
 - 1 x niveau
 - 4 x plaques pour les pieds de nivellement
 - 1 x sac avec des joints d'étanchéité
 - 1 x raccord G ½ pour l'instrument sous test
 - 1 x outil de positionnement d'aiguille
 - 1 x outil d'arrache d'aiguille
 - 1 x adaptateur pour la connexion d'admission
 - 1 x jeu de raccords composé de 1 x (BSP) G ½, G ¼, G ⅜ et G ½
- Mode d'emploi
- Certificat(s) d'étalonnage

Options

- Des systèmes avec des incertitudes premium jusqu'à 0,006 %
- Masses, fabriquées en fonction de la gravité locale
- Jeux de masses divisionnaires
- Certificat d'étalonnage UKAS (équivalent COFRAC)

Informations de commande

Base de l'instrument

CPB3500 / Emballage / Précision / Valeur de pesanteur g / Masses divisionnaires / Jeu d'adaptateurs standard / Adaptateur pour vide / Caisse de stockage / Etalonnage pour balance manométrique / Etalonnage pour masses divisionnaires / Accessoires / Autres homologations / Informations de commande supplémentaires

Ensemble piston-cylindre

CPS3500 / Précision / Valeur de pesanteur g / Etendue de mesure / Etalonnage pour système piston-cylindre / Informations de commande supplémentaires

Jeu de masses divisionnaires

CPM3500 / Valeur de pesanteur g / Masses divisionnaires / Caisse de stockage / Etalonnage pour jeu de masses / Informations de commande supplémentaires

© 03/2015 WIKA Alexander Wiegand SE & Co. KG, tous droits réservés.
Les spécifications mentionnées ci-dessus correspondent à l'état actuel de la technologie au moment de l'édition du document.
Nous nous réservons le droit de modifier les spécifications et matériaux.

