

Bain d'étalonnage

Type CTB9400, bain de chauffe

Type CTB9500, bain de chauffe et de refroidissement

Fiche technique WIKA CT 46.20

Applications

- Étalonnage dans les laboratoires et les ateliers de contrôle et d'instrumentation
- Étalonnage de sondes de température courtes, en particulier dans l'industrie pharmaceutique et agroalimentaire
- Étalonnage simultané de plusieurs sondes

Particularités

- Contrôleur avec écran tactile couleur 5,7" et navigation de menu en 11 langues
- Interfaces : 2 x USB (hôte, périphérique), Ethernet et RS-232
- Haute incertitude, contrôle fiable de la température
- Étalonnage 5 points pour les capteurs de contrôle (en option)

Description

Étalonnage en bains

Les bains d'étalonnage WIKA constituent une source de température idéale pour l'étalonnage des sondes de température, en atelier comme en laboratoire.

Les sondes sous test et le thermomètre étalon sont ramenés à la même température pour l'étalonnage. Dès qu'une température stable est atteinte, les instruments sous test sont lus ou leurs signaux de sortie sont mesurés et comparés avec le thermomètre étalon.

Pour obtenir une faible incertitude de mesure lors de cette comparaison, une unité de contrôle de la température est requise afin de garantir une distribution homogène de la température ainsi qu'une température constante dans le temps, et ce dans la plage d'étalonnage. Nos bains répondent à ces exigences.

En plus du bain, le fluide utilisé joue également un rôle important. Afin de garantir une distribution homogène de la température, le fluide retenu doit avoir une conductivité thermique élevée et une viscosité faible. De plus, le fluide doit être inerte, présenter une pression de vapeur faible,

ne doit pas se décomposer chimiquement ni brûler, tout en conservant ses propriétés sur une large plage de température. Dans la pratique, les huiles silicone ont fait ici leurs preuves.

Plages de température de -45 ... +300 °C

Les bains d'étalonnage existent en deux versions différentes :

- Type CTB9400 pour 28 ... 300 °C
- Type CTB9500 pour -45 ... +200 °C

Ces instruments sont généralement utilisés dans les laboratoires d'étalonnage et les ateliers de contrôle et d'instrumentation dans le but d'étalonner des thermomètres.

Facile à utiliser

Les bains d'étalonnage offrent un réservoir contrôlé en température d'une profondeur utile de 200 mm. La profondeur d'immersion maximale des éléments testés de 200 mm réduit les erreurs de dissipation de la chaleur pour obtenir des incertitudes de mesure plus basses.



Bain d'étalonnage type CTB9500

Spécifications

	Type CTB9400	Type CTB9500
Plage de température	28 ... 300 °C	-45 ... +200 °C
Stabilité	0,02 K	
Résolution	0,1 °C (0,01 °C uniquement sur la version exclusive)	
Unités d'affichage	sélection °C/°F	
Tension d'alimentation		
Alimentation électrique	230 VAC, 50/60 Hz 400 VAC, 50 Hz, 3~ 208 VAC, 60 Hz, 2~	230 VAC, 50/60 Hz 208 VAC, 60 Hz, 2~
Consommation électrique		
Alimentation en courant	max. 14 A	
Alimentation en courant avec alimentation triphasée	max. 11 A	
Fusible	16 A	
Fusibles avec triphasé	3 x 16 A	
Puissance de chauffe		
à 230 VAC	3.000 W	
Puissance de refroidissement		
à 20 °C	---	800 W
à 0° C	---	800 W
à -20 °C	---	500 W
Communication		
Interface	USB, Ethernet, RS-232	
Langues utilisateurs disponibles	EN, DE, FR, IT, ES, RU, CN, PT, JP, CZ, PL	
Dimensions du bain		
Volume de remplissage minimal	11,5 litres	environ 22 litres
Ouverture du bain, L x P	270 x 145 mm	280 x 280 mm
Profondeur du bain	200 mm	200 mm
Dimensions, L x P x H	335 x 382 x 433 mm	420 x 565 x 719 mm
Poids (à vide)	22 kg	72 kg

Accessoires	Type CTB9400	Type CTB9500
Huile silicone DC 200.05 -40 ... +130 °C, FP = 133 °C	Non recommandé	Utilisable de -40 °C ... +130 °C
Huile silicone DC 200.10 -35 ... +160 °C, FP = 163 °C	Non recommandé	Utilisable de -35 ... +160 °C
Huile silicone DC 200.20 10 ... 220 °C, FP = 232 °C	Utilisable de 40 ... 220 °C	Utilisable de 10 ... 200 °C
Huile silicone DC 200.50 25 ... 250 °C, FP = 280 °C	Utilisable de 40 ... 250 °C	Utilisable de 25 ... 200 °C
Dispositifs de montage	X	X
Câble interface USB	X	X

Conformité CE		
Directive CEM	2004/108/CE, EN 61326, Émissions (groupe 1, classe A) et immunité aux interférences (environnement électromagnétique contrôlé)	
Directive basse tension	2006/95/CE, EN 61010-1, EN 61010-2-010	
Directive machines	2006/42/CE, EN 378-2	

Agréments et certificats, voir site web

Différences dans le firmware

Fonction	Standard	Exclusive
Contrôle de la température		
Mode de contrôle de la température (Interne, Process)	X	●
Programmateur	X	3 programmes avec un maximum de 15 incréments
Fonction de rampe	X	linéaire
Réglage des paramètres du contrôleur	prédéfini ¹⁾	TAC (True Adaptive Control)
Programme d'étalonnage pour le capteur de contrôle (Interne, Process)	1 point	5 points
Surveillance (protection de niveau, protection contre la surchauffe ²⁾)	●	●
Limites d'alerte réglables	●	●
VPC (Variable Pressure Control) ³⁾	●	●
Programme d'aération	●	●
Contrôle automatique du compresseur	●	●
Limite de point de consigne	●	●
Affichage et opération		
Affichage de température	Écran tactile couleur 5.7"	Écran tactile couleur 5.7"
Mode d'affichage	graphique, numérique	graphique, numérique
Résolution	0,1 °C	0,1 °C / 0,01 °C
Affichage graphique des courbes de température	Fenêtre	Fenêtre, plein écran, modulable
Calendrier, date, heure	●	●
Langues : EN, DE, FR, IT, ES, RU, CN, PT, JP, CZ, PL	●	●
Format de température, permutable (°C/°F)	●	●
Contrôle du signe	●	●
Menu Favoris	X	●
2e point de consigne	●	●
Connexions		
Interface numérique RS-232	●	●
Interfaces USB (Hôte et Périphérique)	●	●
Interface Ethernet RJ45	●	●
Signal de contrôle externe/ECS STANDBY	●	●
Raccordement de sonde Pt100 externe	●	●
Divers		
Signal d'alarme visuel/sonore	●	●
Démarrage auto (Coupure secteur automatique)	●	●
Plug-and-play (prêt à brancher)	●	●
Glossaire technique	●	●
Commande à distance via logiciel	●	●
Enregistrement/chargement des programmes de contrôle de température via USB	X	●

1 Fonction TAC disponible sous forme de version d'évaluation de 30 jours.

2 Pour les dispositifs de contrôle de température avec protection contre la surchauffe intégrée.

3 Pour les dispositifs de contrôle de température avec pompes à vitesse variable ou dérivation externe.

X = non disponible

● = présent

Bains d'étalonnage Types CTB9400 et CTB9500

Fonctionnalité

La pompe intégrée à vitesse variable permet de contrôler la vitesse et la pression du fluide thermique et de les adapter de manière optimale à l'application donnée.

Avec l'assistance du contrôleur en cascade à réglage auto, il est possible d'obtenir des résultats de contrôle optimaux dans le comportement de contrôle d'approche haute et basse comme avec les changements de points de consigne et pour les réactions exothermiques. Le contrôle de température peut être configuré pour être entièrement amorti ou présenter un léger dépassement (plus rapide).

Opération

Grâce à sa technologie de contrôle de pointe et ses fonctions d'utilisation réactualisées, la nouvelle génération de contrôleurs offre de nombreux avantages dans la pratique.

La liste étendue des équipements comprend un écran tactile couleur 5,7", des prises USB et réseau, un glossaire technique intégré et la prise en charge de 11 langues au total (EN, DE, FR, IT, ES, RU, CN, PT, JP, CZ, PL).

Afin de faciliter les tâches quotidiennes, le contrôleur dispose d'une interface utilisateur pratique affichant des icônes faciles à retenir et des catégories de menu à code couleur. Grâce à son menu Favoris et son interface utilisateur à un clic, toutes les informations importantes restent toujours accessibles en quelques clics.



Bain d'étalonnage type CTB9400

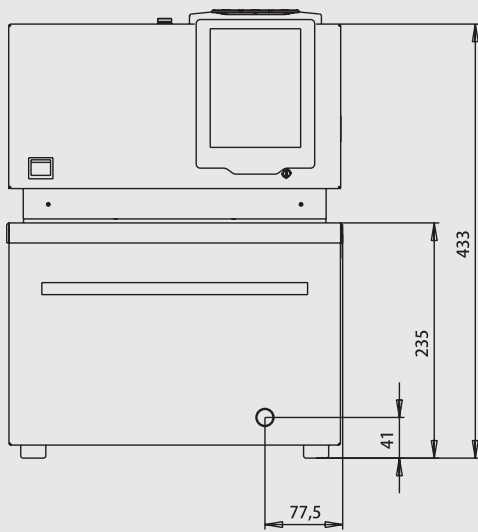


Bain d'étalonnage type CTB9500

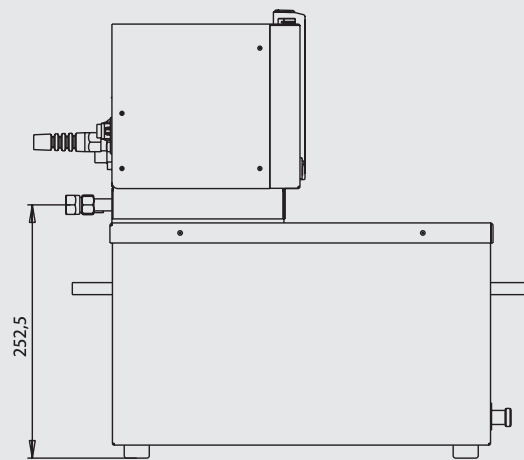
Dimensions en mm

Bain d'étalonnage type CTB9400

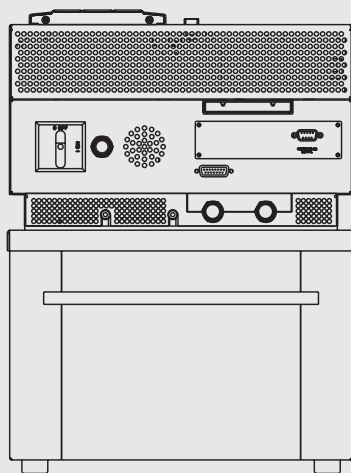
Vue de face



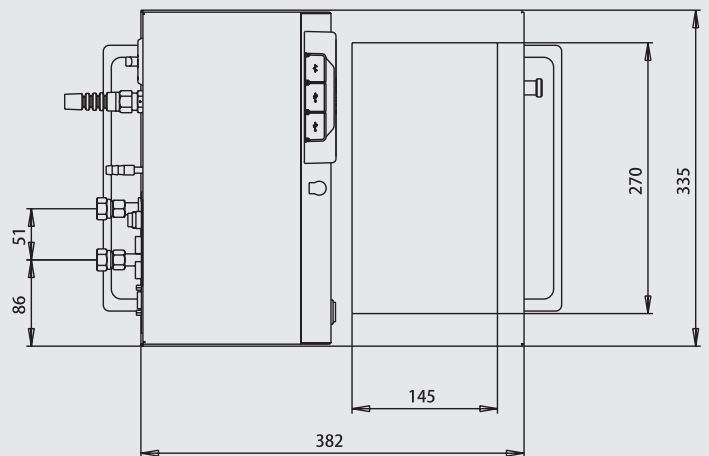
Vue de côté



Vue arrière



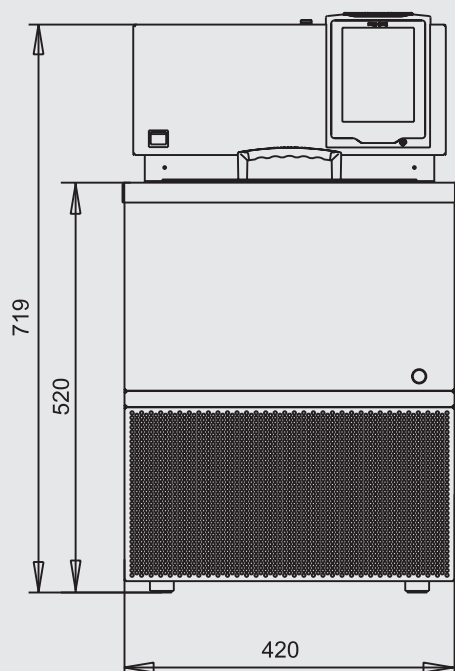
Vue de dessus



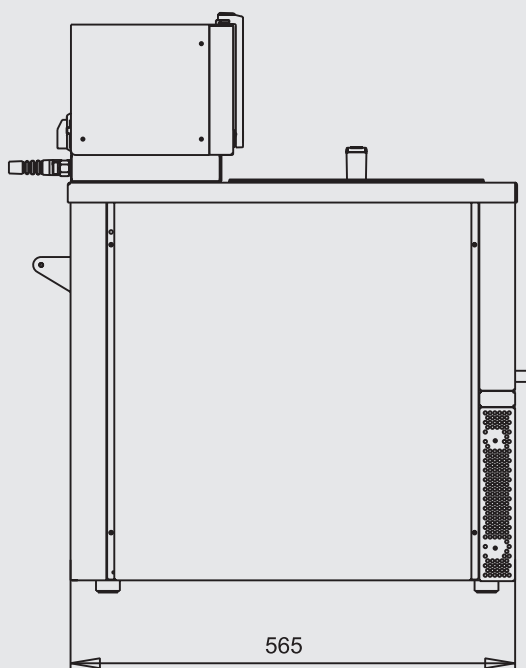
Dimensions en mm

Bain d'étalonnage type CTB9500

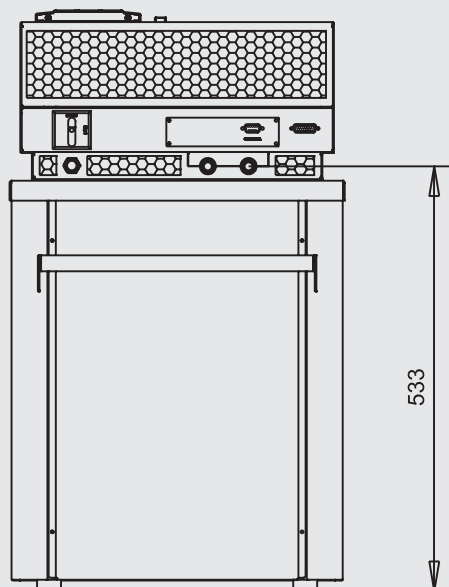
Vue de face



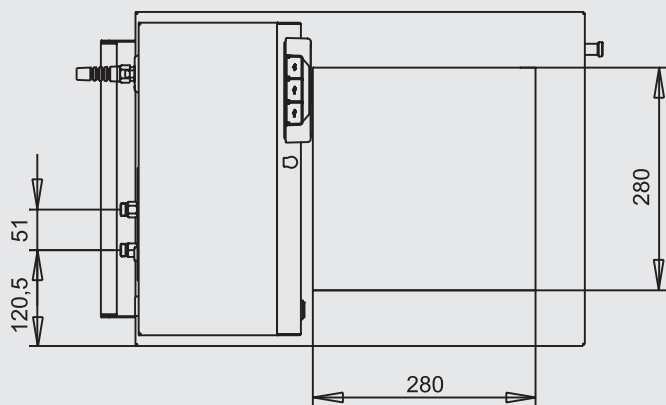
Vue de côté



Vue arrière



Vue de dessus

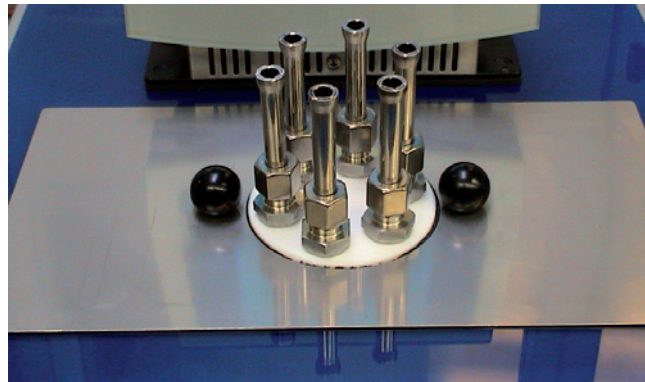


Détail de la livraison

- Bain d'étalonnage type CTB9400 ou bain d'étalonnage type CTB9500
- Cordon d'alimentation
- Mode d'emploi

Accessoires

- Huile silicone en conteneur plastique de 10 litre
- Couvercle avec dispositifs de montage
- Câble interface USB
- Stylet
- Chariot pour bain d'étalonnage type CTB9500



Couvercle avec dispositifs de montage

Options

- Couvercle avec dispositifs de montage
- Alimentation CTB9400 : 400 VAC, 50 Hz, 3~ ou 208 VAC, 60 Hz, 2~
- Alimentation CTB9500 : 208 VAC, 60 Hz, 2~
- Cordon d'alimentation pour la Suisse
- Cordon d'alimentation pour le Royaume-Uni
- Cordon d'alimentation pour les Etats Unis/le Canada

Informations de commande

Type / Alimentation / Option firmware / Dispositifs de montage / Cordon d'alimentation / Informations supplémentaires de commande

© 2013 WIKA Alexander Wiegand SE & Co. KG, tous droits réservés.
Les spécifications mentionnées ci-dessus correspondent à l'état actuel de la technologie au moment de l'édition du document.
Nous nous réservons le droit de modifier les spécifications et matériaux.

Fiche technique WIKA CT 46.20 - 06/2013

Page 7 de 7

Département Etalonnage:

Calibration Online
34670 Baillargues/France
Tel. +33 4 67506-257
Fax +33 4 67506-597
calibration-online@wika.com
www.calibration-online.com



WIKA Instruments s.a.r.l.
95610 Eragny-sur-Oise/France
Tel. +33 1 343084-84
Fax +33 1 343084-94
info@wika.fr
www.wika.fr