

Kit de service hydraulique Type CPG-KITH

Fiche technique WIKA CT 93.02

Applications

- Industrie du pétrole et du gaz
- Sites de maintenance et de service
- Sociétés de service d'étalonnage et secteur tertiaire
- Etalonnages simples directement sur site

Particularités

- Contrôle et réglage de manomètres, de capteurs de pression, de pressostats ou de soupapes de sécurité
- Instrument de référence type CPG1500, incertitude 0,05 % EM
- Version hydraulique jusqu'à 700 bar (10.000 psi)
- Un fonctionnement clair et simple

**Kit de service hydraulique, type CPG-KITH**

Description

Etendue d'application

Le kit de service hydraulique est l'outil idéal pour tester hydrauliquement, régler et étalonner des instruments de mesure de pression mécaniques et électroniques à l'aide de mesures comparatives ou pour le réglage de pressostats. Ces tests, ainsi que d'autres, peuvent être réalisés rapidement et de manière fiable en laboratoire, en atelier ou sur site au point de mesure. Avec le kit de service, le service et l'entretien sont plus complets, plus sûrs et plus souples. Ce kit bénéficie d'une finition de haute qualité, est pratique et robuste et convient également pour une utilisation de service.

Composants

Le kit de service consiste en une pompe à main hydraulique pour générer une pression de test définie et comprend aussi un manomètre numérique haute précision type CPG1500 comme instrument de référence. On utilise de l'air comme fluide de pression. Divers adaptateurs de connexion sont également disponibles dans la valise de test. Tous les composants sont soigneusement rangés dans la valise et protégés pour le transport.

Un fonctionnement simple

Si l'on raccorde l'instrument sous test et le manomètre numérique de précision type CPG1500 à la pompe de test, lorsqu'on actionne la pompe, la même pression va s'exercer sur les deux instruments. On règle la pression de test avec exactitude au moyen de la vanne de réglage fin. Il est alors possible de vérifier la précision et/ou le réglage de l'instrument de mesure de pression testé en comparant les deux valeurs mesurées à une valeur de pression donnée.

Logiciel WIKA-Cal

Les données collectées depuis l'enregistreur de données du manomètre numérique peuvent être transmises sans fil au logiciel d'étalonnage WIKA-Cal pour poursuivre l'évaluation. WIKA-Cal offre également, au-delà d'un étalonnage assisté par PC, la gestion de l'étalonnage et des données d'instrument dans une base de données SQL. Une interface WIKA-Wireless est disponible pour le transfert de données.

Spécifications

Spécifications	Version métrique CPG-KITH-EUxx-Z	Version impériale CPG-KITH-USxx-Z
CPG1500		
Gamme de pression	Voir les informations de commande	
Raccord de pression	Filetage G ½ mâle	Filetage ¼ NPT mâle
Parties en contact avec le fluide	Acier inox	
CPP700-H		
Gamme de pression	0 ... 700	0 ... 10.000 psi
Fluide de transmission de pression	Fluide hydraulique à base d'huile minérale ou eau déminéralisée 1) 2)	
Raccord de pression	G ½ femelle tournant librement pour l'instrument de référence, tuyau avec filetage G ¼ femelle pour l'instrument sous test	Filetage ¼ NPT femelle via adaptateur pour l'instrument de référence, tuyau avec ¼ NPT via adaptateur pour l'instrument sous test
Réglage fin	Vanne de réglage fin / réglage de volume	
Réservoir de fluide	200 cm ³ (12,2 in ³)	
Matériau	Aluminium anodisé, laiton, acier inox, ABS	
Joints d'étanchéité	FKM et NBR (standard)	
Dimensions (L x l x H)	280 x 170 x 120 mm (11,02 x 6,69 x 4,72 in)	
Poids	1,9 kg (4,19 lbs)	
Accessoires standards	Flexible de connexion avec raccord Minimes® pour l'instrument sous test, longueur 1 m (3,3 ft)	

- 1) Autres fluides de transmission de pression disponibles sur demande.
 2) Les liquides ne sont pas compris dans le volume de livraison.

Certificats

Certificats	
Etalonnage	En standard : certificat d'étalonnage 3.1 selon la norme EN 10204 En option : certificat d'étalonnage DKD/DAkkS (équivalent COFRAC)
Intervalle recommandé pour le réétalonnage	1 an (en fonction des conditions d'utilisation)

Agréments et certificats, voir site web

Informations de commande	Version métrique	
	Etendue de mesure	Incertitude
CPG-KITH-EU52-5-ZZ	0 ... 60 bar	0,05 % EM ³⁾
CPG-KITH-EU53-5-ZZ	0 ... 100 bar	0,05 % EM ³⁾
CPG-KITH-EU54-5-ZZ	0 ... 160 bar	0,05 % EM ³⁾
CPG-KITH-EU55-5-ZZ	0 ... 250 bar	0,05 % EM ³⁾
CPG-KITH-EU51-5-ZZ	0 ... 400 bar	0,05 % EM ³⁾
CPG-KITH-EU50-5-ZZ	0 ... 700 bar	0,05 % EM ³⁾
CPG-KITH-EU52-1-ZZ	0 ... 60 bar	0,1 % EM ³⁾
CPG-KITH-EU53-1-ZZ	0 ... 100 bar	0,1 % EM ³⁾
CPG-KITH-EU54-1-ZZ	0 ... 160 bar	0,1 % EM ³⁾
CPG-KITH-EU55-1-ZZ	0 ... 250 bar	0,1 % EM ³⁾
CPG-KITH-EU51-1-ZZ	0 ... 400 bar	0,1 % EM ³⁾
CPG-KITH-EU50-1-ZZ	0 ... 700 bar	0,1 % EM ³⁾

3) EM : Etendue de Mesure = Valeur pleine échelle

Informations de commande	Version impériale	
	Etendue de mesure	Incertitude
CPG-KITH-US52-5-ZZ	0 ... 700 psi	0,05 % EM ³⁾
CPG-KITH-US53-5-ZZ	0 ... 1.500 psi	0,05 % EM ³⁾
CPG-KITH-US54-5-ZZ	0 ... 2.000 psi	0,05 % EM ³⁾
CPG-KITH-US55-5-ZZ	0 ... 3.000 psi	0,05 % EM ³⁾
CPG-KITH-US51-5-ZZ	0 ... 5.000 psi	0,05 % EM ³⁾
CPG-KITH-US50-5-ZZ	0 ... 10.000 psi	0,05 % EM ³⁾
CPG-KITH-US52-1-ZZ	0 ... 700 psi	0,1 % EM ³⁾
CPG-KITH-US53-1-ZZ	0 ... 1.500 psi	0,1 % EM ³⁾
CPG-KITH-US54-1-ZZ	0 ... 2.000 psi	0,1 % EM ³⁾
CPG-KITH-US55-1-ZZ	0 ... 3.000 psi	0,1 % EM ³⁾
CPG-KITH-US51-1-ZZ	0 ... 5.000 psi	0,1 % EM ³⁾
CPG-KITH-US50-1-ZZ	0 ... 10.000 psi	0,1 % EM ³⁾

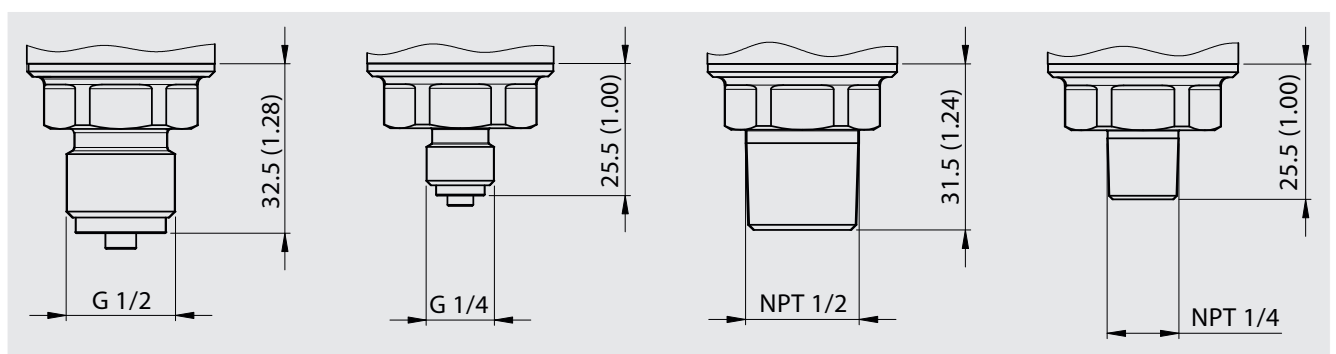
3) EM : Etendue de Mesure = Valeur pleine échelle

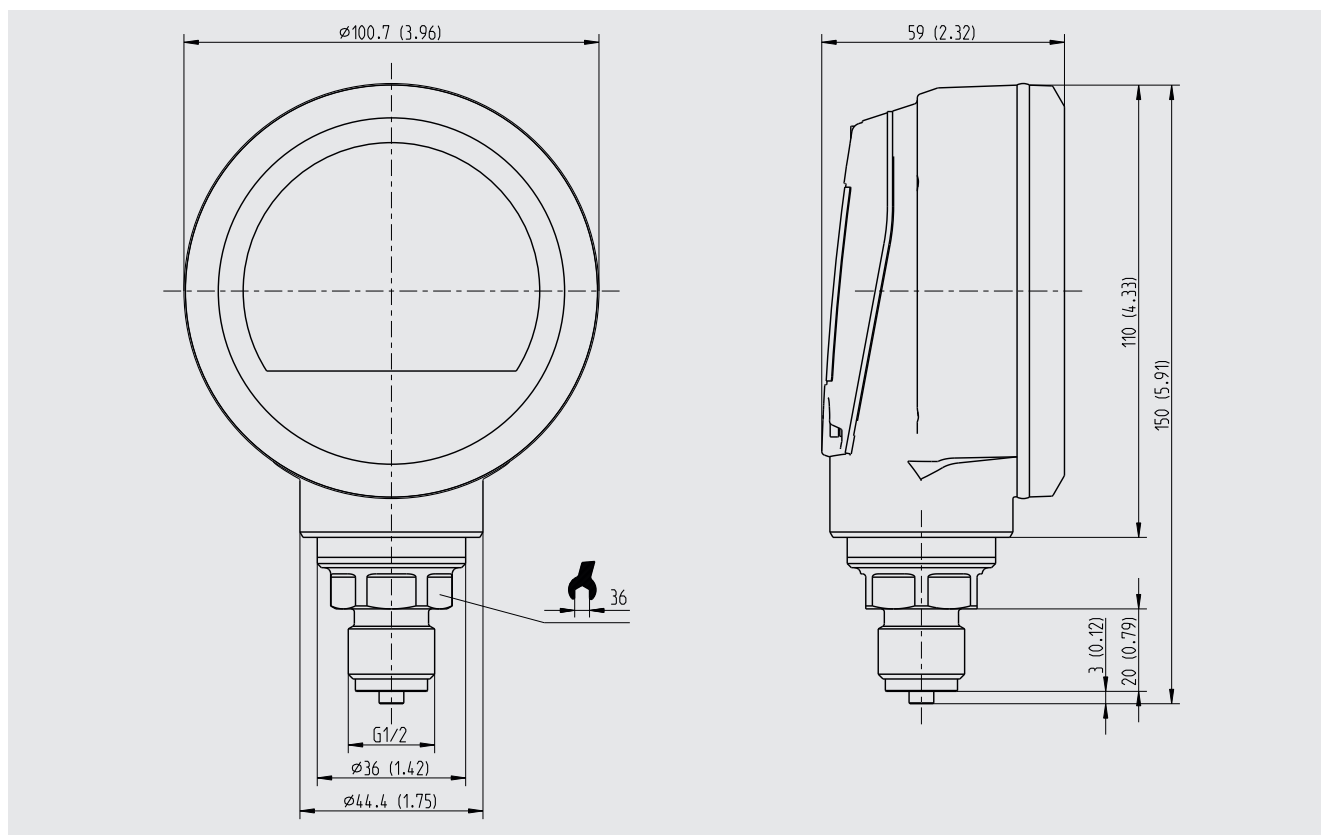
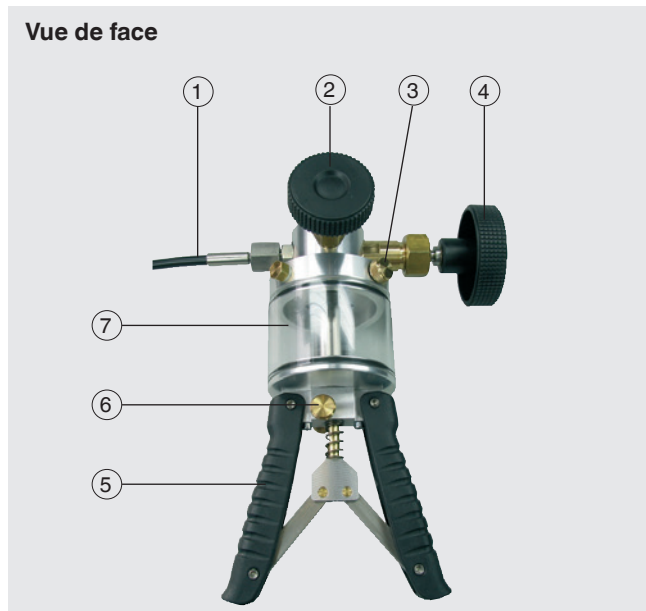
Informations de commande	
CPG-A-15-ZZ2-Z	Clé USB WIKA-Wireless pour le transfert sans fil de données
WIKA-Cal	WIKA-Cal
CPG-A-15-ZZB-Z	Jeu d'adaptateurs BSP
CPH-A-15-ZZF-Z	Jeu d'adaptateurs NPT
CPG-A-15-ZZD-Z	Jeu de joints d'étanchéité, composé de 4 joints G ½ USIT et de 2 joints G ¼ USIT
CPG-A-15-ZZC-Z	3 piles alcalines AA

Jeu d'adaptateurs pour le raccordement de l'instrument sous test		
Gamme de pression	BSP	NPT
Adaptateur	G ¼ mâle vers : G ½ femelle G ¾ femelle G ½ femelle	G ¼ mâle vers : ½ NPT femelle ¼ NPT femelle ¾ NPT femelle ½ NPT femelle

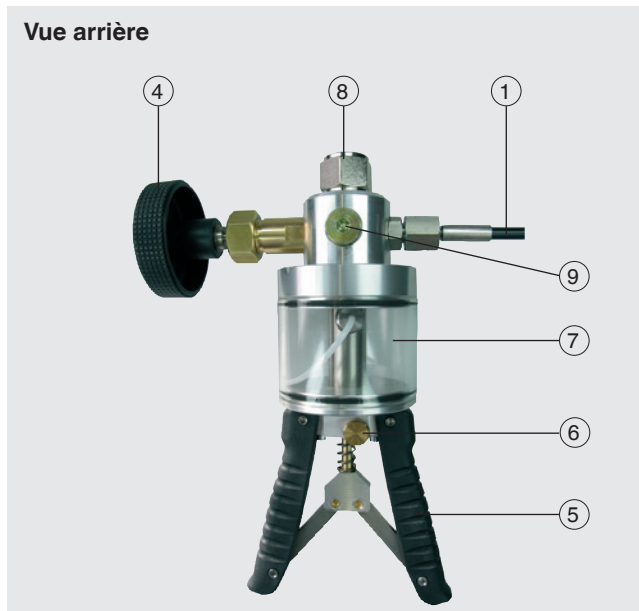
Dimensions en mm (pouces)

Diverses connexions de test



Dimensions en mm (pouces)**CPG1500 sans capuchon de protection en caoutchouc****Pompe à main hydraulique, type CPP700-H**

- ① Flexible de connexion pour l'instrument sous test ; système Minimes® avec connecteur passe-cloison pour manomètre G ¼ femelle
- ② Vanne de mise à la pression atmosphérique
- ③ Vis bouchon pour réservoir de fluide
- ④ Vanne de réglage fin (réglage de volume)
- ⑤ Poignées de pompe



- ⑥ Commande à bascule, pour passage de génération de pression moyenne à élevée
- ⑦ Réservoir de fluide
- ⑧ Connexion G ½ femelle, pivotant librement pour instruments de référence
- ⑨ Bouchon d'obturation, ne pas ouvrir !

Logiciel d'étalonnage WIKA-Cal

Création facile et rapide d'un certificat d'étalonnage de haute qualité

Le logiciel d'étalonnage WIKA-Cal est utilisé pour créer des certificats d'étalonnage ou des rapports d'enregistrements pour des instruments de mesure de pression, et peut être téléchargé gratuitement en version de démonstration.

Un modèle aide l'utilisateur et le guide à travers le processus de création d'un document.

Pour passer de la version de démonstration vers une version complète de chaque modèle respectif, il faut acheter une clé USB correspondant au modèle.

La version de démonstration pré-installée passe automatiquement vers la version complète sélectionnée lorsque la clé USB est insérée et sera disponible tant que la clé USB est connectée à l'ordinateur.



- Création de certificats d'étalonnage pour des instruments mécaniques et électriques de mesure de pression
- Un assistant d'étalonnage vous guide pendant l'étalonnage
- Création automatique des étapes d'étalonnage
- Création de certificats 3.1 selon DIN EN 10204
- Création de rapports d'enregistrement
- Interface conviviale
- Langues : français, anglais, allemand, italien et autres possibles par des mises à jour de logiciel

Voir fiche technique CT 95.10 pour plus d'informations

Les certificats d'étalonnage peuvent être créés avec le module Cal-Template, et les rapports d'enregistrement peuvent être créés avec le module Log-Template.



Cal Demo

Génération des certificats d'étalonnage limitée à 2 points de mesure, avec génération automatique de la pression par un contrôleur de pression.



Cal Light

Génération des certificats d'étalonnage sans limitations de points de mesure, sans génération automatique de la pression par un contrôleur de pression.



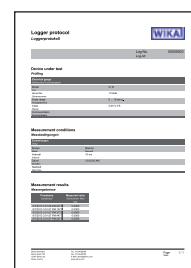
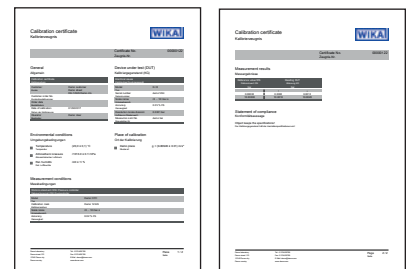
Log Demo

Création de rapports d'enregistrements, limités à 5 valeurs mesurées.



Log

Création de rapports d'enregistrements, sans limite des valeurs mesurées.



Détail de la livraison

- Manomètre numérique de précision type CPG1500
- Pompe à main hydraulique, type CPP700-H
- Jeu d'adaptateurs
- Capuchon de protection en caoutchouc pour le type CPG1500
- Valise avec mousse de protection préformée pour CPG1500, CPP700-H et jeu d'adaptateurs
- Mode d'emploi CPG1500 et CPP700-H

Options

- Etalonnage DKD/DAkKS (équivalent COFRAC)

Accessoires

- Logiciel d'étalonnage WIKA-Cal
- Clé USB WIKA-Wireless



WIKA Instruments s.a.r.l.

95220 Herblay

Tel. 0 820 951010 (0,15 €/mn)

Tel. +33 1 787049-46

Fax 0 891 035891 (0,35 €/mn)

info@wika.fr

www.wika.fr