

无菌连接的隔膜密封 带联接螺母（乳管接头） 型号990.18、990.19、990.20和990.21

威卡 (WIKA) 数据资料DS 99.40



更多认证
请参见第7页

应用

- 食品和饮料生产
- 酿酒行业
- 软饮料生产
- 灌装系统
- 过滤、分离、巴氏灭菌

功能特性

- 快速安装和拆卸
- 快速清洗测量点，无残留
- 适合COP应用
- 3-A认证

描述

隔膜密封用来保护压力测量仪表在应用中不受各种介质的损坏。在隔膜密封系统中，隔膜密封的膜片分离了仪表和介质。压力通过隔膜密封系统内部的系统充液传输到测量仪表。

为满足客户严苛的应用要求，我们可提供不同的设计、材质和系统填充液体。

关于隔膜密封和隔膜密封系统的更多技术资料请参考 IN 00.06“隔膜密封”。



无菌连接的隔膜密封，
990.18、990.19、990.20和990.21型

990.18、990.19、990.20和990.21型隔膜密封采用螺纹连接设计，特别适用于食品行业。隔膜密封系统可承受SIP过程中很高的清洁蒸汽温度，从而实现被测介质和隔膜密封之间的无菌连接。

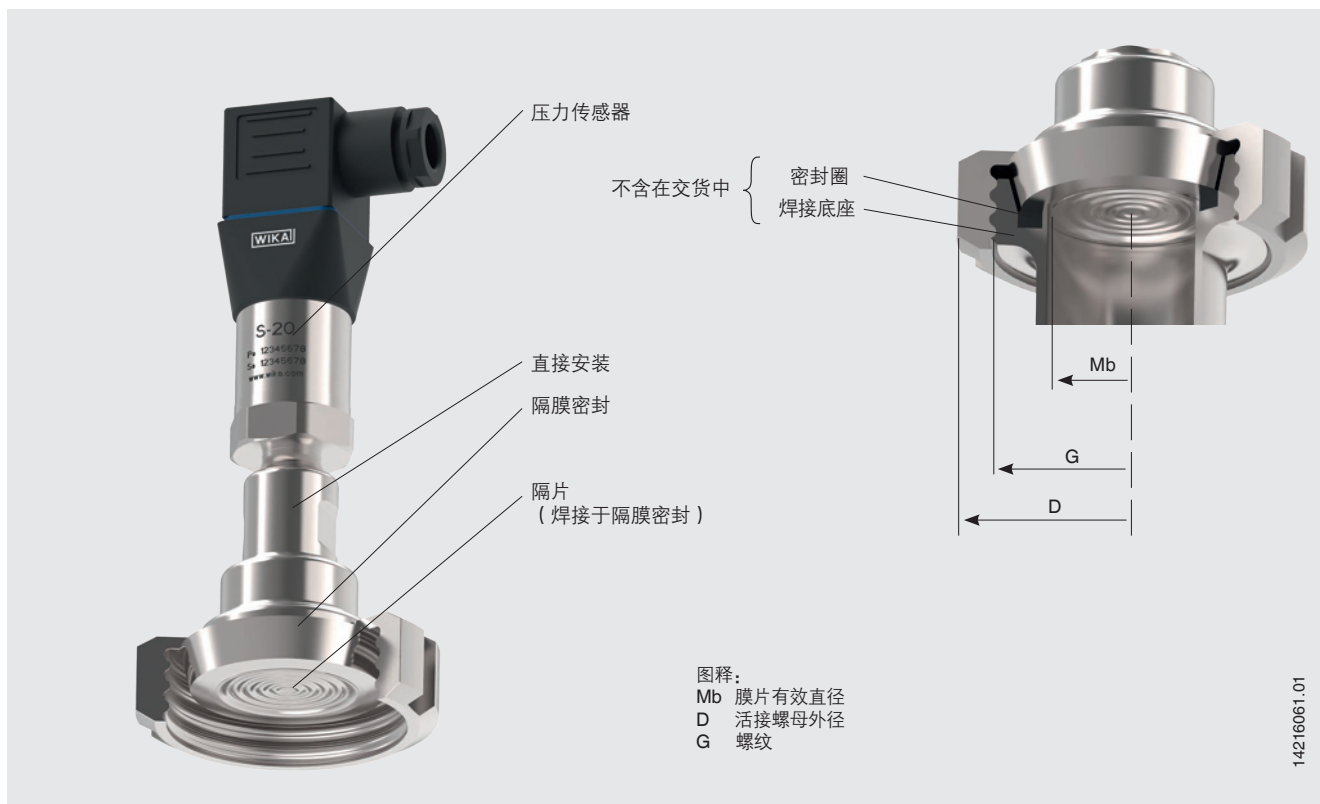
隔膜密封与测量仪器可以直接装配，也可以通过冷却元件或柔性毛细管以适配高温。

在选材方面，威卡 (WIKA) 提供了多种解决方案，隔膜密封的上部件和接液部件可由同种或不同材料制成。接液部件还可以选择电抛光材质。

规格

型号990.18, 990.19, 990.20和990.21	标准	可选
压力范围	0 ... 0.06至0 ... 4 MPa [0 ... 8.7至0 ... 580 psi] 或所有其他等效混合和真空范围	
接液部件清洁度等级	禁油禁脂, 符合ASTM G93-03标准F WIKA标准(<1,000 mg/m ²)	<ul style="list-style-type: none"> ■ 禁油禁脂, 符合ASTM G93-03标准D ISO 15001 (<220 mg/m²) ■ 禁油禁脂, 符合ASTM G93-03标准C ISO 15001 (<66 mg/m²)
接液部件原材料产地	国际	<ul style="list-style-type: none"> ■ 欧盟 ■ 瑞士 ■ 美国
接液部件粗糙度	Ra ≤ 0.76 μm 符合 ASME BPE SF3标准 (焊缝除外)	Ra ≤ 0.38 μm 符合 ASME BPE SF4标准, 只适合采用电解抛光的表面 (焊缝除外)
和仪表的连接方式	轴向转接头	通过G ½, G ¼, ½ NPT 或 ¼ NPT (内螺纹) 轴向转接头
安装方式	直接连接	<ul style="list-style-type: none"> ■ 毛细管 ■ 冷却塔
真空服务 (见IN 00.25)	基础真空处理	<ul style="list-style-type: none"> ■ 进阶版高温高真空处理 ■ 高温高真空处理
过程连接	联接螺母	螺纹连接
隔膜密封的标记	<ul style="list-style-type: none"> ■ 材料 ■ 序列号 ■ 制造商 	符合有效3-A标准
仪表安装支架 (仅限毛细管选项)	-	<ul style="list-style-type: none"> ■ H型, 符合DIN 16281标准, 100mm, 铝制, 黑色 ■ H型, 符合DIN 16281标准, 100mm, 不锈钢 ■ 管道支架安装, 用于Ø 20 ... 80 mm的管道, 钢 (见数据资料AC 09.07)

安装示例: 隔膜密封型号990.18安装压力传感器



材料组合

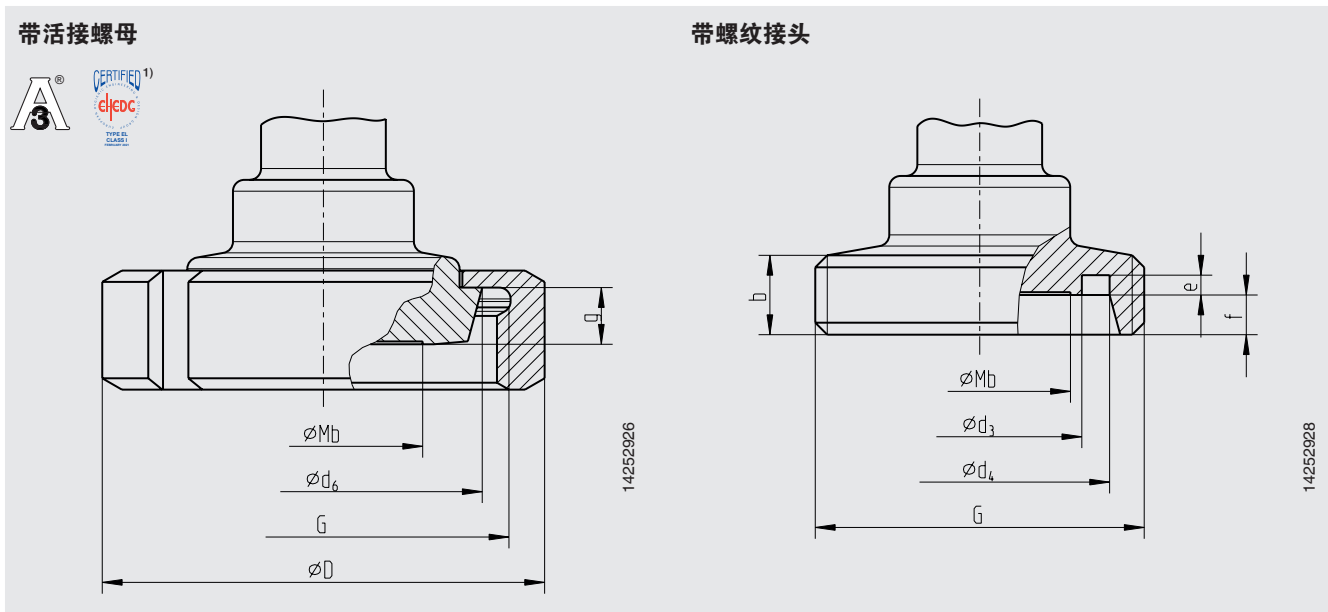
隔膜密封的上部件	接液部件	最大可允许过程温度 ¹⁾ °C (°F)
不锈钢 1.4435 (316L)	不锈钢 1.4435 (316L)	400 (752)
Hastelloy C22 (2.4602)	Hastelloy C22 (2.4602)	400 (752)
Hastelloy C276 (2.4819)	Hastelloy C276 (2.4819)	

1) 最大可允许过程温度由连接方式和系统充液所限制

其他特殊过程温度下的材料组合可根据客户需求提供

990.18型，符合DIN 11851标准的螺纹管连接

管道标准：管道符合DIN 11850 2类标准



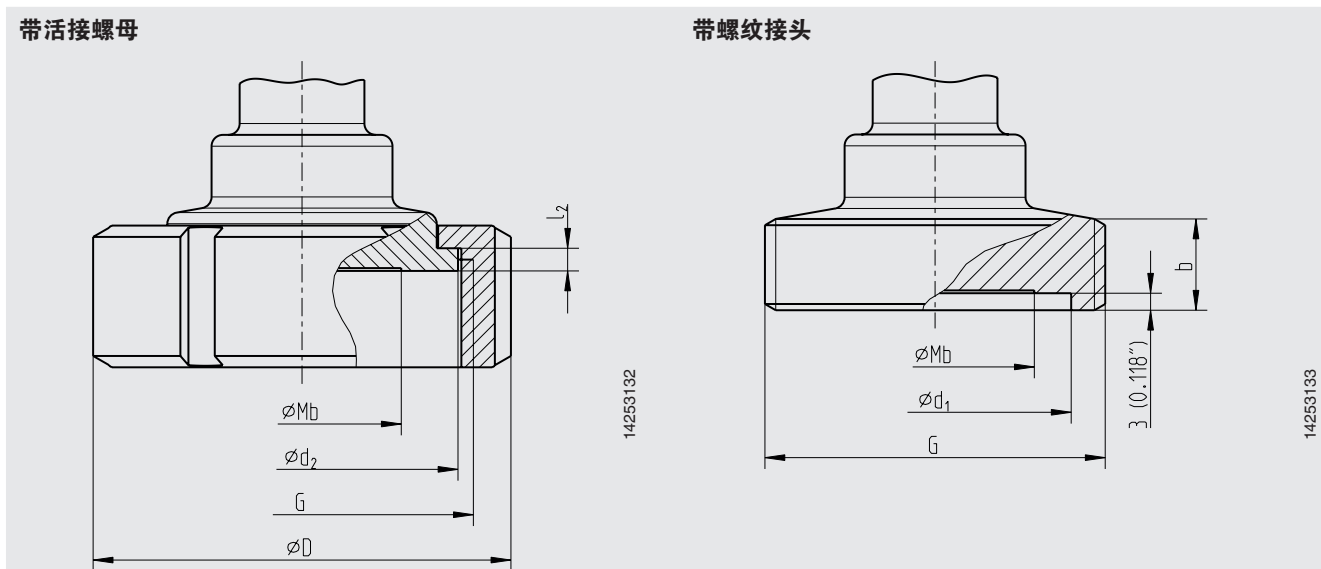
DN	管道外径 Ø x 壁厚	PN	尺寸 mm (in)									
			G	b	Mb	D	d ₃	d ₄	d ₆	e	f	g
25	29 x 1.5 (1.142 x 0.059)	40	RD 52 x 1/6	14 (0.551)	25 (0.984)	63 (2.48)	30 (1.181)	39.8 (1.567)	44 (1.732)	3.5 (0.138)	7 (0.276)	10 (0.394)
32	35 x 1.5 (1.378 x 0.059)		RD 58 x 1/6		32 (1.26)	70 (2.756)	36 (1.417)	45.8 (1.803)	50 (1.968)			
40	41 x 1.5 (1.614 x 0.059)		RD 65 x 1/6		35 (1.378)	78 (30.71)	42 (1.653)	51.8 (2.039)	56 (2.205)			
50	53 x 1.5 (2.087 x 0.059)	25	RD 78 x 1/6	16 (0.63)	52 (2.047)	92 (3.622)	54 (2.126)	63.8 (2.512)	68.5 (2.697)	8 (0.3156)	11 (0.433)	12 (0.472)
65	70 x 1.5 (2.756 x 0.059)		RD 95 x 1/6		72 (2.835)	112 (4.409)	71 (2.795)	80.8 (3.181)	86 (3.386)			
80	85 x 2 (3.345 x 0.059)		RD 110 x 1/4		72 (2.835)	127 (5)	85 (3.346)	94.8 (3.732)	100 (3.937)			

1) EHEDG只与ASEPTO-STAR k-flex升级版相结合，密封圈来自Kieselmann GmbH。

其他尺寸和更高标称压力可根据客户需求提供

990.19型，符合SMS标准的螺纹连接 (SMS 1145)

管道标准：管道符合ISO 1127 2类或ISO 2037/1992标准

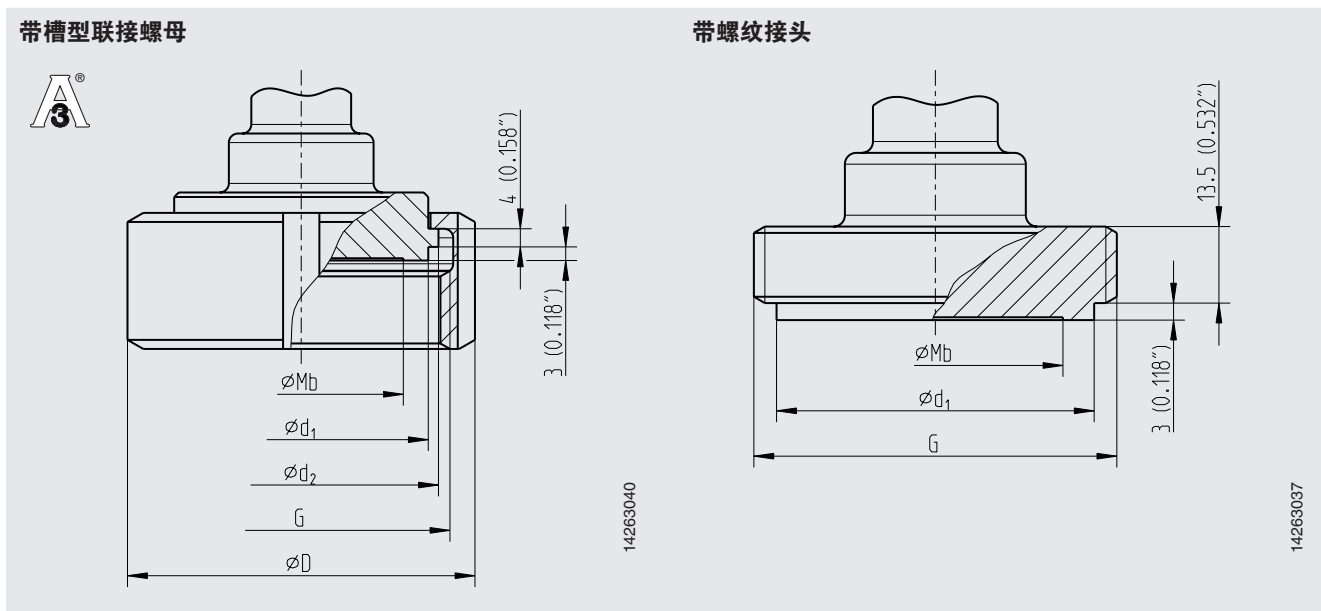


DN	管道外径 \varnothing x 壁厚	PN	尺寸 mm (in)						
			G	Mb	D	d ₁	d ₂	b	l ₂
1 1/2"	38 x 1.2 (1.496 x 0.047)	40	RD 60 x 1/6	35 (1.378)	74 (2.913)	48 (1.89)	55 (2.163)	25 (0.984)	4 (0.157)
2"	51 x 1.2 (2.008 x 0.047)	40	RD 70 x 1/6	45 (1.772)	84 (3.307)	61 (2.402)	65 (2.559)	26 (1.024)	

其他尺寸和更高标称压力可根据客户需求提供

990.20型，符合IDF标准的螺纹连接 (ISO/DIS 2853和BS 4825第4部分)

管道标准：管道符合ISO 1127 2类或ISO 2037/1992标准

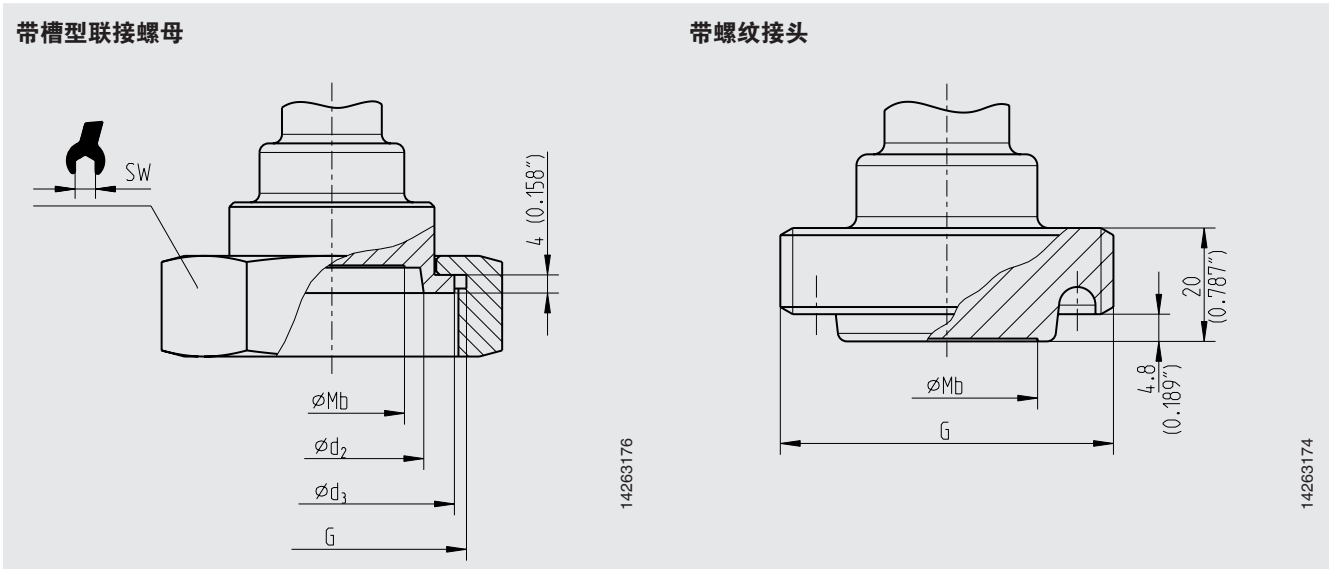


DN	管道外径 \varnothing x 壁厚	PN	尺寸 mm (in)				
			G	Mb	D	d ₁	d ₂
1 1/2"	38.6 x 1.5 (1.52 x 0.059)	40	1 1/2" IDF	32 (1.26)	64 (2.52)	42.7 (1.681)	47 (1.85)
2"	51.6 x 1.5 (2.031 x 0.059)	40	2" IDF	45 (1.771)	79 (3.11)	56.2 (2.213)	60.5 (2.382)

其他尺寸和更高标称压力可根据客户需求提供

990.21型，符合APV-RJT标准的螺纹连接（BS 4825第5部分）





管道标准：管道符合BS 4825第1部分或O.D.管标准



DN	管道外径 \times 壁厚	PN	尺寸 mm (in)				
			G	Mb	d ₂	d ₃	SW
1 1/2"	38.1 x 1.6 (1.5 x 0.063)	40	2 5/16 x 8"	32 (1.26)	40.5 (1.594)	54 (2.126)	65 (2.559)
2"	50.8 x 1.6 (2 x 0.063)	40	2 7/8 x 6"	40 (1.575)	53.2 (2.094)	66.7 (2.626)	80 (3.15)

其他尺寸和更高标称压力可根据客户需求提供

认证

标志	描述	国家
	EU符合性声明 压力设备指令	欧盟
	EAC (可选) 压力设备指令	欧亚经济共同体
	3-A 卫生标准	美国
	EHEDG 卫生设备设计	欧盟
-	CRN 安全性 (例如: 电气安全, 过压, ...)	加拿大
-	MTSCHS (可选) 生产许可	哈萨克斯坦

证书 (可选)

- 2.2测试报告, 符合EN 10204标准 (如符合性声明、材料证书和隔膜密封系统准确度)
- 3.1检验证书, 符合EN 10204标准 (接液部件的材料证明, 隔膜密封系统的指示准确度)
- 系统填充液的FDA符合性
- 隔膜密封的3-A符合性, 基于第三方认证
- EHEDG符合性
- 符合EU法规1935/2004 EC, 关于食品接触材料的制造商声明
- 其它证书可按要求提供

更多认证和证书请登录网站

订购信息

隔膜密封:

隔膜密封型号 / 过程连接 (过程连接类型、管道标准和管道尺寸) / 材料 (上部件和膜片) / 接液部件表面粗糙度 / 密封 / 测量仪表连接 / 接液部件清洁度 / 接液部件产地 / 证书

隔膜密封系统:

隔膜密封型号 / 过程连接 (过程连接类型、管道标准和管道尺寸) / 材料 (上部件和膜片) / 接液部件表面粗糙度 / 密封 / 压力测量仪表型号 (以数据资料为准) / 安装 (直接安装, 通过冷却元件或毛细管安装) / 最低和最高过程温度 / 最低和最高环境温度 / 真空服务 / 系统填充液 / 证书 / 高度差 / 接液部件清洁度 / 接液部件产地 / 安装支架

© 05/2013 WIKA Alexander Wiegand SE & Co. KG, 版权所有
本文件中列出的规格仅代表本文件出版时产品的工程状态。
我们保留修改产品规格和材料的权利。

