

# 无菌连接的隔膜密封 带卡箍连接 ( TRI-CLAMP® ) 型号990.22, 990.52和990.53

威卡(WIKA)数据资料 DS 99.41



更多认证  
请参见第7页

## 应用

- 卫生型应用
- 气体、压缩空气、水蒸气；液体、糊状、粉末状和晶体介质
- 超纯蒸汽系统
- 安装至管道和容器
- 压力/真空监控，如：真空传输带，泵监控

## 功能特性

- 便于清洗，无残留
- 卡箍连接，易于清洗和密封更换
- 适合SIP和CIP应用
- 拥有EHEDG证书和3-A认证
- 符合ASME BPE标准

## 描述

隔膜密封可保护测量仪表不受侵蚀性、粘性、结晶、腐蚀性、对环境有害的或有毒的介质损坏。由适当材料制成的膜片可将测量仪表和被测介质隔离开。因此，只要配备适当的隔膜密封，测量仪表就能用于高难度的测量任务。系统内部的填充液体（可根据特定应用选择合适的液体）可通过液压方式将压力传导至测量仪表。

我们可提供不同设计和材质的隔膜密封，以满足所有应用要求。用户在选择隔膜密封时，需要注意两个重要标准：其一是过程连接件的类型（法兰、螺纹和无菌连接件）；其二是基本制造方法。

关于隔膜密封和隔膜密封系统的更多技术资料请参见IN 00.06“隔膜密封”。

TRI-CLAMP®是Alfa Laval AB SE公司的商标。



990.22型无菌连接的隔膜密封

带卡箍接头的990.22、990.52和990.53型隔膜密封专为无菌加工应用而设计，可以通过卡箍集成到工艺流程中，并能确保良好的可清洁性。隔膜密封系统可承受SIP过程中清洁蒸汽的高温，实现被测介质与隔膜密封之间的无菌连接。

隔膜密封与测量仪表可以直接装配，也可通过冷却元件或柔性毛细管装配。

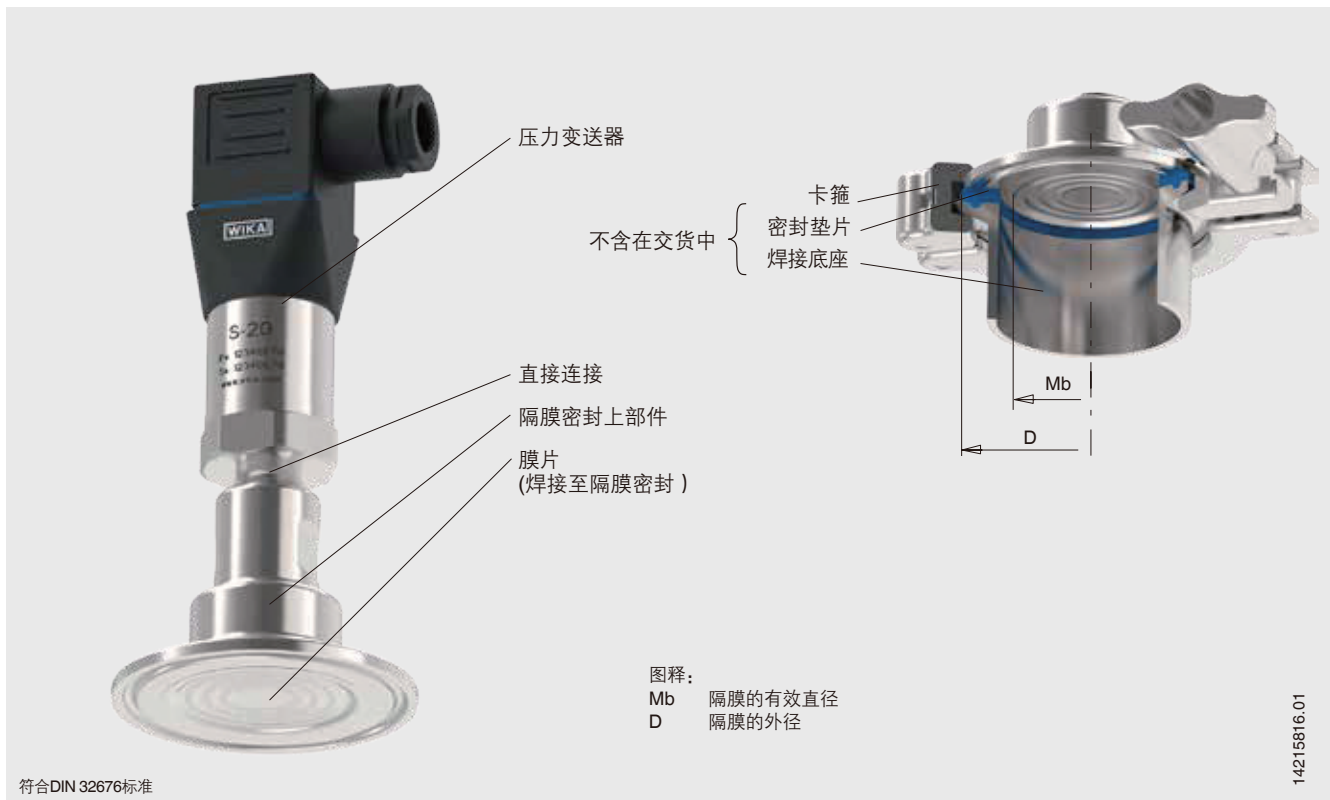
在选材方面，威卡（WIKAI）提供了多种解决方案，隔膜密封的上部件和接液部分可以用相同或不同的材料制成。接液部分也可以作为替代，被电抛光。

## 规格

型号 990.22, 990.52 和 990.53	标准	可选
压力范围	0 ... 0.06 MPa 至 0 ... 4 MPa [0 ... 8.7 psi 至 0 ... 580 psi] <sup>1)</sup> 或所有其他等效混合和真空范围	
接液部分的清洁度	禁油禁脂, 符合ASTM G93-03标准F WIKA标准 (<1,000mg/m <sup>2</sup> )	<ul style="list-style-type: none"> <li>禁油禁脂, 符合ASTM G93-03标准D和ISO 15001 (&lt;220mg/m<sup>2</sup>)</li> <li>禁油禁脂, 符合ASTM G93-03标准C和ISO 15001 (&lt;66mg/m<sup>2</sup>)</li> </ul>
接液部件原材料产地	国际	<ul style="list-style-type: none"> <li>欧盟</li> <li>瑞士</li> <li>美国</li> </ul>
接液部件粗糙度	Ra ≤ 0.76 μm 符合 ASME BPE SF3标准 (焊缝除外)	Ra ≤ 0.38 μm 符合 ASME BPE SF4标准, 只适合采用电解抛光的表面 (焊缝除外)
和仪表的连接方式	轴向转接头	通过G 1/2, G 1/4, 1/2 NPT 或 1/4 NPT (内螺纹) 轴向转接头焊接
安装方式	直接连接	<ul style="list-style-type: none"> <li>毛细管</li> <li>冷却塔</li> </ul>
真空服务 (见IN 00.25)	基础真空处理	<ul style="list-style-type: none"> <li>进阶版高温高真空处理</li> <li>高温高真空处理</li> </ul>
隔膜密封的标记	-	符合有效3-A标准
仪表安装支架 (仅用于毛细管连接)	-	<ul style="list-style-type: none"> <li>H型符合Din16281标准, 100mm, 铝制, 黑色</li> <li>H型符合Din16281标准, 100mm, 不锈钢</li> <li>管道支架安装, 用于Ø 20 ... 80 mm的管道, 钢材质 (见数据资料AC 09.07)</li> </ul>

1) 其他标称压力可根据客户要求提供 (最高压力范围须考虑卡箍的额定压力)

### 安装示例, 型号990.22, 直接安装至压力变送器S-20, 在管座上图示



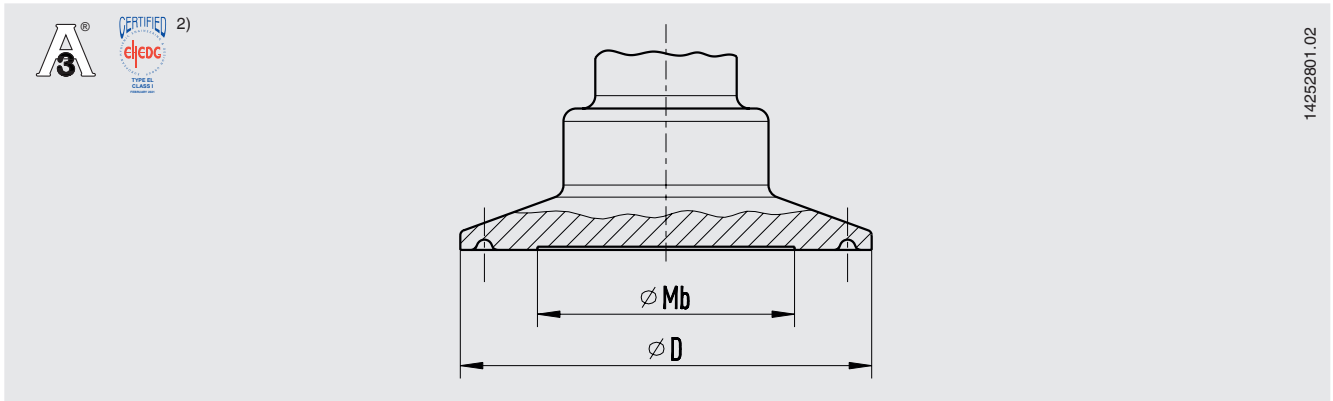
## 材料组合

隔膜密封上部件	接液部件	过程温度限值 <sup>1)</sup> °C [°F]
1.4435 (316L)不锈钢	1.4435 (316L)不锈钢	400 [752]
哈氏合金Hastelloy C22(2.4602)	哈氏合金Hastelloy C22(2.4602)	
哈氏合金Hastelloy C276(2.4819)	哈氏合金Hastelloy C276(2.4819)	

2)过程温度限值取决于连接方法及系统填充液。

其他特殊过程温度下的材料组合可根据要求提供

## 型号990.22



过程连接：卡箍连接，符合DIN 32676标准  
管道标准：符合DIN 11866 B类和 ISO 1127 1类标准

DN	PN <sup>1)</sup>	尺寸 mm [in]			
		管道外径 $\varnothing$ x 壁厚	管道内径 $\varnothing$	D	Mb
26.9	40	26.9 x 1.6 [1.059 x 0.063]	23.7 [0.933]	50.5 [1.988]	22 [0.866]
33.7	40	33.7 x 2 [1.327 x 0.079]	29.7 [1.169]	50.5 [1.988]	25 [0.984]
42.4	40	42.4 x 2 [1.669 x 0.079]	38.4 [1.512]	64 [2.52]	32 [1.26]
48.3	40	48.3 x 2 [1.902 x 0.079]	44.3 [1.744]	64 [2.52]	40 [1.575]
60.3	40	60.3 x 2 [2.374 x 0.079]	56.3 [2.217]	77.5 [3.051]	52 [2.047]
76.1	25	76.1 x 2 [2.996 x 0.079]	72.1 [2.839]	91 [3.583]	72 [2.835]

过程连接：卡箍连接，符合DIN 32676标准  
管道标准：符合DIN 11866 C类或 ASME BPE标准

DN	PN <sup>1)</sup>	尺寸 mm [in]			
		管道外径 $\varnothing$ x 壁厚	管道内径 $\varnothing$	D	Mb
1"	40	25.4 x 1.65 [1 x 0.065]	22.1 [0.87]	50.5 [1.988]	22 [0.866]
1 1/2"	40	38.1 x 1.65 [1.5 x 0.065]	34.8 [1.37]	50.5 [1.988]	32 [1.26]
2"	40	50.8 x 1.65 [2 x 0.065]	47.5 [1.87]	64 [2.52]	40 [1.575]
2 1/2"	40	63.5 x 1.65 [2.5 x 0.065]	60.2 [2.37]	77.5 [3.051]	52 [2.047]
3"	25	76.2 x 1.65 [3 x 0.065]	72.9 [2.87]	91 [3.583]	72 [2.835]

过程连接：卡箍连接，符合BS4825 第3部分标准  
管道标准：符合BS4825第3部分和 O.D. tube标准

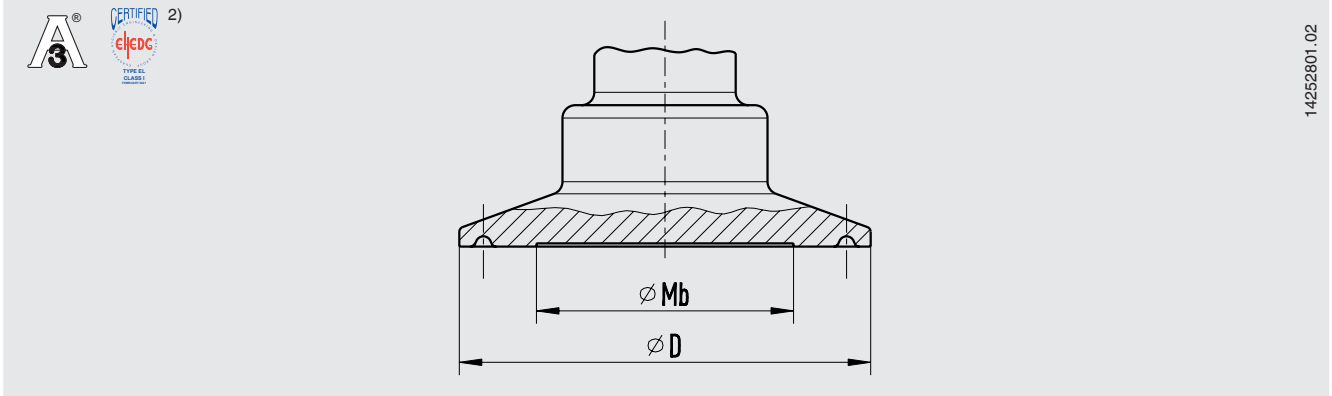
DN	PN <sup>1)</sup>	尺寸 mm [in]			
		管道外径 $\varnothing$ x 壁厚	管道内径 $\varnothing$	D	Mb
25,4	40	25.4 x 1.6 [1 x 0.063]	22.2 [0.874]	50.5 [1.988]	22 [0.866]
38,1	40	38.1 x 1.6 [1.5 x 0.063]	34.9 [1.374]	50.5 [1.988]	32 [1.26]
50,8	40	50.8 x 1.6 [2 x 0.063]	47.6 [1.874]	64 [2.52]	40 [1.575]
63,5	40	63.5 x 1.6 [2.5 x 0.063]	60.3 [2.374]	77.5 [3.051]	52 [2.047]
76,2	25	76.2 x 1.6 [3 x 0.063]	73 [2.874]	91 [3.583]	72 [2.835]

1) 最高压力范围须考虑卡箍的额定压力

2) EHDG仅限与荷兰Combifit International B.V的TRI-CLAMP®密封件组合使用

其他尺寸和标称压力可根据要求提供

## 型号990.52



过程连接：卡箍连接，符合DIN 32676标准

管道标准：符合DIN 11866 A类和 DIN 11850 2类标准

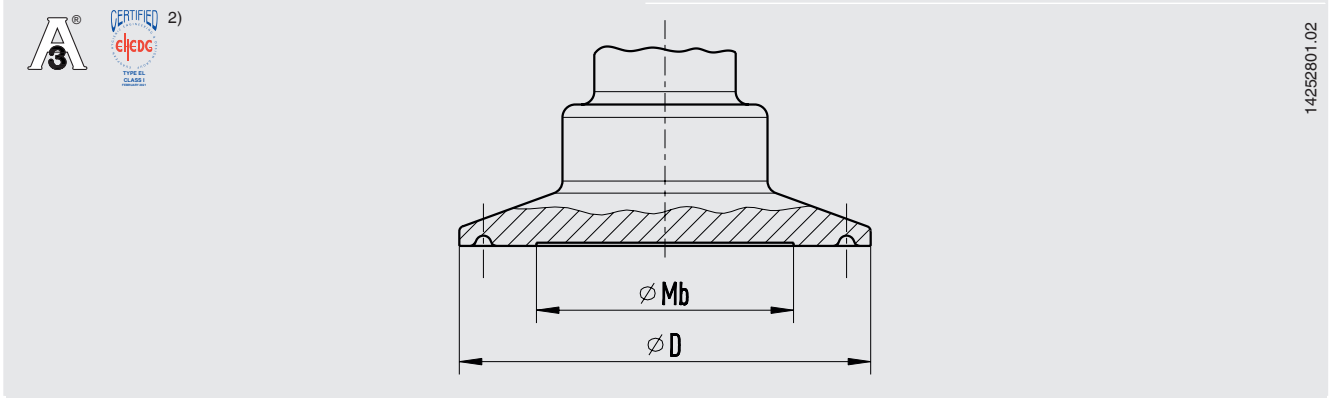
DN	PN <sup>1)</sup>	尺寸 mm [in]			
		管道外径 $\varnothing$ x 壁厚	管道内径 $\varnothing$	D	Mb
25	40	29 x 1.5 [x 0.059]	26 [1.024]	50.5 [1.988]	25 [0.984]
32	40	35 x 1.5 [x 0.059]	32 [1.26]	50.5 [1.988]	29 [1.142]
40	40	41 x 1.5 [x 0.059]	38 [1.496]	50.5 [1.988]	32 [1.26]
50	40	53 x 1.5 [x 0.059]	50 [1.969]	64 [2.52]	40 [1.575]
65	25	70 x 2 [x 0.079]	66 [2.598]	91 [3.583]	60 [2.362]
80	25	85 x 2 [x 0.079]	81 [3.189]	106 [4.173]	72 [2.835]
100	25	104 x 2 [x 0.079]	100 [3.937]	119 [4.685]	90 [3.543]

1) 最高压力范围须考虑卡箍的额定压力

2) EHEDG仅限与荷兰Combifit International B.V的TRI-CLAMP®密封件组合使用

其他尺寸和标称压力可根据要求提供

# 型号 990.53



过程连接：卡箍连接，符合ISO 2852标准  
 管道标准：符合ISO 2037 和 BS 4825第1部分标准





DN	PN <sup>1)</sup>	尺寸 mm [in]			
		管道外径 $\varnothing$ x 壁厚	管道内径 $\varnothing$	D	Mb
25	40	25 x 1.2 [0.984 x 0.047]	22.6 [0.89]	50.5 [1.988]	22 [0.866]
33.7	40	33.7 x 1.2 [1.327 x 0.047]	31.3 [1.232]	50.5 [1.988]	25 [0.984]
38	40	38 x 1.2 [1.496 x 0.047]	35.6 [1.402]	50.5 [1.988]	32 [1.26]
40	40	40 x 1.2 [1.575 x 0.047]	37.6 [1.48]	64 [2.52]	32 [1.26]
51	40	51 x 1.2 [2.008 x 0.047]	48.6 [1.913]	64 [2.52]	40 [1.575]
63.5	40	63.5 x 1.6 [2.5 x 0.063]	60.3 [2.374]	77.5 [3.051]	52 [2.047]
70	25	70 x 1.6 [2.756 x 0.063]	66.8 [2.63]	91 [3.583]	60 [2.362]
76.1	25	76.1 x 1.6 [2.996 x 0.063]	72.9 [2.87]	91 [3.583]	72 [2.835]
88.9	25	88.9 x 2 [3.5 x 0.079]	84.9 [3.343]	106 [4.173]	72 [2.835]
101.6	25	101.6 x 2 [4 x 0.079]	97.6 [3.843]	119 [4.685]	90 [3.543]

1) 最高压力范围须考虑卡箍的额定压力

2) EHEDG仅限与荷兰Combifit International B.V的TRI-CLAMP®密封件组合使用

其他尺寸和标称压力可根据要求提供

## 认证

标志	描述	国家
	<b>EU 符合性声明</b> 压力设备指令	欧盟
	<b>EAC (可选)</b> 压力设备指令	欧亚经济共同体
	<b>3-A</b> 卫生标准	美国
	<b>EHEDG</b> 卫生设备设计	欧盟
-	<b>CRN</b> 安全 (如电力安全, 过压...)	加拿大
-	<b>MTSCHS (可选)</b> 生产许可	哈萨克斯坦

## 证书 (选配)

- 2.2测试报告, 符合EN 10204标准 (如顶级制造工艺、材料证书和隔膜密封系统的指示准确度)
- 3.1检验证书, 符合EN 10204标准 (如金属接液部件的材料证书, 隔膜密封系统的指示准确度)
- 系统填充液的FDA符合性
- 隔膜密封的3-A符合性, 基于第三方认证
- EHEDG符合性
- 食品接触材料的制造商声明, 符合(EC) No. 1935/2004法规
- 可按要求提供其它证书

更多认证和证书请登录网站

## 订购信息

隔膜密封:

隔膜密封型号 / 过程连接 (过程连接类型、管道标准和管道尺寸) / 材料 (上部件和膜片) / 接液部件表面粗糙度 / 密封 / 测量仪表连接 / 接液部件清洁度 / 接液部件产地 / 证书

隔膜密封系统:

隔膜密封型号 / 过程连接 (过程连接类型、管道标准和管道尺寸) / 材料 (上部件和膜片) / 接液部件表面粗糙度 / 密封 / 焊接法兰 / 压力测量仪表型号 (以数据资料为准) / 装配 (直接装配, 通过冷却元件或毛细管装配) / 最低和最高过程温度 / 最低和最高环境温度 / 真空服务 / 系统填充液 / 证书 / 高度差 / 接液部件清洁度 / 接液部件产地 / 安装支架

© 04/2009 WIKA Alexander Wiegand SE & Co. KG, 版权所有  
本文中列出的规格仅代表本文档出版时产品的工程状态。  
我们保留修改产品规格和材料的权利。

威卡 (WIKA) 数据资料 DS 99.41 · 09/2021

第7/7页

