

Messstrecke Typ FLC-MR

WIKA Datenblatt FL 10.02

Anwendungen

- Energieerzeugung
- Erdölgewinnung und -raffination
- Wasseraufbereitung und -verteilung
- Gasverarbeitung und -transport
- Chemie und Petrochemie

Leistungsmerkmale

- Max. Betriebstemperatur und Betriebsdruck wird durch Werkstoff und Auslegung begrenzt
- Geeignet für die Durchflussmessung von Flüssigkeiten, Gasen und Wasserdampf
- Genauigkeit $\leq \pm 1,0\%$ der tatsächlichen Durchflussrate
- Wiederholbarkeit der Messung $0,1\%$



Messstrecke, Typ FLC-MR

Beschreibung

Hohe Genauigkeit

Differenzdruck-Durchflussmesser kommen bei einer Vielzahl von industriellen Anwendungen zum Einsatz. Wird eine hohe Messgenauigkeit verlangt, stellt die Messstrecke die beste Lösung unter den Primärelementen dar.

Eine Messstrecke ist ein Aufbau, bestehend aus einer Steckblende mit Flanschen und kalibrierten Ein- und Auslaufstrecken. Da die Messstrecke als Einheit gefertigt wird, ist es möglich alle Komponenten perfekt aufeinander abzustimmen. Somit können Störungen, die zu Messungenauigkeiten führen können, vermieden werden.

Optimale Lösungen für jede Anwendung

In den Normen wird der Begriff „Messstrecke“ nur für kleine Rohrleitungsdurchmesser bis $1\frac{1}{2}$ " verwendet. Für größere Rohrleitungsdurchmesser ab 2" ist der Typ FLC-MR-SP die entsprechende Lösung.

Unabhängig von der Größe, des Einbaus, der Entnahmestelle oder den verschiedenen Transmitteranschlüssen, bietet unser Portfolio die optimale Lösung für jede Anwendung.

Allgemeine technische Daten

Nenngröße

Nach allen einschlägigen Normen lieferbar.

Nenndruckstufe

Nach allen einschlägigen Normen lieferbar.

Rohrwandstärke

Die Rohrwandstärke ist vom Kunden festzulegen.

Werkstoffe

Siehe technische Daten zu jedem Typ.

Druckentnahmestellen

Siehe technische Daten zu jedem Typ.

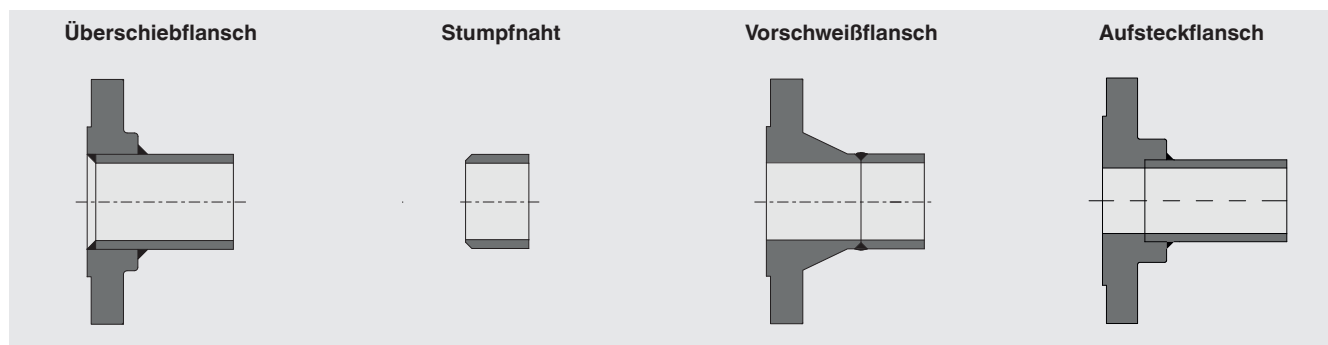
Dichtflächen

- Überschiebflansch: ANSI 150, 300#
 - Vorschweißflansch (Raised Face): 150 ... 2500#
 - Vorschweißflansch (Ring Joint): 150 ... 2500#
- Weitere Ratings auf Anfrage.

Steckblende

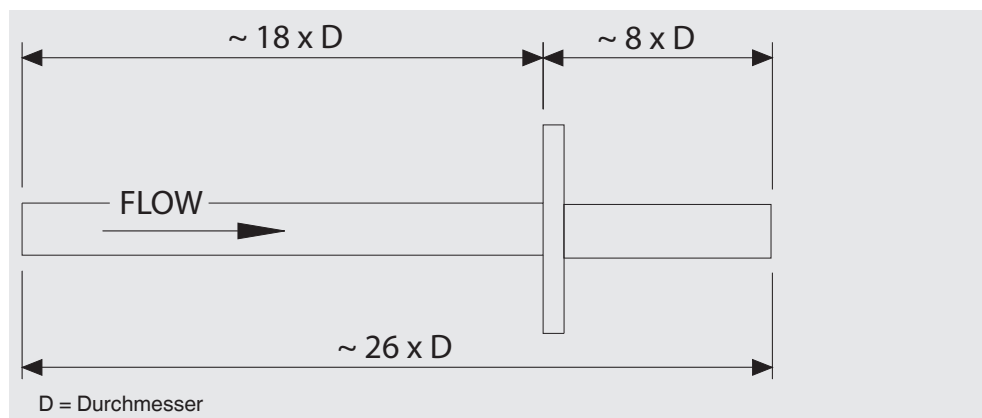
Detaillierte Angaben siehe Datenblatt FL 10.01

Montagemöglichkeiten



Längenregel

Die Abbildung zeigt die Standards, die sich auf die Länge der Einlauf- und der Auslaufstrecke beziehen.



Technische Daten, Typ FLC-MR-IO

Nenngröße

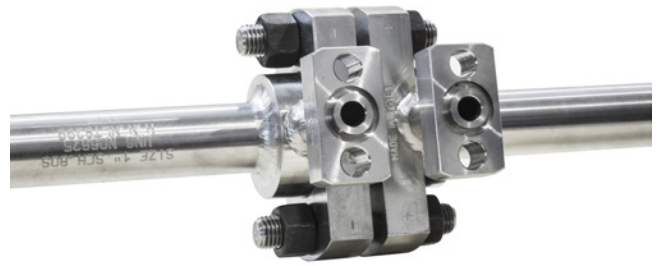
¼ ... 1 ½" (DN 15 ... 40)

Druckentnahmestellen

- Eckentnahmen
- Zwei ovale Flansche für den direkten Anschluss eines Differenzdrucktransmitters

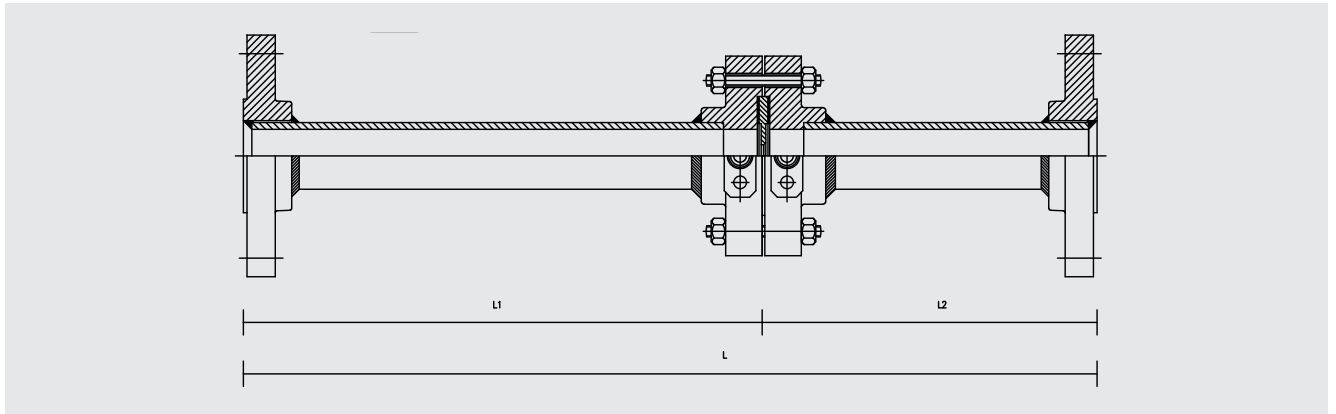
Werkstoffe

- Rohr: CrNi-Stahl 316/316L
 - Rohrflansche: CrNi-Stahl 316/316L
 - Messflansche: CrNi-Stahl 316/316L
 - Bolzen: CrNi-Stahl ASTM A 193 Gr. B8
 - Muttern: CrNi-Stahl ASTM A 194 Gr. 8
 - Stopfen: CrNi-Stahl 316
 - Dichtung: PTFE/Graphit
 - Steckblende: CrNi-Stahl 316/316L
- Weitere Lösungen auf Anfrage.



Integrierte Messblende, Typ FLC-MR-IO

Abmessungen



Nenngröße		Abmessungen in mm			Gewicht in kg
		L	L1	L2	
½"	(DN 15)	550	380	170	5
¾"	(DN 20)	700	500	200	8
1"	(DN 25)	900	650	250	10
1 ½"	(DN 40)	1.300	1.000	300	22

Die Abmessungen in der Tabelle sind unabhängig von der gewählten Montagemöglichkeit.
Das angegebene Gewicht bezieht sich auf den Überschiebflansch, wie auch auf der Zeichnung angegeben.

Technische Daten, Typ FLC-MR-STD

Nenngröße

½ ... 1 ½" (DN 15 ... 40)

Druckentnahmestellen

- Eckentnahmen
- Zwei ½ NPT-Anschlüsse

Werkstoffe

- Rohr: CrNi-Stahl 316/316L
- Rohrflansche: CrNi-Stahl 316/316L
- Messflansche: CrNi-Stahl 316/316L
- Bolzen: CrNi-Stahl ASTM A 193 Gr. B8
- Muttern: CrNi-Stahl ASTM A 194 Gr. 8
- Stopfen: CrNi-Stahl 316
- Dichtung: PTFE/Graphit
- Steckblende: CrNi-Stahl 316/316L

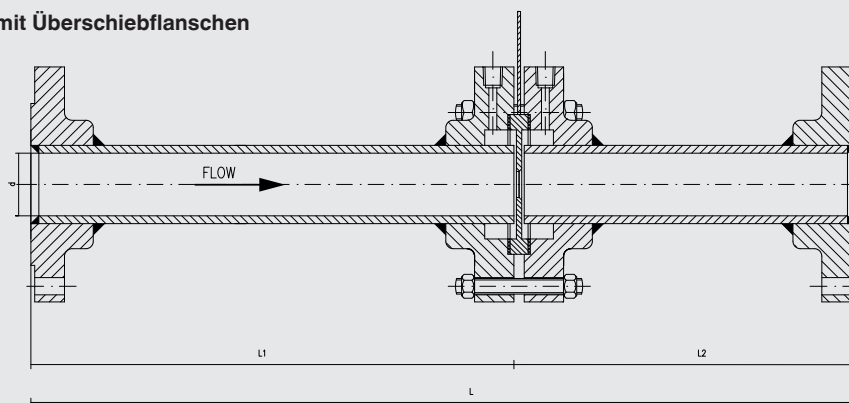
Weitere Lösungen auf Anfrage.



Standardmessstrecke, Typ FLC-MR-STD

Abmessungen

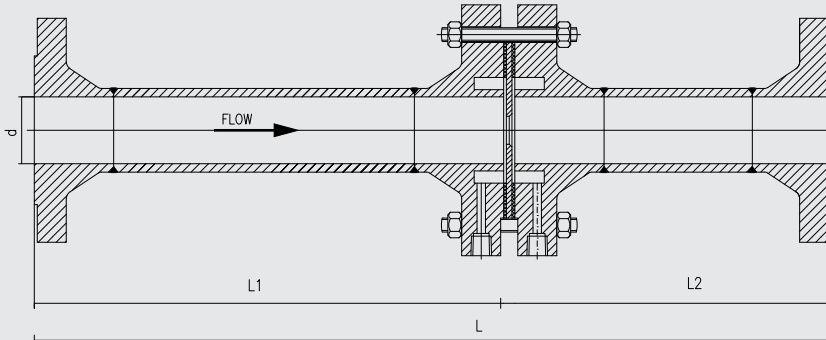
Messstrecke mit Überschiebflanschen



Nenngröße		Abmessungen in mm			Gewicht in kg
		L	L1	L2	
½"	(DN 15)	550	380	170	6
¾"	(DN 20)	700	500	200	9
1"	(DN 25)	900	650	250	11
1 ½"	(DN 40)	1.300	1.000	300	23

Das angegebene Gewicht bezieht sich auf den Überschiebflansch, wie auch auf der Zeichnung angegeben.

Messstrecke mit Vorschweißflanschen



Nenngröße		Abmessungen in mm			Gewicht in kg
		L	L1	L2	
½"	(DN 15)	600	400	200	10
¾"	(DN 20)	700	500	200	14
1"	(DN 25)	900	600	300	19
1 ½"	(DN 40)	1,300	900	400	40

Das angegebene Gewicht bezieht sich auf den Vorschweißflansch, wie auch auf der Zeichnung angegeben.

Technische Daten, Typ FLC-MR-SP

Nenngröße

≥ 2" (≥ DN 50)

Druckentnahmestellen

- Flanschentnahmen
- Zwei ½ NPT-Anschlüsse

Werkstoffe

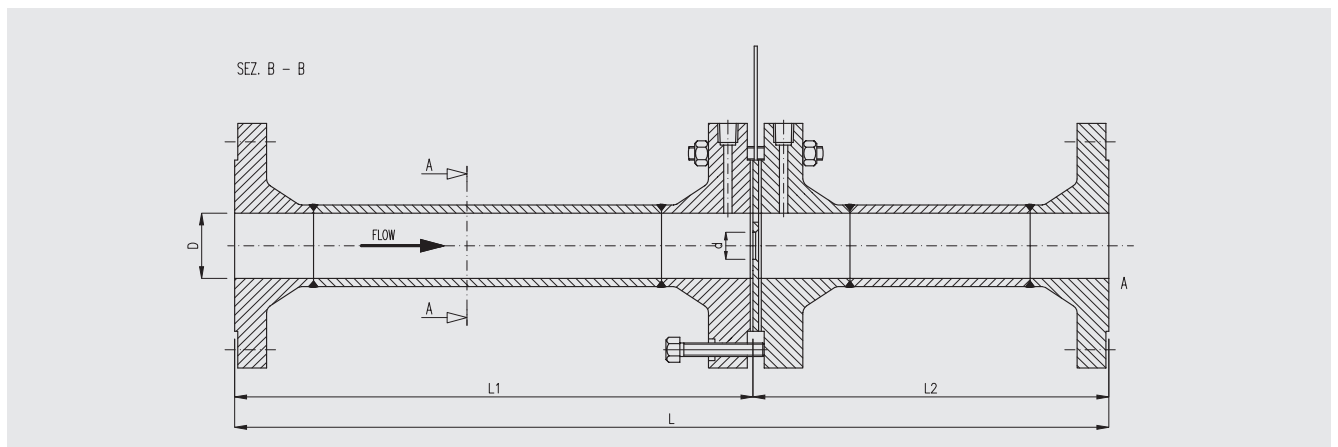
- Rohr: Kohlenstoffstahl ASTM A106 Gr. B
- Rohrflansche: Kohlenstoffstahl ASTM A105
- Messflansche: Kohlenstoffstahl ASTM A105
- Bolzen: CrNi-Stahl ASTM A 194 Gr. B7
- Muttern: CrNi-Stahl ASTM A 194 Gr. 2H
- Stopfen: Kohlenstoffstahl
- Dichtung: CrNi-Stahl 316, Graphit, Kohlenstoffstahl
- Steckblende CrNi-Stahl 316/316L

Weitere Lösungen auf Anfrage (z. B. mit Ringkammern).



Spezielle Messstrecke, Typ FLC-MR-SP

Abmessungen



Nominal size		Dimensions in mm			Gewicht in kg
		L	L1	L2	
2"	(DN 50)	1.500	1.200	300	25
2 ½"	(DN 65)	1.600	1.250	350	38
3"	(DN 80)	1.800	1.400	400	51
4"	(DN 100)	2.200	1.700	500	82

Die Abmessungen in der Tabelle sind unabhängig von der gewählten Montagemöglichkeit.
Das angegebene Gewicht bezieht sich auf den Vorschweißflansch, wie auch auf der Zeichnung angegeben.

Bestellangaben

Typ / Nenngröße / Nenndruckstufe / Rohrwandstärke / Werkstoff / Dichtfläche

© 08/2013 WIKA Alexander Wiegand SE & Co. KG, alle Rechte vorbehalten.
Die in diesem Dokument beschriebenen Geräte entsprechen in ihren technischen Daten dem derzeitigen Stand der Technik.
Änderungen und den Austausch von Werkstoffen behalten wir uns vor.

