

Термоманометр Для измерения давления и температуры Модели 100.0x и 100.1x

WIKА типовой лист PM 01.23

Применение

- Системы обогрева
- Комбинированные котлы для горячей воды и отопления

Особенности

- Объединенный индикатор давления и температуры
Модель 100.01: Вверху индикация давления, внизу индикация температуры, температурная шкала наклонена вниз
Модель 100.02: Вверху индикация давления, внизу индикация температуры
Модели 100.10 и 100.12: Вверху индикация температуры, внизу индикация давления
- Диапазоны шкалы до 0 ... 16 бар, 0 ... 150 °С

Описание

Термоманометр устанавливается непосредственно в точке измерения с помощью штока. Наличие клапана позволяет вывинтить измерительный прибор без слива теплоносителя из системы отопления. Благодаря сочетанию манометра и биметаллического термометра данный измерительный прибор может использоваться в самых разнообразных применениях.

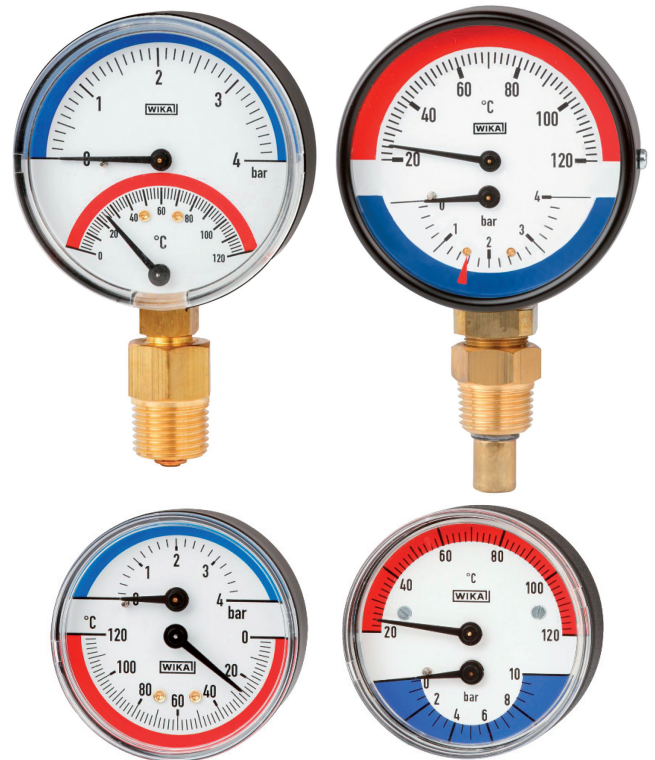
Номинальный диаметр, мм
63, 80

Класс точности

- Давление: 2,5 (EN 837-1)
- Температура: $\pm 2,5$ °С

Диапазоны шкалы

- Давление: от 0 ... 1 до 0 ... 16 бар
- Температура: от 0 ... 100 до 0 ... 150 °С



Термоманометр

Рис. вверху слева: Модель 100.01.80, присоединение снизу
Рис. внизу слева: Модель 100.02.63, присоединение сзади
Рис. вверху справа: Модель 100.10.80, присоединение снизу, вариант со съемным кольцом
Рис. внизу справа: Модель 100.12.63, присоединение сзади

Рабочие диапазоны

- Давление: Постоянное: $3/4$ x значения полной шкалы
Переменное: $2/3$ x значения полной шкалы
Кратковременное: Значение полной шкалы
- Температура: Значение полной шкалы

Измерительные элементы

- Давление: Трубка Бурдона, медный сплав
- Температура: Биметаллическая спираль, медный сплав

Стандартное исполнение

Технологическое присоединение

R 1/2 ISO 7 (наружная резьба), размер ключа 22 мм
Модели 100.01, 100.10: Присоединение снизу (LM) ¹⁾
Модели 100.02, 100.12: Аксиальное присоединение сзади (CBM)

1) Кроме номинального диаметра 63

Корпус

Модели 100.01, 100.02: пластмасса, черный цвет
Модели 100.10, 100.12: углеродистая сталь, черный цвет, лакированный

Механизм

Медный сплав

Циферблат

Алюминий, белый цвет, надписи черного цвета
Шкала давления синего цвета, шкала температуры красного цвета

Модели 100.01, 100.02: вверху индикация давления, внизу индикация температуры (модель 100.01: температурная шкала наклонена вниз)

Модели 100.10, 100.12: вверху индикация температуры, внизу индикация давления

Стрелка

Алюминий, черный цвет

Смотровое стекло

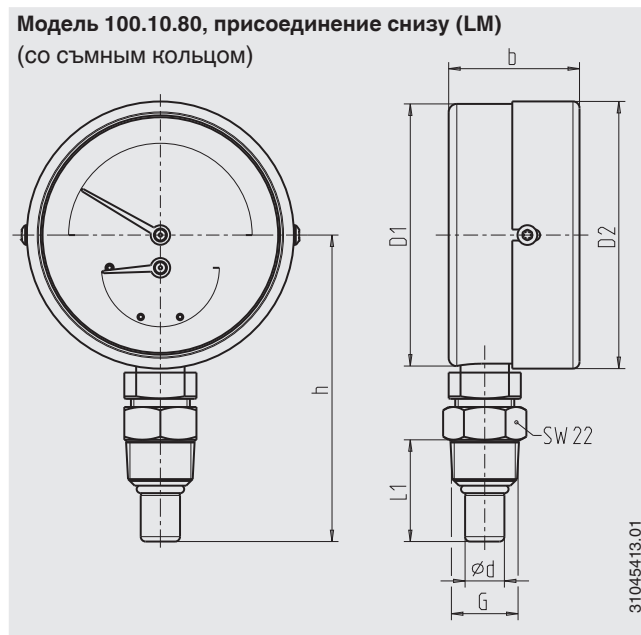
Пластмасса, прозрачная, защелкивающееся

Дополнительно

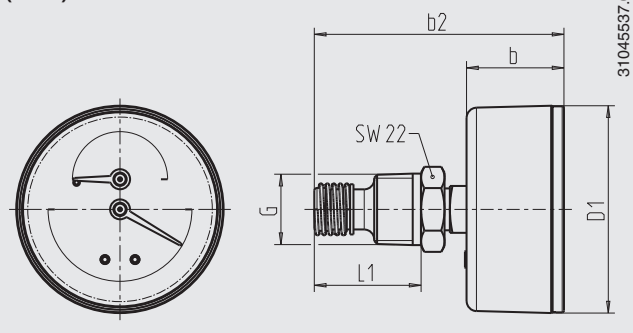
- Другое технологическое присоединение
- Модели 100.01, 100.02: стальной корпус, черный цвет, лакированный
- Модели 100.10, 100.12: съемное кольцо из углеродистой стали черного цвета или хромированное или из нержавеющей стали, необработанная или полированная поверхность
- Запорный клапан, медный сплав
- Модель 100.10: инструментальное стекло (со съемным кольцом)
- Другие диапазоны шкалы
- Специальные шкалы

Размеры, мм

Стандартное исполнение

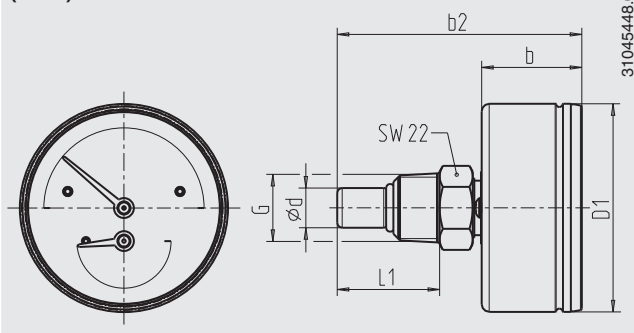


Модель 100.02.63, аксиальное присоединение сзади (СВМ)



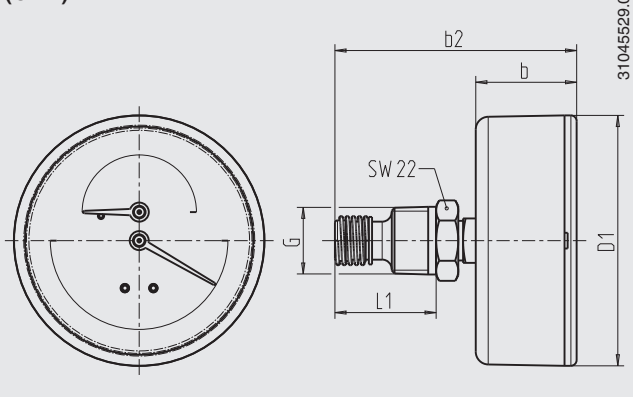
31045537.01

Модель 100.12.63, аксиальное присоединение сзади (СВМ)



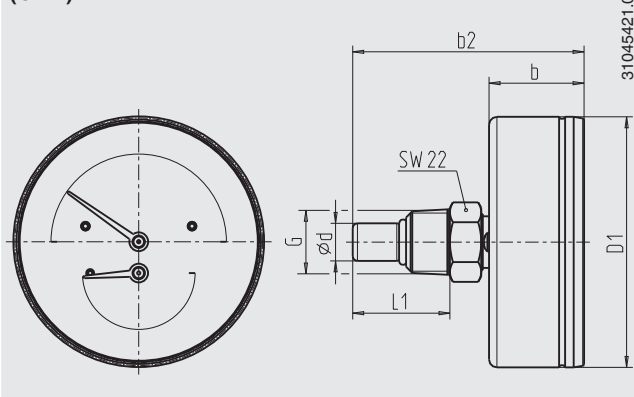
31045448.01

Модель 100.02.80, аксиальное присоединение сзади (СВМ)



31045529.01

Модель 100.12.80, аксиальное присоединение сзади (СВМ)



31045421.01

Модель	Ном. диам.	Размеры, мм						h	L1	SW	Масса, кг
		b	b2	d	D1	D2	G				
100.01	80	30	-	-	79	-	R 1/2 ISO 7	82	-	22	0,2
100.10	80	40	-	12	80	81,5	R 1/2 ISO 7	94	31	22	0,3
100.02	63	29	74	-	62	-	R 1/2 ISO 7	-	32	22	0,2
100.02	80	32	76	-	79	-	R 1/2 ISO 7	-	32	22	0,2
100.12	63	30	74	12	63	-	R 1/2 ISO 7	-	31	22	0,2
100.12	80	30	74	12	80	-	R 1/2 ISO 7	-	31	22	0,3

Информация для заказа

Модель / Номинальный диаметр / Диапазоны шкалы (давление и температура) / Технологическое присоединение / Расположение присоединения / Дополнительно

© 2013 WIKA Alexander Wiegand SE & Co. KG, все права защищены.
 Спецификации, приведенные в данном документе, отражают техническое состояние изделия на момент публикации данного документа.
 Возможны технические изменения характеристик и материалов.



АО «ВИКА МЭРА»
 127015, Россия, г. Москва,
 ул. Вятская, д. 27, стр. 17
 Тел.: +7 (495) 648-01-80
 Факс: +7 (495) 648-01-81
 info@wika.ru · www.wika.ru