

Rohrfedermanometer mit Schaltkontakt CrNi-Stahl-Gehäuse, mit VdS-Zulassung Typ PGS11.040

WIKA-Datenblatt SP 21.01



weitere Zulassungen
siehe Seite 3

Anwendungen

- Zur Verwendung in Gas-Hochdruck-Feuerlöschanlagen für die Überwachung von Behältern, die mit verflüssigten Inertgasen oder mit halogenierten Kohlenwasserstoffen mit Drucküberlagerung gefüllt sind
- Zur Anzeige und Überwachung des Behälterdruckes und zur Meldung von Behälterinhaltsverlust

Leistungsmerkmale

- Hohe Schaltsicherheit und Lebensdauer
- Ausführung nach EN 12094-10 und in Anlehnung an EN 837-1
- Druckanzeige über 270 Winkelgrade
- Ein voreingestellter Kontakt

Beschreibung

Das switchGAUGE Typ PGS11.040 mit VdS-Zulassung ist eine Kombination aus Rohrfedermanometer und Druckschalter. Es bietet die gewohnte analoge Anzeige, die unabhängig von einer Stromversorgung vor Ort abgelesen werden kann, und zusätzlich die Möglichkeit ein elektrisches Signal potentialfrei zu schalten.

Der Schalterpunkt ist nach Kundenvorgabe (unter Beachtung der bei VdS zugelassenen Schalterpunkte) werkseitig eingestellt und durch einen roten Markenzeiger am Zifferblatt gekennzeichnet. Abhängig von der Zeigerstellung des Gerätes wird der Stromkreis geöffnet oder geschlossen. Damit kann das switchGAUGE aktiv zur Mangelwarnung eingesetzt werden, um den Füllstand des Feuerlöschmittels der Brandschutzanlage zu überwachen.

switchGAUGE



Rohrfedermanometer Typ PGS11.040 mit
VdS-Zulassung

Für das switchGAUGE Typ PGS11.040 wurde eine Anerkennung der VdS Schadenverhütung GmbH nach DIN EN 12094-10 erreicht. Unter Experten der Brandschutzbranche gilt diese Anerkennung zunehmend als wichtiges Sicherheitsmerkmal und schafft Vertrauen bei Produzenten und Betreibern von Brandschutzanlagen. Mit dem Angebot von VdS anerkannten Druckmessgeräten unterstützt WIKA seine Kunden aus der Brandschutzbranche, die von Behörden und Versicherungen geforderten Kriterien zu erfüllen.

Das Zertifikat steht online zum Download bereit.

Technische Daten

Ausführung

Nach EN 12094-10 und in Anlehnung an EN 837-1

Nenngröße in mm

40

Genauigkeitsklasse

1,6

Anzeigebereiche

0 ... 40 bis 0 ... 400 bar

Druckbelastbarkeit

Ruhebelastung¹⁾: 3/4 x Skalenendwert

Wechselbelastung: 2/3 x Skalenendwert

Kurzzeitig: Skalenendwert

1) Maximal zulässiger Druck PS nach europäischer Druckgeräterichtlinie

Zulässiger Temperaturbereich

5 ... 25 °C

Temperatureinfluss

Bei Abweichung von der Referenztemperatur (+20 °C)
am Messsystem: max. ±0,4 %/10 K von der Anzeigespanne

Prozessanschluss

Kupferlegierung, Außengewinde, Anschlusslage rückseitig
zentrisch, Gewindegrößen siehe Tabelle Seite 3

Messglied

Kupferlegierung, Schraubenform

Zeigerwerk

Kupferlegierung

Zifferblatt

Aluminium, weiß

Zeiger

Kunststoff, schwarz

Gehäuse

CrNi-Stahl

Sichtscheibe

Polycarbonat

Schutzart nach IEC/EN 60529

IP54

Helium-Dichtheitsprüfung

Leckagerate 10⁻⁵ mbar*/l/s

Schaltpunkteinstellung

Ab Werk fest eingestellt

Wird der Schaltpunkt verändert, erlischt die VdS-Zulassung.
Schaltpunktauswahl abhängig vom Anzeigebereich; siehe
Zertifikat.

Elektrische Daten

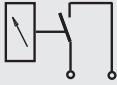
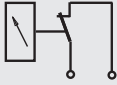
Schaltspannung U_{B+}: DC/AC 4,5 ... 24 V

Schaltstrom: 5 ... 100 mA

Kontaktbelastung: max. 2,4 W/VA

Kontaktausführung: 1 x Öffner (NC) oder
1 x Schließer (NO),
potentialfreier Kontakt

Schaltpunkt SP 1: Ab Werk fest eingestellt

Kennzahl	Schaltfunktion	Symbol	Schaltpunkt/ Rückschaltpunkt	Code
1	Schließer (NO)		Kontakt schließt bei steigendem Druck bzw. Zeigerbewegung im Uhrzeigersinn (Standard)	1
			Kontakt öffnet bei fallendem Druck bzw. Zeigerbewegung gegen den Uhrzeigersinn	5
2	Öffner (NC)		Kontakt öffnet bei steigendem Druck bzw. Zeigerbewegung im Uhrzeigersinn (Standard)	2
			Kontakt schließt bei fallendem Druck bzw. Zeigerbewegung gegen den Uhrzeigersinn	4

Elektrischer Anschluss und Anschlussbelegung

Kabelausgang, Länge 1 m (Standard)

Anschlussbelegung	Aderfarbe
U ₊	Rot
SP 1	Schwarz

Weitere Ausführungen

- Schutzart IP65, nur bei Typ PGS21.050-VdS; siehe Datenblatt SP 21.03
- Andere Kabellänge

Zulassungen

Logo	Beschreibung	Land
	EU-Konformitätserklärung	Europäische Union
	Leistungserklärung nach Bauprodukteverordnung (EU) Nr. 305/2011	
	Druckgeräterichtlinie PS > 200 bar, Modul A, druckhaltendes Ausrüstungsteil	
-	CRN Sicherheit (z. B. elektr. Sicherheit, Überdruck, ...)	Kanada
	VdS Feuerlöschanlagen Anerkennung nach VDS 2344 und DIN EN 12094-10	Europäische Union

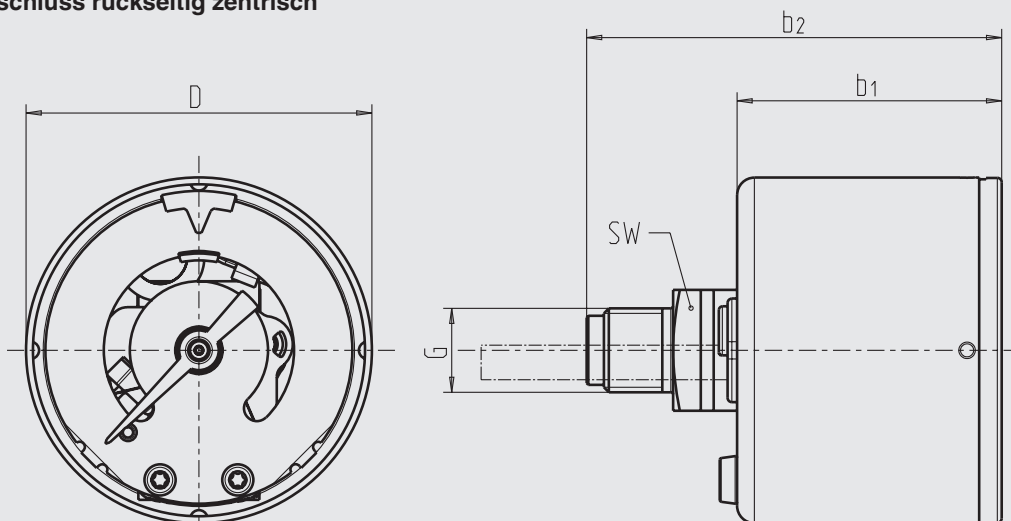
Zertifikate/Zeugnisse (Option)

- 2.2-Werkszeugnis
- 3.1-Materialzertifikat für die messstoffberührten Teile

Zulassungen und Zertifikate siehe Internetseite

Abmessungen in mm

NG 40, Anschluss rückseitig zentrisch



11321474.02

Abmessungen in mm					Gewicht in kg
D	b ₁ ±0,5	b ₂ ±1	G	SW	
40	30,6	48	G 1/8 B - EN 837-1	14	0,10
40	30,6	53	G 1/4 B - EN 837-1	14	0,12
40	30,6	48	1/8 NPT - ANSI/B1.20.1	14	0,10
40	30,6	51	1/4 NPT - ANSI/B1.20.1	14	0,11
40	30,6	49	R 1/8 - ISO 7	14	0,10
40	30,6	52	R 1/4 - ISO 7	14	0,12
40	30,6	58	M10 x 1 - EN 837-1	14	0,15

Prozessanschluss nach EN 837-1 / 7.3

Bestellangaben

Typ / Nenngröße / Anzeigebereich / Prozessanschluss / Anschlusslage / Schalterpunkt und -funktion / Optionen

© 09/2009 WIKA Alexander Wiegand SE & Co. KG, alle Rechte vorbehalten.
Die in diesem Dokument beschriebenen Geräte entsprechen in ihren technischen Daten dem derzeitigen Stand der Technik.
Änderungen und den Austausch von Werkstoffen behalten wir uns vor.

