

Gasdichtewächter Mit angebautem Transmitter Typ GDM-100-TA



weitere Zulassungen
siehe Seite 5

Anwendungen

- Überwachung der Gasdichte von geschlossenen SF₆-Behältern
- Für Innenraum- und Freiluftanwendungen in SF₆-Gas isolierten Schaltanlagen

Leistungsmerkmale

- Örtliche Anzeige mit Grenzsignalgeber
- Fernablesung (Ausgang 4 ... 20 mA, 2-Leiter), Messbereiche von 0 ... 10 g/Liter bis 0 ... 80 g/Liter
- Hohe elektromagnetische Verträglichkeit (EMV)
- Luftdicht abgeschlossen, daher unbeeinflusst von Luftdruckschwankungen und unterschiedlichen Montagehöhen



Gasdichtewächter mit angebautem Transmitter,
Typ GDM-100-TA

Beschreibung

Der Typ GDM-100-TA zeichnet sich durch einen angebauten analogen Transmitter vom Typ GD-10 aus. Dadurch werden die Funktionen Schalten und Übertragen in nur einem Gasdichtewächter vereint. Die Kombination von einem Gasdichtewächter und Transmitter in einem Gerät ermöglicht den parallelen Betrieb beider Geräte mit nur einem Prozessanschluss, schafft zusätzliche Sicherheit durch Redundanz und vereinfacht den Installationsaufwand an den elektrischen Betriebsmitteln.

Der Transmitter ist gemäß dem nichtlinearen Verhalten des gasförmigen SF₆ entsprechend der virialen Gleichung elektrisch kompensiert. Dadurch wird die höchste Genauigkeit für die Gasdichte erreicht.

Der Transmitter nimmt den Druck und die Temperatur des sich im Gastank befindlichen SF₆-Gases auf. Die aktuelle Gasdichte wird mit Hilfe von beiden Messgrößen über ein elektronisches Auswertesystem ermittelt. Thermisch induzierte Druckänderungen werden dynamisch kompensiert und besitzen keine Auswirkung auf das Ausgangssignal. Der Transmitter erzeugt ein zur Dichte proportionales, normiertes Signal von 4 ... 20 mA.

Aufgrund der hohen Langzeitstabilität des Transmitters ist keine Rekalibrierung des Nullpunktes erforderlich. Die Messzelle gewährleistet eine hohe Langzeitdichtigkeit und ist zur Verhinderung von Leckagen und für eine Unabhängigkeit von Luftdruckschwankungen und Änderungen in der Montagehöhe luftdicht abgeschlossen.

Gasdichtewächter

Nenngröße in mm

100

Eichdruck PE

Nach Kundenspezifikation

Genauigkeitsangaben

- ± 1 % bei einer Umgebungstemperatur von 20 °C [68 °F]
- $\pm 2,5$ % bei einer Umgebungstemperatur von -20 ... +60 °C und bei Eichdruck nach Referenzisochore (Referenzdiagramm KALI-Chemie AG, Hannover, erstellt von Dr. Döring 1979)

Anzeigebereich

Vakuum- und Überdruckbereich mit Messspanne 1,6 ... 25 bar (bei einer Umgebungstemperatur von 20 °C [68 °F] und Gasphase)

Zulässige Umgebungstemperatur

Betrieb: -20 ... +60 °C [-4 ... +140 °F], Gasphase

Lagerung: -40 ... +60 °C [-58 ... +140 °F]

Prozessanschluss

G ½ B nach EN 837, unten

CrNi-Stahl, Schlüsselgröße 22 mm

Weitere Anschlüsse und Anschlusslagen auf Anfrage.

Messglied

CrNi-Stahl, geschweißt

Gasdicht: Leckrate $\leq 1 \cdot 10^{-8}$ mbar · l / s

Prüfmethode: Heliummassenspektrometrie

Zeigerwerk

CrNi-Stahl

Bimetallzugstange (Temperaturkompensation)

Zifferblatt

Aluminium

Rot-, Gelb- Grünbereich nach Bestellspezifikation

Zeiger

Aluminium, schwarz

Gehäuse

Auswählbare Ausführungen

Option 1	CrNi-Stahl, mit Gasfüllung
Option 2	CrNi-Stahl, mit Füllflüssigkeit

Gasdicht: Leckrate $\leq 1 \cdot 10^{-5}$ mbar · l / s

Sichtscheibe

Auswählbare Ausführungen

Option 1	Mehrschichten-Sicherheitsglas
Option 2	Acrylglas

Ring

Bajonettring, CrNi-Stahl, mit 3 Schweißpunkten gesichert

Zulässige Luftfeuchte

≤ 90 % r. F. (nicht kondensierend)

Schutzart

IP65 nach IEC/EN 60529

Gewicht

Gehäuse mit Gasfüllung: ca. 1,2 kg

Gehäuse mit Füllflüssigkeit: ca. 1,6 kg

Hochspannungstest 100 %

2 kV, 50 Hz, 1 s (Verdrahtung gegen Gehäuse)

Schaltkontakte

Elektrischer Anschluss

Auswählbare Ausführungen

Option 1	Kabeldose mit Anschlussverschraubung M20 x 1,5 Aderquerschnitt max. 2,5 mm ²
Option 2	Steckbare Kabelbox

Anzahl Schaltkontakte

Auswählbare Ausführungen

Option 1	1 Magnetspringkontakt
Option 2	2 Magnetspringkontakte
Option 3	3 Magnetspringkontakte

Schalrichtungen

Auswählbare Ausführungen

Option 1	Fallender Druck
Option 2	Steigender Druck

Schaltsfunktionen

Auswählbare Ausführungen

Option 1	Schließer
Option 2	Öffner
Option 3	Wechsler (max. 2 Schaltpunkte)

Stromkreise

Auswählbare Ausführungen

Option 1	Galvanisch verbunden (nicht für Wechsler)
Option 2	Galvanisch getrennt

Schaltgenauigkeit

Schaltpunkt = Eichdruck P_E : siehe Genauigkeitsangaben

Schaltpunkt \neq Eichdruck P_E : Parallel zur Referenzisochore des Eichdruckes

Max. Schaltspannung

AC 250 V

Schaltleistung

Gehäuse mit Gasfüllung: 30 W / 50 VA, max. 1 A

Gehäuse mit Füllflüssigkeit: 20 W / 20 VA, max. 1 A

Schaltpunkteinstellung**Auswählbare Ausführungen**

Option 1	Gesicherte Schaltpunkte, nicht verstellbar
Option 2	Verstellbare Schaltpunkte

Werkstoff der Schaltkontakte

80 % Ag / 20 % Ni, vergoldet

Weitere Angaben zu Magnetspringkontakten in Datenblatt AC 08.01

Gasdichtesensor**Messbereiche**

Dichte							
Dichtebereich	g/Liter	10	16	25	40	60	80
(Druckbereich bezogen auf 20 °C)	(bar abs.)	(1,64)	(2,59)	(3,97)	(6,16)	(8,87)	(11,33)
Überlastsicherheit	bar abs.	14	14	14	29	29	67
Berstdruck Sensorelement	bar abs.	17	17	17	35	35	80

Vorgesehener MessstoffReines SF₆-Gas**Messprinzip**

Piezoresistiv

Ausgangssignal

4 ... 20 mA, 2-Leiter

Zulässige max. Bürde R_A $R_A \leq (U_B - 10\text{ V}) / 0,02\text{ A}$ mit R_A in Ohm und U_B in Volt**Hilfsenergie U_B**

DC 10 ... 30 V

Genauigkeitsangaben

- Punkt der optimalen Dichte:
 - 40 °C: 3 % der Spanne
 - 20 °C: 1 % der Spanne
 - 60 °C: 2,3 % der Spanne
- Anfang und Ende des Messbereiches:
 - 40 °C: 4 % der Spanne
 - 20 °C: 2 % der Spanne
 - 60 °C: 3,3 % der Spanne

Stabilität pro Jahr

≤ 0,3 % der Spanne (bei Referenzbedingungen)

**Elektromagnetische Verträglichkeit (EMV)
nach IEC 61000-4**

IEC 61000-4-2 (ESD): test level 4 (8 kV)
 IEC 61000-4-3 (Field): test level 3 (10 V/m)
 IEC 61000-4-4 (Burst): test level X (±2 kV)
 IEC 61000-4-5 (Surge): test level 2 (±1 kV)
 IEC 61000-4-6 (Conducted RFI): test level 3 (10 V)

Hochspannungsfestigkeit

DC 750 V (elektrische Anschlüsse gegen Gehäuse)

Zulässige Umgebungstemperatur

Betrieb: -40 ... +60 °C [-40 ... +140 °F], Gasphase
 Lagerung: -40 ... +80 °C [-40 ... +176 °F]

Elektrischer Anschluss

Winkelstecker (2-polig), IP67

Elektrische Sicherheit

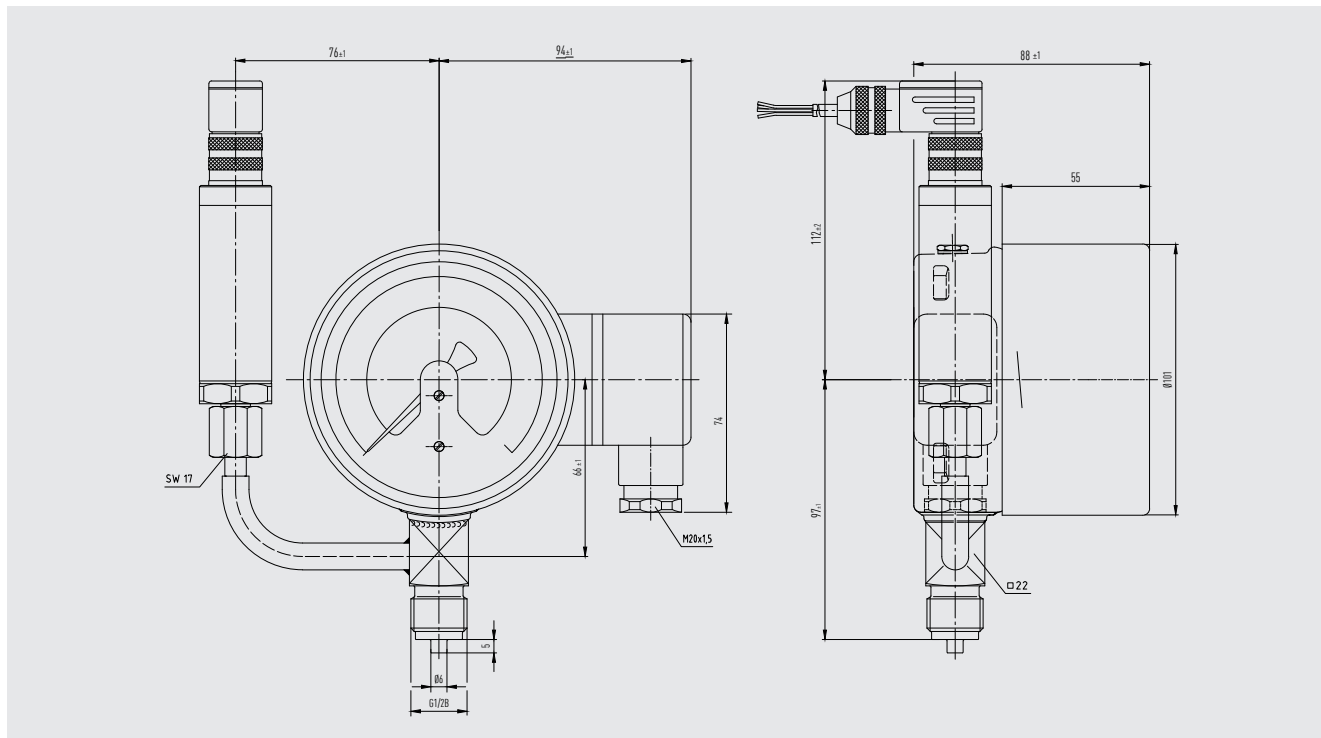
Verpolungs- und Überspannungsschutz

Werkstoffe

Messstoffberührte Teile: CrNi-Stahl
 Gehäuse, Klemmgehäuse: CrNi-Stahl

Internes Druckübertragungsmedium

Synthetisches Öl



Zulassungen

Logo	Beschreibung	Land
CE	EU-Konformitätserklärung <ul style="list-style-type: none"> ■ EMV-Richtlinie ■ Druckgeräterichtlinie ■ Niederspannungsrichtlinie 	Europäische Union
EAC	EAC <ul style="list-style-type: none"> ■ EMV-Richtlinie ■ Druckgeräterichtlinie ■ Niederspannungsrichtlinie ■ Maschinenrichtlinie ■ Gasgeräterichtlinie 	Eurasische Wirtschaftsgemeinschaft

Bestellangaben

Dichtebereich / Druckeinheit / Prozessanschluss / Elektrischer Anschluss / Fülldruck / Schalterkonfiguration / Gasgemisch

© 01/2019 WIKA Alexander Wiegand SE & Co. KG, alle Rechte vorbehalten.
 Die in diesem Dokument beschriebenen Geräte entsprechen in ihren technischen Daten dem derzeitigen Stand der Technik.
 Änderungen und den Austausch von Werkstoffen behalten wir uns vor.