

# Sonde à résistance pour mesure de température de surface de tuyauterie avec fixation

## Type TR57-M, exécution miniature

Fiche technique WIKA TE 60.57



Pour plus d'agrément,  
voir page 3

### Applications

- Applications sanitaires
- Industrie agroalimentaire et industrie des boissons
- Industrie biologique et pharmaceutique, production d'agents actifs

### Particularités

- Mesure non intrusive
- Exécution compacte
- Raccordement électrique simple et rapide par une connexion enfichable M12 x 1
- Insert de mesure amovible et étalonnable

### Description

Les sondes à résistance pour mesure de température de surface de tuyauterie de la série TR57-M sont utilisées pour une mesure de température non-intrusive sur des tuyauteries.

Ces sondes à résistance peuvent être installées a posteriori à tout moment sur une tuyauterie existante, sans ouverture ni interruption du process. Ces sondes à résistance peuvent être utilisées dans une plage de température de -20 ... +150 °C [-4 ... 302 °F].

La fixation de l'insert de mesure sur la tuyauterie est effectuée au moyen d'un adaptateur de tuyauterie. L'insert de mesure est monté sur ressort et l'extrémité de capteur est isolée contre la température ambiante par la doublure aux silicones de l'adaptateur de tuyauterie.



### Sonde à résistance pour mesure de température de surface de tuyauterie, type TR57-M

L'insert de mesure peut être retiré pour étalonnage.

Tous les composants électriques sont protégés contre l'humidité (IP67).

La sonde à résistance est disponible avec sortie de capteur directe ou avec transmetteur intégré.

Grâce à son exécution compacte, cette sonde à résistance est conçue spécifiquement pour une utilisation dans un espace de montage restreint.

Le raccord process, le capteur et la méthode de connexion peuvent tous être choisis pour l'application en choisissant les codes de la commande. Le raccordement électrique s'effectue à l'aide d'un connecteur circulaire M12 x 1.

## Spécifications

Thermomètre avec transmetteur et signal de sortie 4 ... 20 mA		
Plage de température de process	Standard	-20 ... +100 °C [-4 ... +212 °F], max. 150 °C [302 °F] pendant 30 min <sup>1)</sup>
	Etendue	-20 ... +150 °C [-4 ... +302 °F] <sup>1)</sup> , seulement pour une étendue de mesure de transmetteur de 0 ... 150 °C [32 ... 302 °F]
Type de raccordement	3 fils	
Incertitude globale de mesure de l'instrument	2,5 % de la pleine échelle <sup>2)</sup>	
Incertitude globale de mesure de l'instrument avec pâte thermique	1,0 % de la pleine échelle <sup>2)</sup>	
Etendue de mesure du transmetteur	<ul style="list-style-type: none"> <li>■ -10 ... +50 °C [14 ... 122 °F]</li> <li>■ 0 ... 100 °C [32 ... 212 °F]</li> <li>■ 0 ... 150 °C [32 ... 302 °F]</li> </ul> L'étendue de mesure est fixée.	
Sortie analogique	4 ... 20 mA, 2 fils	
Tension d'alimentation $U_B$	10 ... 30 VDC	
Temps de réponse	Environ $t_{90} = 10$ s <sup>2)</sup>	
Retard au démarrage, électrique	Max. 1 s (durée avant la première valeur mesurée)	
Valeur de courant pour le signalement d'erreurs	Haut d'échelle environ 22 mA	
Charge $R_A$	$R_A \leq (U_B - 10 \text{ V}) / 23 \text{ mA}$ avec $R_A$ en $\Omega$ et $U_B$ en V	
Raccordement électrique	Connecteur circulaire M12 x 1 (4 plots)	
Entrée de tension d'alimentation	Protégée contre l'inversion de polarité	

1) C'est pourquoi le transmetteur de température doit être protégé contre les températures supérieures à 60 °C [140 °F]

2) Les résultats de mesure dépendent de chaque situation d'installation.

Thermomètre avec sortie capteur directe avec Pt100	
Plage de température de process	-20 ... +150 °C [-4 ... +302 °F]
Élément de mesure	Pt100 (courant de mesure maximum 10 mA, 0,3 ... 1 mA recommandé)
Température au connecteur	Max. 85 °C [185 °F]
Type de raccordement	3 fils
Valeur de tolérance de l'élément de mesure selon CEI 60751	Classe A <sup>2)</sup>
Incertitude globale de mesure de l'instrument	2,5 % de la pleine échelle <sup>2)</sup>
Incertitude globale de mesure de l'instrument avec pâte thermique	1,0 % de la pleine échelle <sup>2)</sup>
Temps de réponse	Environ $t_{90} = 10$ s <sup>2)</sup>
Raccordement électrique	Connecteur circulaire M12 x 1 (4 plots)

2) Les résultats de mesure dépendent de chaque situation d'installation.

Pour obtenir des spécifications détaillées sur les capteurs Pt, voir l'information technique IN 00.17 sur [www.wika.fr](http://www.wika.fr).

Conditions ambiantes		
Plage de température ambiante et température de stockage	Sans transmetteur	-20 ... +85 °C [-4 ... +185 °F]
	Avec transmetteur	-20 ... +60 °C [-4 ... +140 °F]
Humidité maximale admissible selon CEI 60068-2-30 var. 2	70 % h. r. <sup>3)</sup>	
Indice de protection	IP67 selon CEI/EN 60529	

3) Seulement si un connecteur circulaire M12 est placé ou lors du stockage avec un couvercle de protection M12 placé.

Pour obtenir des spécifications détaillées sur les capteurs Pt, voir l'information technique IN 00.17 sur [www.wika.fr](http://www.wika.fr).  
Les indications en % se rapportent à l'intervalle de mesure

Insert de mesure	
Ressort	Acier inox 1.4310
Insert de capteur	PEEK
Extrémité de capteur	935 argent
Connecteur circulaire M12	PA / contacts plaqués or
Poids	20 g

Raccord process		
Adaptateur de tuyauterie	Acier inox 1.4405	
Poids	Désignation de l'adaptateur 120 ... 190	120 g
	Désignation de l'adaptateur 213 ... 337	170 g
	Désignation de l'adaptateur 350 ... 530	395 g
	Désignation de l'adaptateur 603 ... 889	955 g
Boîtier	Acier inox 1.4305	
Insert d'adaptateur	Silicone HTV/PTFE	

## Agréments

Logo	Description	Région
CE	<b>Déclaration de conformité UE</b>	Union européenne
	Directive CEM <sup>1)</sup>	
	EN 61326 émission (groupe 1, classe B) et immunité (application industrielle)	
	Directive RoHS	

1) Seulement pour transmetteur embarqué

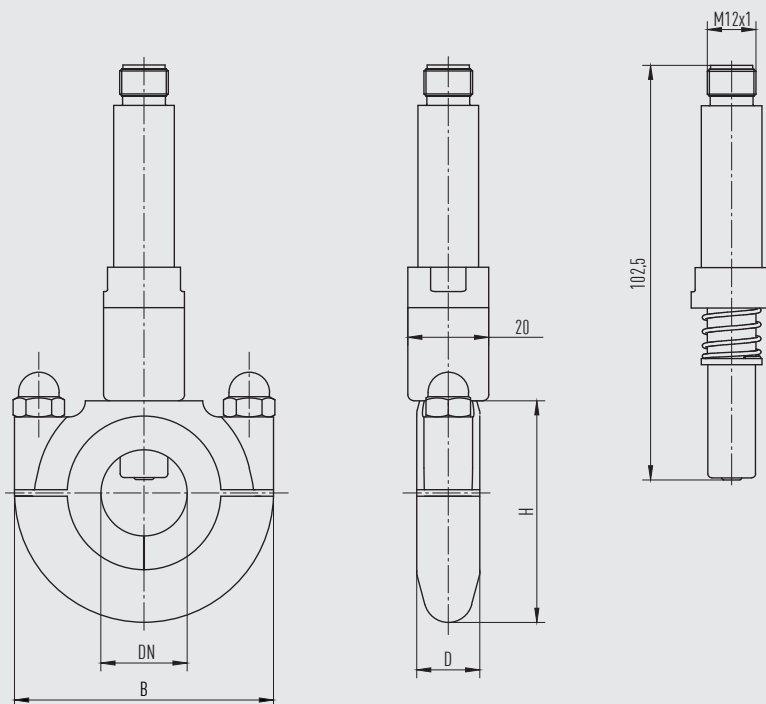
## Agréments en option

Logo	Description	Région
EAC	<b>EAC</b>	Communauté économique eurasiatique
	Directive CEM	
-	<b>PAC Ukraine</b> Métrologie	Ukraine

Pour les agréments et certificats, voir site Internet

**Dimensions en mm****Avec transmetteur**

Plage de température de process : -20 ... +150 °C [-4 ... +302 °F]



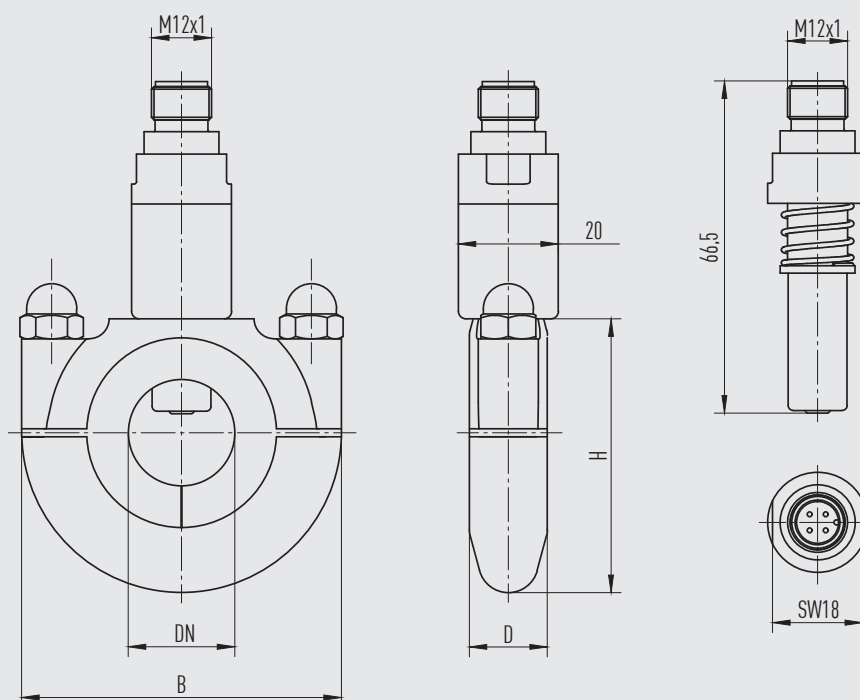
14212064.02

**Avec transmetteur**

Plage de température de process : -20 ... +100 °C [-4 ... +212 °F], max. 150 °C [302 °F] pendant 30 min

**Sans transmetteur**

Plage de température de process : -20 ... +150 °C [-4 ... +302 °F]



14212064.02

## Vue générale des adaptateurs de tuyauterie avec diamètre de tuyauterie

Désignation de l'adaptateur	Ø extérieur de la tuyauterie en mm	Largeur nominale de la tuyauterie en mm/pouces	Standard	Dimensions en mm [pouces]							
				B		SW		D		H	
120	12,0	DN 10	EN 10357 série B	51	[2,01]	11	[0,43]	15,5	[0,61]	43	[1,69]
130	13,0	DN 10	EN 10357 série A	51	[2,01]	11	[0,43]	15,5	[0,61]	43	[1,69]
130	12,7	½"	DIN 11866 série C / ASME BPE	51	[2,01]	11	[0,43]	15,5	[0,61]	43	[1,69]
135	13,5	DN 8	DIN 11866 série B (ISO 1127)	51	[2,01]	11	[0,43]	15,5	[0,61]	43	[1,69]
172	17,2	DN 10	DIN 11866 série B (ISO 1127)	51	[2,01]	11	[0,43]	15,5	[0,61]	43	[1,69]
180	18,0	DN 15	EN 10357 série B	51	[2,01]	11	[0,43]	15,5	[0,61]	43	[1,69]
190	19,0	DN 15	EN 10357 série A	51	[2,01]	11	[0,43]	15,5	[0,61]	43	[1,69]
190	19,0	¾"	DIN 11866 série C / ASME BPE	51	[2,01]	11	[0,43]	15,5	[0,61]	43	[1,69]
213	21,3	DN 15	DIN 11866 série B (ISO 1127)	64	[2,52]	11	[0,43]	15,5	[0,61]	55	[2,17]
230	23,0	DN 20	EN 10357 série A	64	[2,52]	11	[0,43]	15,5	[0,61]	55	[2,17]
254	25,4	1"	DIN 11866 série C / ASME BPE	64	[2,52]	11	[0,43]	15,5	[0,61]	55	[2,17]
269	26,9	DN 20	DIN 11866 série B (ISO 1127)	64	[2,52]	11	[0,43]	15,5	[0,61]	55	[2,17]
280	28,0	DN 25	EN 10357 série B	64	[2,52]	11	[0,43]	15,5	[0,61]	55	[2,17]
290	29,0	DN 25	EN 10357 série A	64	[2,52]	11	[0,43]	15,5	[0,61]	55	[2,17]
337	33,7	DN 25	DIN 11866 série B (ISO 1127)	64	[2,52]	11	[0,43]	15,5	[0,61]	55	[2,17]
337	34,0	DN 32	EN 10357 série B	64	[2,52]	11	[0,43]	18,5	[0,73]	81	[3,19]
350	35,0	DN 32	EN 10357 série A	64	[2,52]	11	[0,43]	18,5	[0,73]	81	[3,19]
381	38,1	1 ½"	DIN 11866 série C / ASME BPE	92	[3,62]	14	[0,55]	18,5	[0,73]	81	[3,19]
400	40,0	DN 40	EN 10357 série B	92	[3,62]	14	[0,55]	18,5	[0,73]	81	[3,19]
410	41,0	DN 40	EN 10357 série A	92	[3,62]	14	[0,55]	18,5	[0,73]	81	[3,19]
424	42,4	DN 32	DIN 11866 série B (ISO 1127)	92	[3,62]	14	[0,55]	18,5	[0,73]	81	[3,19]
483	48,3	DN 40	DIN 11866 série B (ISO 1127)	92	[3,62]	14	[0,55]	18,5	[0,73]	81	[3,19]
508	50,8	2"	DIN 11866 série C / ASME BPE	92	[3,62]	14	[0,55]	18,5	[0,73]	81	[3,19]
520	52,0	DN 50	EN 10357 série B	92	[3,62]	14	[0,55]	18,5	[0,73]	81	[3,19]
530	53,0	DN 50	EN 10357 série A	92	[3,62]	14	[0,55]	18,5	[0,73]	81	[3,19]
603	60,3	DN 50	DIN 11866 série B (ISO 1127)	133	[5,24]	14	[0,55]	21,5	[0,85]	125	[4,92]
635	63,5	2 ½"	DIN 11866 série C / ASME BPE	133	[5,24]	14	[0,55]	21,5	[0,85]	125	[4,92]
700	70,0	DN 65	EN 10357 série A	133	[5,24]	14	[0,55]	21,5	[0,85]	125	[4,92]
761	76,1	DN 65	DIN 11866 série B (ISO 1127)	133	[5,24]	14	[0,55]	21,5	[0,85]	125	[4,92]
761	76,2	3"	DIN 11866 série C / ASME BPE	133	[5,24]	14	[0,55]	21,5	[0,85]	125	[4,92]
850	85,0	DN 80	EN 10357 série A	133	[5,24]	14	[0,55]	21,5	[0,85]	125	[4,92]
889	88,9	DN 80	DIN 11866 série B (ISO 1127)	133	[5,24]	14	[0,55]	21,5	[0,85]	125	[4,92]

**Légende :**

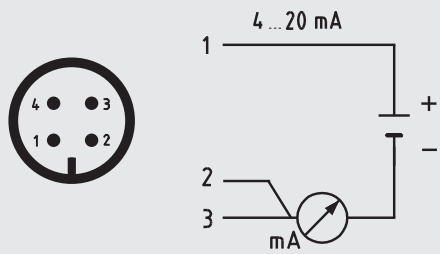
D = Largeur de clamp en mm, ±0,5 mm non monté

H = Hauteur de clamp sans couvercle en mm, ±1 mm non monté

## Raccordement électrique

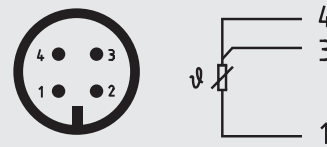
### Signal de sortie 4 ... 20 mA

Connecteur circulaire M12 x 1 (4 plots)



### Signal de sortie capteur Pt100

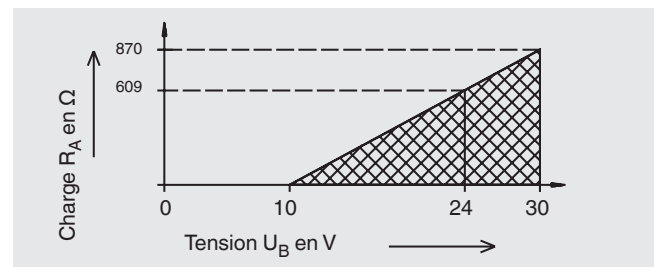
Connecteur circulaire M12 x 1 (4 plots)



Broche	Signal	Description
1	L+	10 ... 30 V
2	L-	0 V
3	L-	0 V
4	C	Ne pas utiliser

### Diagramme de charge

La charge admissible dépend de la tension d'alimentation de la boucle.



**Accessoires**

Type	Particularités	Longueur du câble	Code article
<b>Câble de raccordement M12</b>	Prise de câble droite, 4 plots, indice de protection IP67 Plage de température -20 ... +80 °C [-4 ... +176 °F]	2 m [6,56 ft]	14086880
		5 m [16,40 ft]	14086883
	Prise de câble droite, 4 plots, indice de protection IP69K, exécution hygiénique Plage de température -40 ... +80 °C [-40 ... +176 °F]	3 m [9,84 ft]	14137167
		5 m [16,40 ft]	14137168
	Prise de câble coudé, 4 plots, indice de protection IP67 Plage de température -20 ... +80 °C [-4 ... +176 °F]	2 m [6,56 ft]	14086889
		5 m [16,40 ft]	14086891
	Prise de câble coudée, 4 plots, indice de protection IP 69 K, exécution hygiénique Plage de température -40 ... +80 °C [-40 ... +176 °F]	3 m [9,84 ft]	14137169
		5 m [16,40 ft]	14137170

**Informations de commande**

Type / Signal de sortie / Température de process / Configuration de transmetteur / Raccord process / Taille / Certificats / Options

© 08/2017 WIKA Alexander Wiegand SE & Co. KG, tous droits réservés.  
Les spécifications mentionnées ci-dessus correspondent à l'état actuel de la technologie au moment de l'édition du document.  
Nous nous réservons le droit de modifier les spécifications et matériaux.

