

Компактный переключатель температуры Для промышленного применения Модель TCS

WIKA типовой лист TV 31.64



другие сертификаты
приведены на стр. 4

Компактная
промышленная серия

Применение

- Контроль температуры и управление процессами
- Критичные с точки зрения безопасности применения промышленной контрольно-измерительной аппаратуры, особенно в химической и нефтехимической отраслях, нефтегазовой отрасли, энергетике, включая атомные электростанции, водоподготовке/очистке сточных вод, в горнодобывающей промышленности
- Для точек измерения с ограниченным монтажным пространством, например, в панелях управления

Особенности

- Не требуется электропитание для коммутации электрических нагрузок
- Настраиваемые диапазоны от $-30 \dots +10 \text{ }^\circ\text{C}$ до $160 \dots 250 \text{ }^\circ\text{C}$
- Искробезопасная версия Ex ia
- 1 уставка, однополюсный или двухполюсный перекидной контакт (SPDT/DPDT), высокий уровень коммутируемой нагрузки до 250 В перем. тока, 15 А
- Компактная или разнесенная версия с капилляром длиной $\leq 10 \text{ м}$

Описание

Данные высококачественные переключатели температуры предназначены для применений, критичных к обеспечению безопасности. Высокое качество изделий и процесс производства в соответствии с ISO 9001 гарантируют надежный контроль работы оборудования. Каждая операция в процессе производства переключателей контролируется с помощью специального программного обеспечения оценки качества с последующим тестированием 100% изделий.

С целью максимальной эксплуатационной гибкости переключатели температуры оснащены микропереключателями, обеспечивающими непосредственную коммутацию электрической нагрузки до 250 В пост. тока, 15 А.

Для менее мощных нагрузок, например, при работе с



Рис. слева: Разнесенная версия с капилляром
Рис. справа: Компактная версия

ПЛК, микропереключатели опционально поставляются с позолоченными контактами.

Все части, контактирующие с измеряемой средой, стандартно изготавливаются из нержавеющей стали. Детали измерительной системы и гибкая спиральная бронированная оболочка кабеля изготавливаются из нержавеющей стали.

Переключатель температуры модели TCS является очень прочным изделием и обеспечивает оптимальные рабочие характеристики при установке в ограниченном монтажном пространстве с невоспроизводимостью менее 1 % от диапазона измерения.

Стандартное исполнение

Принцип измерения

Система измерения давления паров (SAMA IIC и IIA)

Корпус переключателя

- Алюминиевый сплав, не содержащий меди, с полиуретановым покрытием
- Нержавеющая сталь 316L

Защита от несанкционированного доступа

Табличка с лазерной гравировкой из нержавеющей стали

Пылевлагозащита

IP66 в соответствии с EN/IEC 60529, NEMA 4X

Допустимая температура окружающей среды

-40 ... +85 °C для общепромышленного исполнения.

Для взрывозащищенных Ex-исполнений см. сертификат об утверждении типа СИ

Переключающий контакт

Микропереключатели с фиксированной зоной нечувствительности

- 1 x SPDT (одинарный переключающий контакт)
- 1 x DPDT (двойной переключающий контакт)

Функция переключающего контакта DPDT

реализовывается 2 одновременно срабатывающими

SPDT микропереключателями в пределах 2 % от

диапазона измерения

Исполнение контактов	Номинальная электрическая мощность (резистивная нагрузка)		Подходит для опции Ex ia
	Перем. ток	Пост. ток	
A 1 x SPDT, с покрытием серебром	250 В, 15 А	24 В, 2 А, 125 В, 0,5 А, 220 В, 0,25 А	Нет
B 1 x SPDT, с покрытием серебром, герметичный с заполнением аргоном ²⁾	250 В, 15 А	24 В, 2 А, 220 В, 0,5 А	Да
C 1 x SPDT, с золотым покрытием, герметичный с заполнением аргоном ²⁾	125 В, 1 А	24 В, 0,5 А	Да
G 1 x DPDT, с покрытием серебром	250 В, 5 А	24 В, 0,5 А	Нет
H 1 x DPDT, с покрытием серебром, герметичный с воздушным заполнением	250 В, 5 А	24 В, 0,5 А	Да

2) Диапазон допустимых температур окружающей среды: -30 ... +70 °C

Настройка уставки

Значение уставки может быть задано заказчиком или установлено на заводе-изготовителе в пределах диапазона настройки. Дальнейшая настройка уставки на месте монтажа выполняется с помощью регулировочного винта, закрытого защитной крышечкой, которая может быть опционально опечатана пломбой.

Невоспроизводимость уставки

≤ 1 % от диапазона измерения

Пожалуйста, укажите:

Уставку, направление переключения контакта, напр.: Уставка: 50 °C, возрастание.

После отвинчивания крышки можно воспользовавшись регулировочным винтом, настроить значение уставки.

Уставка выбирается из всего диапазона настройки.

Для получения оптимальных характеристик рекомендуется задавать уставку между 25 ... 75 % от диапазона настройки.

Тип защиты от воспламенения (опция)

- Ex ia I Ma (горнодобывающая промышленность), поставляется только с корпусом переключателя из нержавеющей стали
- Ex ia IIC T6/T4 ¹⁾ Ga (газ)
- Ex ia IIIIC T85/T135 ¹⁾ Da IP66 (пыль)

1) Температурный класс зависит от температуры окружающей среды. Более подробная информация приведена в свидетельстве об утверждении типа СИ.

Максимальные значения параметров, обеспечивающие безопасность эксплуатации (только для исполнения Ex ia)

Максимальные значения	
Напряжение U_i	30 В пост. тока
Ток I_i	100 мА
Мощность P_i	0,75 Вт
Внутренняя емкость C_i	0 мкФ
Внутренняя индуктивность L_i	0 мГн

Пример

Диапазон уставки: 40 ... 100 °C с одним переключающим контактом

Невоспроизводимость: 1 % от 60 °C = 0,6 °C

Зона нечувствительности = 1,5 °C

(см. таблицу настроек диапазона)

2 x невоспроизводимость + зона нечувствительности = 2 x 0,6 °C + 1,5 °C = 2,7 °C

Увеличение температуры: задайте уставку в интервале 42,7 ... 100 °C.

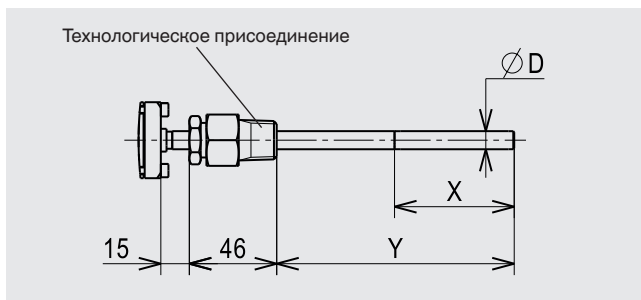
Уменьшение температуры: задайте уставку в интервале 40 ... 97,3 °C.

Исполнение датчика

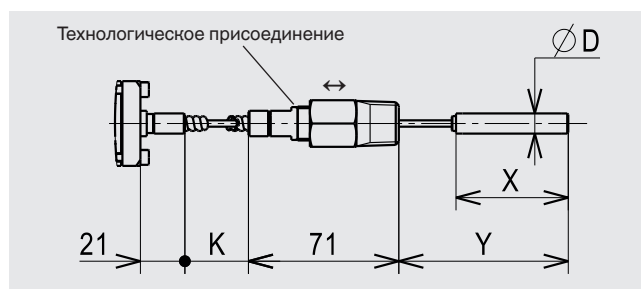
- Компактная версия (непосредственный монтаж)
- Разнесенная версия (удаленный монтаж с капилляром)

Размеры датчика

Компактная версия



Разнесенная версия



Регулируемая погружная длина Y для удаленного монтажа с капилляром

В процессе монтажа благодаря гибкости спиральной бронированной оболочки с помощью скользящего компрессионного фитинга можно отрегулировать погружную длину (Y). Погружная длина регулируется в интервале между Y_{\min} и Y_{\max} (см. таблицу).

Пример

Длина капилляра K: 2 м
 Настройка диапазона: 40 ... 100 °C (SAMA класс IIC)
 Диаметр штока Ø D: 9,5 мм

Минимальная погружная длина $Y_{\min} = 100$ мм
 Максимальная погружная длина $Y_{\max} = 350$ мм

Регулируемая погружная длина $Y = 100 \dots 350$ мм
 Соответственно уменьшается длина капилляра.
 Максимальное уменьшение капилляра
 $K^- = Y_{\max} - Y_{\min} = 350 - 100 = 250$ мм

Минимальная длина капилляра
 $K_{\min} = K - K^- = 2000 - 250 = 1750$ мм

Благодаря регулируемой длине погружения (Y) 100 ... 350 мм окончательная длина капилляра (K) колеблется в интервале 2,0 ... 1,75 м.

Технологическое присоединение

Компрессионный фитинг из нержавеющей стали, скользящий по капилляру или штоку

- 1/2 NPT наружная резьба (стандартно)
- 3/4 NPT наружная резьба
- G 1/2 A наружная резьба
- G 3/4 A наружная резьба

Класс SAMA ¹⁾	Ø штока D, мм	Активная длина X, мм	Погружная длина Y, мм
IIC	9,5	65	125 ²⁾
IIA	9,5	55	125 ²⁾

1) См. таблицу "Настройка диапазона" на странице 4

2) По запросу другие значения погружной длины для непосредственного монтажа ≤ 1 м

Класс SAMA ¹⁾	Накладной шток		Погружная длина, мм		Длина капилляра K, мм
	Ø штока D, мм	Активная длина X, мм	Y _{мин}	Y _{макс}	
IIC	9,5	71	100	350	2
		84	130	900	5
		124	170	1800	10
IIA ³⁾	9,5	55	100	350	2
		55	100	900	5
		55	100	1800	10

1) См. таблицу "Настройка диапазона" на странице 4

3) Для диапазонов SAMA IIA рекомендуемая разница высот датчика и корпуса ≤ 2 м. В противном случае должна учитываться "ошибка поднятия накладного штока".

Электрические соединения

- 1/2 NPT внутренняя резьба (стандартно)
- 3/4 NPT, M 20 x 1.5, G 1/2, G 3/4 внутренняя резьба
- Кабельный ввод под неармированный кабель, никелированная латунь
- Кабельный ввод под армированный кабель, нержавеющая сталь (AISI 304)
- Кабельный ввод под армированный кабель, никелированная латунь
- Кабельный ввод под армированный кабель, нержавеющая сталь (AISI 304)

Проводники кабелей для подключения к встроенному клеммному блоку имеют площадь поперечного сечения 0,5 ... 1,5 мм².

Для подключения заземляющего кабеля к винтам заземления используйте проводник с площадью поперечного сечения макс. 2,5 мм² для внутреннего винта и макс. 4 мм² для внешнего винта.

Диэлектрическая прочность

Класс безопасности I (IEC 61298-2: 2008)

Монтажные опции

- Непосредственный монтаж
- Настенный кронштейн (только разнесенной версии с капилляром)
- Опция: Монтажный кронштейн для монтажа на 2" трубе

Масса

В зависимости от корпуса переключателя: алюминиевый сплав / AISI 316L

- 1,0 кг / 1,7 кг, компактная версия
- 1,2 кг / 1,9 кг, разнесенная версия с капилляром 2 м

Диапазон регулировки уставки

Диапазон уставки	Рабочий диапазон	Макс. температура	Фиксированная зона нечувствительности в зависимости от типа контакта			Класс SAMA
			1 контакт SPDT A, B, C в °C	1 контакт DPDT G в °C	1 контакт DPDT H в °C	
-30 ... +10	-40 ... +60	90	≤ 2	≤ 2	≤ 8	IIC
-15 ... +40	-40 ... +60	90	≤ 1,5	≤ 2	≤ 8	IIC
10 ... 70	-40 ... +70	90	≤ 1,5	≤ 2	≤ 8	IIC
40 ... 100	-40 ... +120	140	≤ 1,5	≤ 2	≤ 8	IIC
70 ... 120	-40 ... +170	180	≤ 1,5	≤ 4	≤ 16	IIA ¹⁾
90 ... 160	-40 ... +170	180	≤ 2	≤ 4	≤ 16	IIA
130 ... 190	-40 ... +190	210	≤ 2,5	≤ 4	≤ 16	IIA
160 ... 250	-40 ... +280	300	≤ 2,5	≤ 4	≤ 16	IIA

1) Допустимая температура окружающей среды $-40 \dots \leq +70$ °C. В случае если температура окружающей среды $> 70 \dots \leq 85$ °C применим класс SAMA IIC. Размеры X и Y изменяются соответственно.

Защитная гильза

В большинстве случаев, при небольшой нагрузке (низкое давление, низкая вязкость и низкая скорость потока) работа механического термометра возможна без защитной гильзы.

Тем не менее, для снятия термометра в процессе его работы (например, при замене или демонтаже для калибровки), а также для обеспечения лучшей защиты измерительного прибора, оборудования и окружающей среды рекомендуется использовать защитную гильзу из широкой линейки WIKA.

Более подробная информация по расчету защитной гильзы приведена в Технической информации IN 00.15.





Опции

- Другое технологическое присоединение, также с переходником
- Допустимая температура окружающей среды $-60 \dots +85$ °C ²⁾
- Спиральный защитный рукав для диапазонов измерения: $-15 \dots +40$ °C и $10 \dots 70$ °C
- Накладной шток для измерения температуры плоской поверхности или труб
- Другие значения погружной длины для непосредственного монтажа, ≤ 1 м
- Исполнение для шельфового оборудования ³⁾
- Исполнение NACE ³⁾

2) Только для негерметичных контактов

3) WIKA рекомендует контакты с аргоновым заполнением, допускается использование регулируемой зоны нечувствительности.

Нормативные документы

Логотип	Описание	Страна
	Сертификат соответствия ЕС <ul style="list-style-type: none"> ■ Директива по низковольтному оборудованию ■ Директива RoHS ■ Директива ATEX ⁴⁾ (опция) I M1 (поставляется только с корпусом переключателя из нержавеющей стали 316L) II 1 GD 	Европейский союз
	IECEx ⁴⁾ (опция) Ex ia I Ma (поставляется только с корпусом переключателя из нержавеющей стали 316L) Ex ia IIC T6/T4 ⁵⁾ Ga Ex ia IIIC T85/T135 ⁵⁾ Da IP66	Международный
	EAC (опция) Опасные зоны	Евразийское экономическое сообщество
	KOSHA (опция) Опасные зоны	Южная Корея

4) Двойная маркировка ATEX и IECEx на одной табличке изделия.

5) Температурный класс зависит от температуры окружающей среды. Для получения подробной информации обратитесь к сертификату об утверждении типа СИ.

Информация производителя и сертификаты

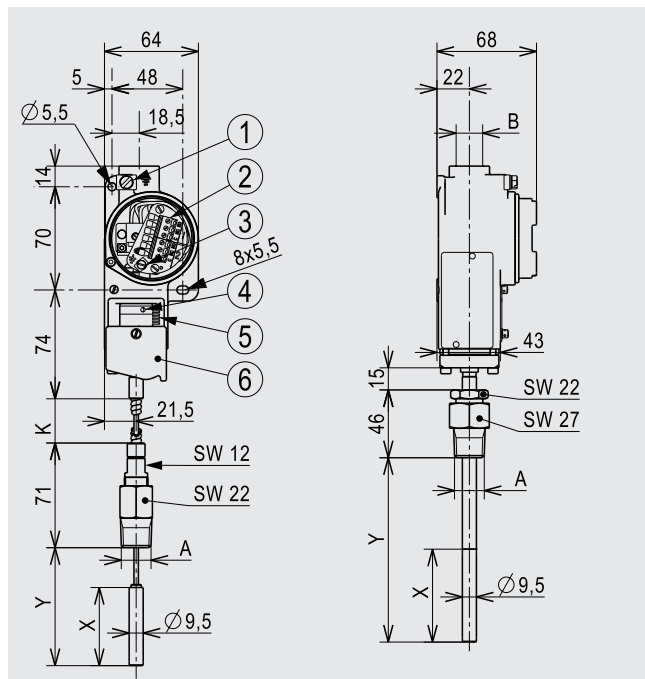
Логотип	Описание
	Категория SIL 2 (опция), в соответствии с IEC 61508 Функциональная безопасность Максимальная мощность для применений с пост. током ограничена 30 В / 100 мА.

Сертификаты (опция)

- Протокол 2.2 в соответствии с EN 10204
- Сертификат 3.1 в соответствии с EN 10204

Нормативные документы и сертификаты приведены на веб-сайте

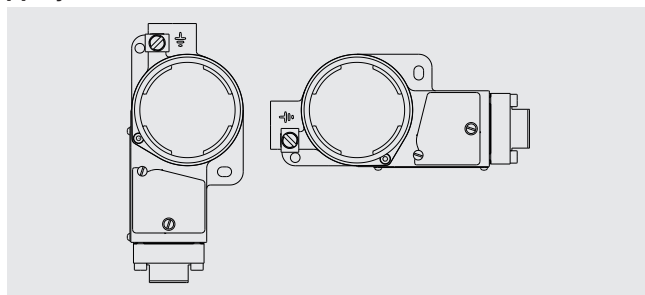
Размеры, мм



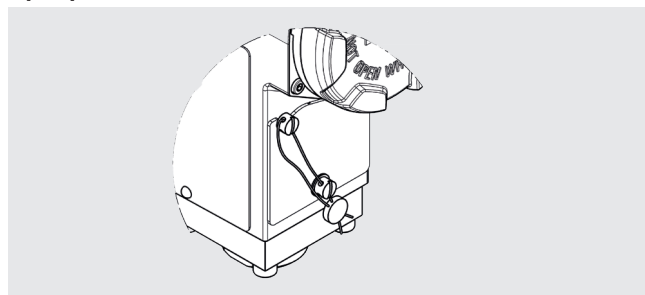
Условные обозначения

- | | | |
|-------------------------------|-----------------------|---------------------------------|
| ① Винт заземления, наружный | ④ Регулировочный винт | A Технологическое присоединение |
| ② Клеммный блок | ⑤ Калибровочная шкала | B Электрические соединения |
| ③ Винт заземления, внутренний | ⑥ Защитная крышка | |
- SW Размер под ключ
Размеры A, B, K, X и Y приведены на странице 3

Допустимые монтажные положения



Прикрепленная пломба



Информация для заказа

Модель / Корпус переключателя / Исполнение датчика / Длина капилляра (если применимо) / Тип контакта /
Настройка диапазона / Технологическое присоединение / Электрические соединения / Опции

© 2009 WIKA Alexander Wiegand SE & Co. KG, все права защищены.
Спецификации, приведенные в данном документе, отражают техническое состояние изделия на момент публикации данного документа.
Возможны технические изменения характеристик и материалов.

