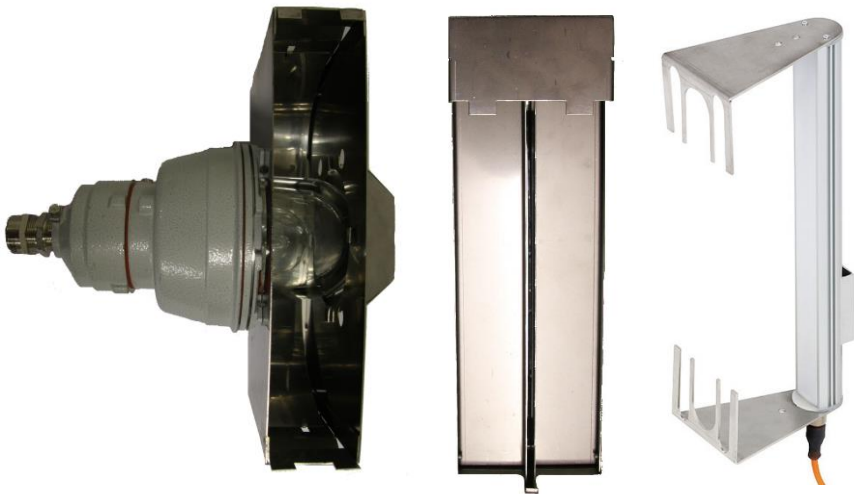


## Устройство подсветки для стеклянных индикаторов уровня (LGI)

RU



Устройство подсветки с галогенной лампой  
накаливания,  
устройство подсветки с лампой на парах натрия,  
устройство подсветки со светодиодами  
(слева направо)

14325433.01 / 07.02.2019 RU

## Устройство подсветки для стеклянных индикаторов уровня

© 2016 WIKA Alexander Wiegand SE & Co. KG

All rights reserved. / Все права сохраняются.

WIKA® and KSR® are registered trademarks in various countries.

WIKA® и KSR® – охраняемые торговые марки, зарегистрированные в различных странах.

Prior to starting any work, read the operating instructions!

Keep for later use!

Перед началом всех работ следует ознакомиться с руководством по эксплуатации!

Сохранить руководство для использования впоследствии!

Manufacturer contact

Изготовитель:



**KSR Kuebler Niveau-Messtechnik AG**

Heinrich-Kuebler-Platz 1

69439 Zwingenberg am Neckar • Germany

Tel. +49 6263/87-0

Fax +49 6263/87-99

info@ksr-kuebler.com

www.ksr-kuebler.com

Sales contact

Дистрибьютор:



**WIKAL Alexander Wiegand SE & Co. KG**

Alexander-Wiegand-Straße 30

63911 Klingenberg • Germany

Tel. +49 9372 132-0

Fax +49 9372 132-406

info@wika.de

www.wika.de

# Содержание

<b>1. Общая информация</b>	<b>29</b>
<b>2. Конструкция и принцип действия</b>	<b>30</b>
<b>3. Безопасность</b>	<b>31</b>
<b>4. Транспортировка, упаковка и хранение</b>	<b>36</b>
<b>5. Ввод в эксплуатацию, эксплуатация</b>	<b>37</b>
<b>6. Неполадки</b>	<b>45</b>
<b>7. Техническое обслуживание и очистка</b>	<b>47</b>
<b>8. Демонтаж, возврат и утилизация</b>	<b>49</b>
<b>9. Технические характеристики</b>	<b>50</b>

## 1. Общая информация

- Системы подсветки для индикаторов со смотровым стеклом, описанные в руководстве по эксплуатации, проектируются и изготавливаются по последнему уровню развития техники. Все компоненты в процессе изготовления подвергаются жестким критериям проверки на качество и экологичность. Наши системы менеджмента сертифицированы по стандарту ISO 9001.
- Настоящее руководство по эксплуатации содержит важные указания по обращению с прибором. Предпосылкой для его надежного функционирования является соблюдение всех приведенных указаний по технике безопасности и инструкций по обращению.
- Должны соблюдаться местные нормативные требования по предупреждению несчастных случаев и общепринятые нормы техники безопасности, действительные в отношении области применения прибора.
- Руководство по эксплуатации является составной частью поставки изделия и должно храниться в непосредственной близости к прибору, будучи доступным в любое время для специализированного персонала. Руководство по эксплуатации должно передаваться последующим пользователям или владельцам прибора.
- Перед началом всех работ специализированный персонал должен внимательно ознакомиться с руководством по эксплуатации и уяснить его содержание.
- Действуют положения «Общих коммерческих условий», приведенных в документах купли-продажи.
- Сохраняется право на внесение технических изменений.
- Дополнительная информация:  
– см. сайты: [www.ksr-kuebler.com](http://www.ksr-kuebler.com) или [www.wika.de](http://www.wika.de)

## 2. Конструкция и принцип действия

### 1.1 Функциональное описание

Устройства подсветки предназначены для обеспечения лучшего распознавания жидкой и газовой фаз в случае использования стеклянных индикаторов.

#### 1.1.1 Конструкция устройства подсветки со светодиодами

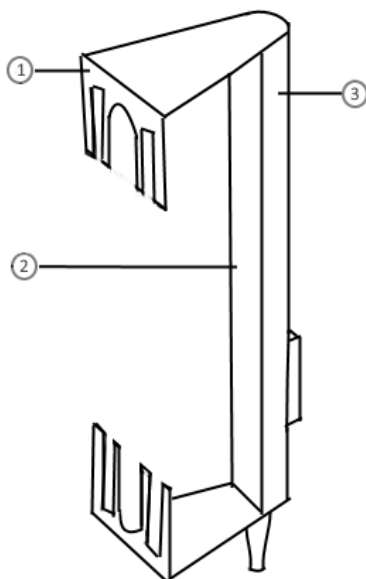


Иллюстрация 1: Устройство подсветки со светодиодом

- 1) Крепеж устройства подсветки
- 2) Плоскость светового отверстия
- 3) Алюминиевый корпус устройства подсветки

## 1.1.2 Конструкция устройства подсветки с галогенной лампой накаливания / светодиодным источником света

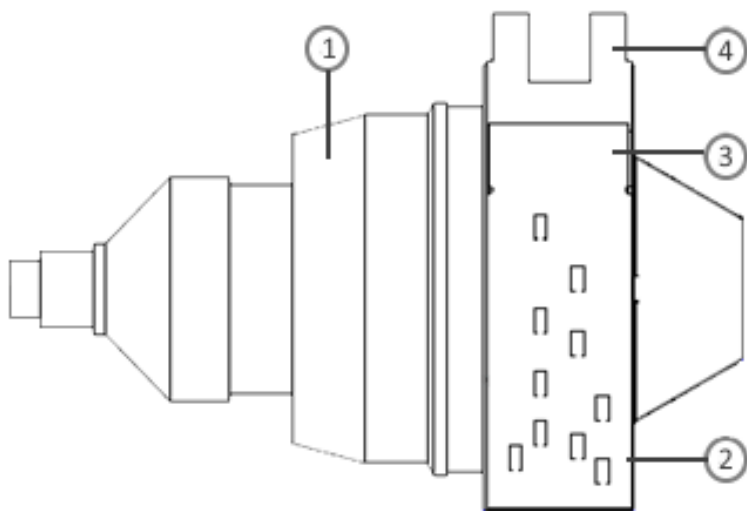


Иллюстрация 2: Корпус галогенной лампы накаливания

- 1) Корпус лампы накаливания
- 2) Световодная камера
- 3) Вентиляционное отверстие
- 4) Крепеж световодной камеры

Тип	Степень защиты	Применение во взрывоопасной зоне	Сертификат утверждения типового образца по нормам ЕС
<b>LGI-HD</b> <b>LGI-LD</b>	Ex d (с прочностью на сжатие)	зона 1 и 2	CESI 12 ATEX 006

### 1.1.3 Конструкция устройства подсветки с лампой на парах натрия

Устройство подсветки с лампой на парах натрия состоит из:

- лампы на парах натрия, заключенной в корпус;
- коробки управления;
- термостойкого соединительного кабеля (до 180°C).

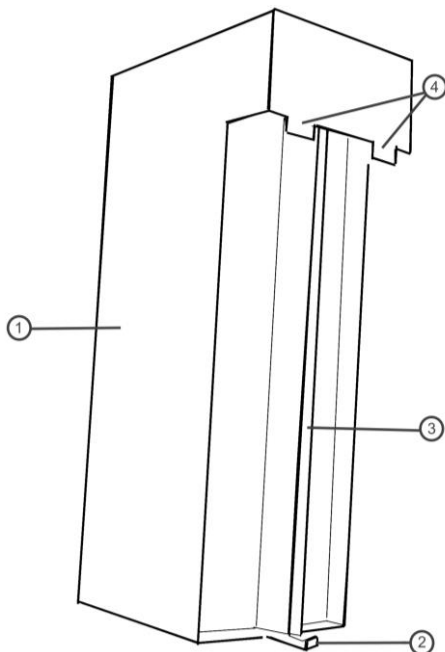


Иллюстрация 3: Корпус лампы на парах натрия

- 1) Корпус лампы на парах натрия
- 2) Распорная планка
- 3) Щель светоизлучения
- 4) Крепеж устройства подсветки

## 2.2 Объем поставки

Объем поставки сверяется по накладной.

## 3. Безопасность

### 3.1 Разъяснение символов



#### **ОПАСНОСТЬ!**

... указывает на непосредственно опасную ситуацию, приводящую к смерти или тяжелым травмам в случае, если ее не исключить.



#### **ПРЕДУПРЕЖДЕНИЕ!**

... указывает на возможную опасную ситуацию, приводящую к смерти или тяжелым травмам в случае, если ее не исключить.



#### **ОСТОРОЖНО!**

... указывает на возможную опасную ситуацию, которая может привести к незначительным или легким травмам или причинению материального ущерба и вреда окружающей среде в случае, если ее не исключить.



#### **ИНФОРМАЦИЯ**

... предоставляет полезные указания и рекомендации, а также информацию по обеспечению эффективной и бесперебойной эксплуатации.



#### **Указание по оборудованию для взрывоопасных зон**

... обращает внимание на соответствующую и/или необходимую информацию, которая должна соблюдаться при эксплуатации во взрывоопасных зонах.

### 3.2 Использование по назначению

Системы подсветки предусмотрены исключительно для освещения прозрачных или рефракционных индикаторов.





### **Указание по оборудованию для взрывоопасных зон**

Галогенные лампы накаливания Cortem EV... для устройств подсветки LGI-HD / LGI-LD разрешены в качестве взрывозащищенного технического средства в рамках области применения Директивы ЕС № 2014/34/EU для использования во взрывоопасных зонах. Они отвечают требованиям к электротехническим средствам для взрывоопасных зон.

Должны соблюдаться технические характеристики, приведенные в настоящем руководстве по эксплуатации.

#### **LGI-HD / LGI-LD**

Серия Cortem EV

CESI 12 ATEX 006

Маркировка взрывозащищенности:

Ex db IIC T6 – T3 Gb

Ex tb IIIC T54°C – T185°C Db

IP66

IECEX CES 07.0004

Маркировка взрывозащищенности:

Ex db IIC T6 – T3 Gb

Ex db eb IIC T6 – T3 Gb

Ex tb IIIC T54°C – T185°C Db



### **Указание по оборудованию для взрывоопасных зон**

#### **Внимание: опасность взрыва!**

В зоне резервуара существует опасность создания взрывчатой атмосферы. Должны быть приняты соответствующие меры, предупреждающие образование искр. Работы на этом участке должны производиться только специализированным персоналом с соблюдением соответствующих действующих руководств по технике безопасности.

### 3.3 Неправильное использование

Неправильным использованием считается любое применение, выходящее за предельные технические характеристики или несовместимое со свойствами материалов.



#### **ПРЕДУПРЕЖДЕНИЕ!**

#### **Травмы в результате неправильного использования**

Неправильное использование прибора может привести к опасным ситуациям и причинению травм. Самовольная переделка прибора запрещена.

Любое применение, выходящее за рамки использования по назначению, или применение в других целях считается неправильным использованием.

Этот прибор не должен использоваться в составе устройств защиты или аварийного останова.

### 3.4 Ответственность эксплуатирующей организации

Прибор используется в производственной сфере. Поэтому эксплуатирующей организации законом вменяется обеспечение охраны труда.

Должны соблюдаться указания мер по технике безопасности, приведенные в настоящем руководстве по эксплуатации, а также действительные в отношении области применения прибора инструкции по технике безопасности, предупреждению несчастных случаев и охране окружающей среды.

Для безопасного производства работ на приборе эксплуатирующая организация должна обеспечить,

- чтобы обслуживающий персонал регулярно проходил инструктаж по всем соответствующим вопросам безопасности труда, оказания первой помощи и защиты окружающей среды, а также был знаком с руководством по эксплуатации и, прежде всего, с приведенными в нем указаниями мер по технике безопасности,

- чтобы с учетом использования по назначению прибор был пригоден для конкретного случая применения (проверка на возможное неправильное использование).

После проверки неправильное использование исключается.

### 3.5 Квалификация персонала



#### **ПРЕДУПРЕЖДЕНИЕ!**

#### **Опасность травмирования из-за недостаточной квалификации!**

Ненадлежащее обращение может привести к существенным телесным повреждениям и материальному ущербу.

- Работы, описанные в настоящем руководстве по эксплуатации, должны производиться только специализированным персоналом, отвечающим приведенным далее квалификационным требованиям.

#### **Специализированный персонал**

Специализированный персонал, допущенный эксплуатирующей организацией к производству работ, на основании своего профессионального обучения, практического опыта, а также знания специфичных для региона нормативных требований, действующих стандартов и директив должен быть в состоянии производить описанные работы и самостоятельно распознавать возможные риски.

### 3.6 Средства индивидуальной защиты

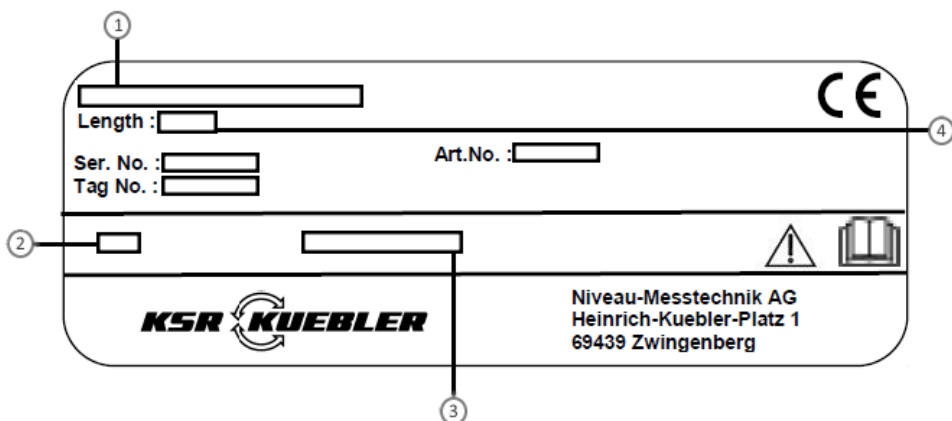
Средства индивидуальной защиты предназначены для защиты специализированного персонала от факторов риска, которые при производстве работ могут причинить вред его безопасности или здоровью. При производстве различных работ на приборе и с прибором специализированный персонал должен использовать средства индивидуальной защиты.

#### **Соблюдать указания относительно средств индивидуальной защиты, размещенные в зоне производства работ!**

Необходимые средства индивидуальной защиты должны быть предоставлены в распоряжение эксплуатирующей организацией.

## 3.7 Надписи на табличках, маркировка знаков безопасности

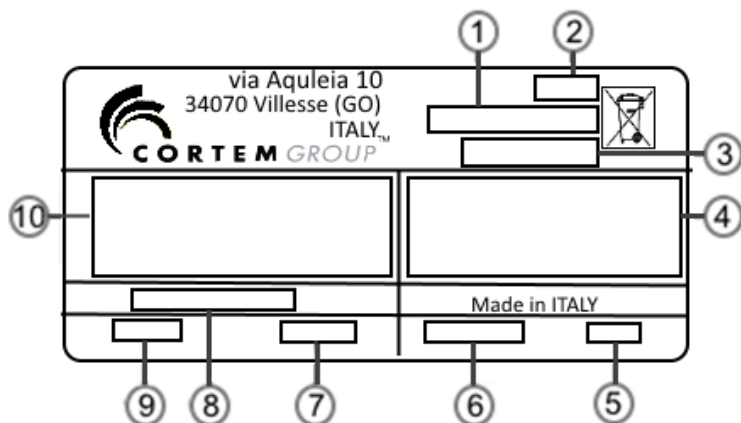
### 3.7.1 Устройство подсветки со светодиодами



- 1) Обозначение устройства подсветки
- 2) Степень защиты
- 3) Рабочее напряжение
- 4) Длина устройства подсветки

### 3.7.2 Устройство подсветки с галогенной лампой накаливания / светодиодным источником света

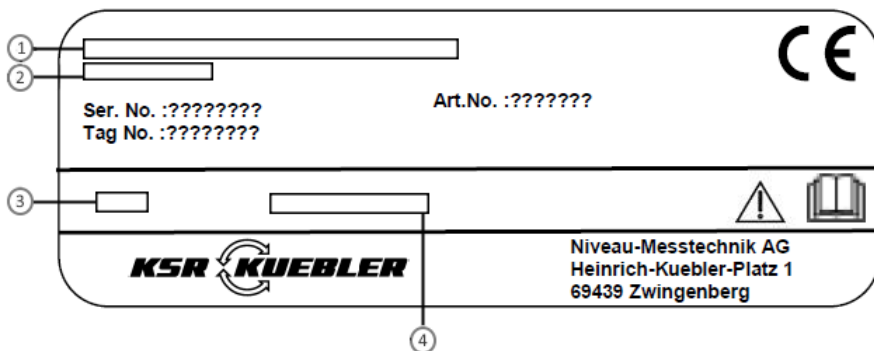
При использовании устройства подсветки с галогенной лампой накаливания должны соблюдаться параметры на фирменной табличке фирмы-изготовителя Cortem:



- 1) Год изготовления
- 2) Заводской №
- 3) Обозначение применяемой подсветки
- 4) Классификация допуска IEC Ex для взрывоопасных сред (по стандарту МЭК)
- 5) Электрическая мощность
- 6) Воспроизведение цвета
- 7) Частота тока
- 8) Рабочее напряжение
- 9) Диапазон температур
- 10) Классификация допуска АTEX для потенциально взрывоопасных сред (по Директивам АTEX)

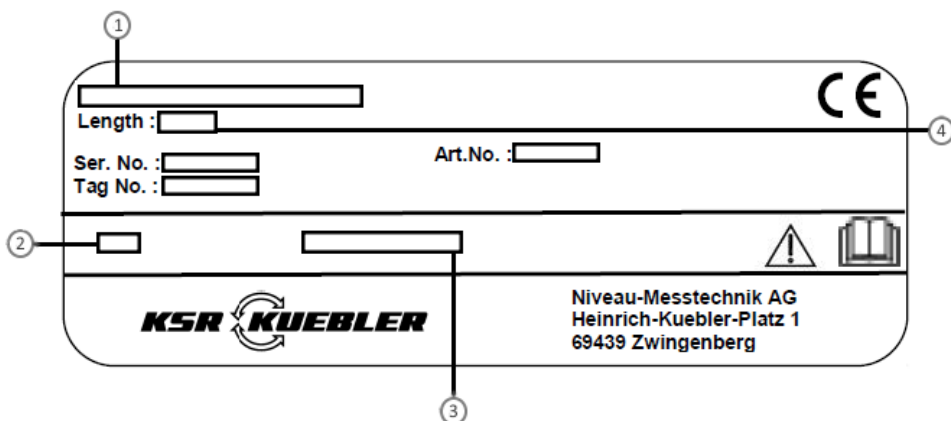
### 3.7.3 Устройство подсветки с лампой на парах натрия

#### Фирменная табличка на распределительной коробке



- 1) Описание
- 2) Макс. электрическая мощность
- 3) Степень защиты
- 4) Рабочее напряжение

## Фирменная табличка на светильнике



- 1) Обозначение устройства подсветки
- 2) Степень защиты
- 3) Рабочее напряжение
- 4) Длина устройства подсветки



Перед монтажом и вводом прибора в эксплуатацию нужно обязательно прочитать руководство по эксплуатации!

## 4. Транспортировка, упаковка и хранение

### 4.1 Транспортировка

Проверить систему подсветки на наличие возможных повреждений при транспортировке. Незамедлительно сообщить о явных повреждениях.



#### **ОСТОРОЖНО!**

#### **Повреждение вследствие ненадлежащей транспортировки!**

При ненадлежащей транспортировке может быть причинен материальный ущерб значительных размеров.

- Соблюдать осторожность во время разгрузки единиц упакованного груза при доставке на место, а также при транспортировке внутри предприятия и соблюдать указания символов на упаковке.
- При транспортировке внутри предприятия соблюдать указания, приведенные в главе 4.2 «Упаковка и хранение».

### 4.2 Упаковка и хранение

Упаковочный материал следует снимать только непосредственно перед монтажом оборудования. Упаковку нужно сохранить, поскольку она обеспечивает оптимальную защиту при транспортировке (например, при изменении места монтажа, отправке на ремонт).



## 5. Ввод в эксплуатацию, эксплуатация

- Соблюдать все указания по удалению транспортировочного крепежа, приведенные на отгрузочной упаковке.
- Извлекать систему подсветки из упаковки, соблюдая осторожность!
- При распаковке всех компонентов проверять их на наличие внешних повреждений.
- Перед монтажом выполнить функциональную проверку.



### Указание по оборудованию для взрывоопасных зон

Для функциональной проверки применять контрольно-измерительные приборы, которые пригодны или разрешены для использования во взрывоопасной зоне. Эти работы должны выполняться только квалифицированным персоналом.

### 5.1 Монтаж устройства подсветки



#### Монтаж без соблюдения технических правил:

Последствия крепления устройств подсветки без соблюдения технических правил могут привести к причинению материального ущерба и телесных повреждений.

Также следует соблюдать указания изготовителя источников света.

### 5.1.1 Устройство подсветки со светодиодами



Крепление устройств подсветки на стеклянном индикаторе осуществляется с помощью двух винтов – верхнего и нижнего. Планки крепежа при этом навешиваются на оба винта. С помощью гаек, входящих в комплект поставки, устройство подсветки можно зафиксировать. При этом необходимо проследить за тем, чтобы верхняя оконечность устройства подсветки и верхняя кромка стеклянного индикатора были заделаны заподлицо.

## 5.1.2 Устройство подсветки с галогенной лампой накаливания / светодиодным источником света



Крепление устройства подсветки с галогенной лампой накаливания осуществляется с помощью крепежного уголка, приделанного к стеклянному индикатору.



Устройство подсветки может монтироваться с выставлением корпуса лампы накаливания как справа, так и слева, если смотреть в направлении зрительной линии. При этом оба язычка крепежа на верхней стороне световодной камеры необходимо отогнуть плоскогубцами примерно на  $60^\circ$ .



Крепеж на другой стороне стеклянного индикатора не отгибают.



Теперь световодную камеру можно навесить изогнутой стороной на соответствующий крепежный уголок.



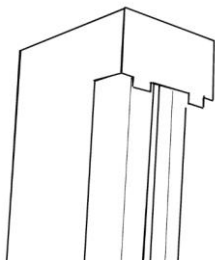
Нижний (не отогнутый) крепеж задвигается под крепежный уголок, приделанный к стеклянному индикатору и используется как распорная проставка световодной камеры.



Запрещается закрывать или укрывать крышки вентиляционных отдушин.

### 5.1.3 Устройство подсветки с лампой на парах натрия

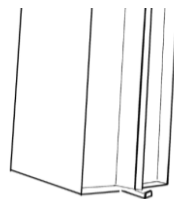
Крепление устройства подсветки с лампой на парах натрия на стеклянном индикаторе осуществляется с помощью крепежа, который приделан к устройству подсветки (см. иллюстрацию 4). Для этого корпус лампы на парах натрия с помощью крепежа зацепляют сверху за зарубки (иллюстрация 5) между тыльной стороной и прижимными планками. Узкая щель в лампе на парах натрия, через которую выходит свет, находится при этом между обеими прижимными планками стеклянного индикатора и, следовательно, может обеспечивать оптимальное освещение области обзора. Отстояние устройства подсветки от стеклянного индикатора обеспечивается с помощью распорной планки (см. иллюстрацию 6).



**Иллюстрация 4:**  
Крепеж устройства  
подсветки



**Иллюстрация 5:** Зарубка  
между прижимной  
планкой и тыльной  
стороной



**Иллюстрация 6:**  
Распорная  
планка для  
выставления

### 5.2 Подключение электрической части

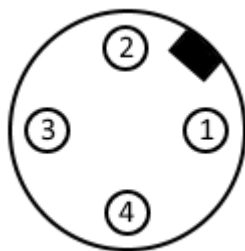


Подключение электрической части должно осуществляться в соответствии с действующими в стране назначения нормами и правилами техники безопасности для монтажа электрического оборудования и должно производиться только специализированным персоналом.

Должны соблюдаться электрические характеристики, указанные на фирменной табличке. Работы должны осуществляться только обученным специализированным персоналом.

### 5.2.1 Устройство подсветки со светодиодами

Подключение электрической части устройства подсветки со светодиодами осуществляется с помощью штекерного соединителя M12 (разъем-вилка).



Распределение полюсов:

1 = +

3 = -

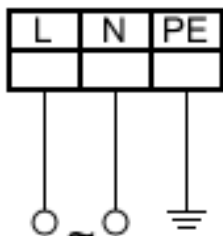
<b>Расчетное напряжение</b>	24 В пост. т.
<b>Расчетная сила тока</b>	200 мА/м
<b>Рекомендованное поперечное сечение сетевого соединительного кабеля</b>	0,25 мм <sup>2</sup>

### 5.2.2 Устройство подсветки с галогенной лампой накаливания / светодиодным источником света

Подключение электрической разводки должно осуществляться в соответствии с руководством по монтажу, подготовленным фирмой-изготовителем CORTEM (для серии EV...).

### 5.2.3 Устройство подсветки с лампой на парах натрия

Электропитание:



Технические характеристики распределительной коробки:

Расчетное напряжение	1/N/PE 230 В пер. т., 50 Гц
Расчетная сила тока	16 А
Рекомендованный сетевой предохранитель	16 А
Рекомендованное поперечное сечение сетевого соединительного кабеля	1,5 мм <sup>2</sup>
Провод для уравнивания потенциалов	2,5 мм <sup>2</sup>



Соблюдать прилагаемую принципиальную электрическую схему для распределительной коробки.

## 6. Неполадки

Неполадка	Возможная причина	Меры по устранению
<b>Электрические неполадки</b>	Поврежденная электропроводка	Привлекается специалист по электрической части.
	Обрыв кабеля	
	Повреждение электрических компонентов	
	Выход из строя источника света	
<b>Механические неполадки</b>	Износ	Привлекается специалист.
	Неправильное срабатывание	
	Неправильное обслуживание	
	Механическое повреждение	

Замена лампы накаливания должна осуществляться в соответствии с инструкцией фирмы CORTEM (для серии EV...).



### **ОСТОРОЖНО!**

**Причинение телесных повреждений, материального ущерба и вреда окружающей среде**

Если неполадки не могут быть устранены с помощью указанных мер, пользование прибором следует незамедлительно прекратить.

- Необходимо связаться с изготовителем.
- В случае необходимого возврата соблюдать указания, приведенные в главе 8.2 «Возврат».



## 7. Техническое обслуживание и очистка

### 7.1 Техническое обслуживание



#### **ПРЕДУПРЕЖДЕНИЕ!**

При устранении неполадок, техническом обслуживании и ремонте систему подсветки необходимо надежно вывести в нерабочее состояние посредством выключения выключателя/выключателя!

Ремонтные работы и устранение неполадок должны производиться только изготовителем или лицами, уполномоченными изготовителем. Должны соблюдаться международные и национальные нормы и правила проведения ремонта. Соблюдать требования предупреждающих знаков и указания по технике безопасности!

Использовать средства индивидуальной защиты!



#### **УКАЗАНИЕ!**

Безупречное функционирование систем подсветки может быть гарантировано только при использовании оригинальных комплектующих и запасных частей фирмы KSR Kuebler.

## 8. Демонтаж, возврат и утилизация

### 8.1 Демонтаж

Устройство подсветки демонтировать только в обесточенном состоянии!

### 8.2 Возврат

Для возврата прибора следует использовать оригинальную упаковку или подходящую транспортную упаковку.

Указания по возврату приведены в разделе «Сервис» на нашем местном интернет-сайте.



Указания по возврату приведены в разделе «Сервис» на нашем местном интернет-сайте.

### 8.3 Утилизация

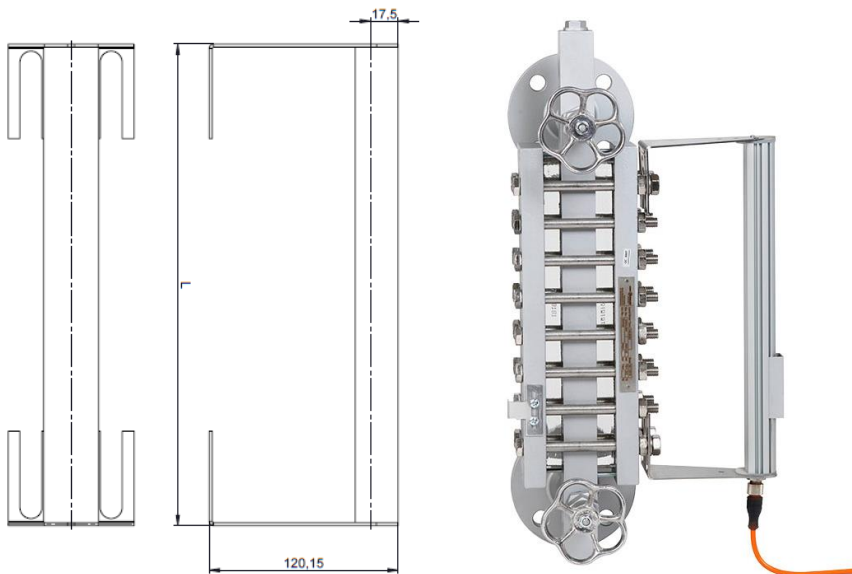
При неправильной утилизации может возникнуть опасность для окружающей среды.

Компоненты прибора и упаковочные материалы подлежат утилизации в соответствии со специфичными для конкретной страны требованиями по обращению с отходами и их утилизации с учетом охраны окружающей среды.

## 9. Технические характеристики

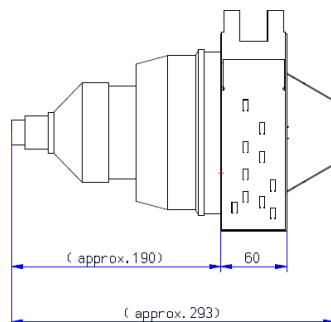
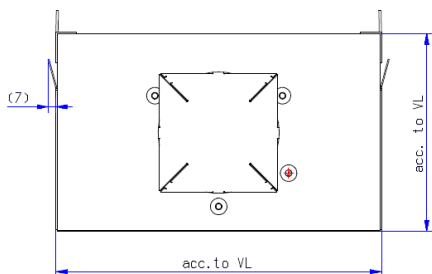
### 9.1 Технические характеристики

#### 9.1.1 Устройство подсветки со светодиодами



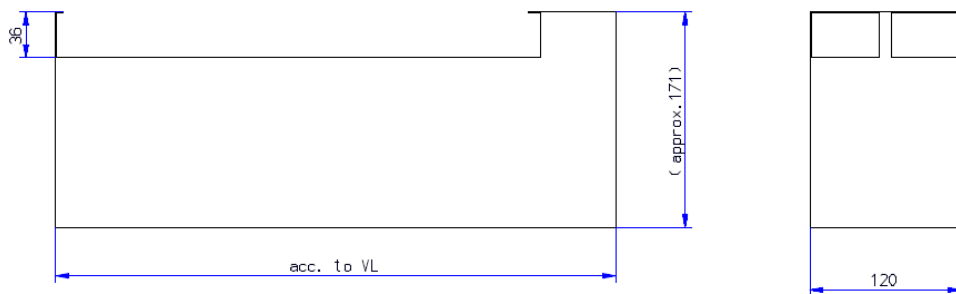
Обозначение		Устройство подсветки со светодиодами
Световодная камера	Длина:	в зависимости от длины смотрового стекла (VL) на стеклянном индикаторе
	Ширина:	35 мм
	Глубина:	120 мм
	Вес:	в зависимости от длины
Используемые источники света:		LumiFlex Economy 35
Рабочее напряжение:		24 В пост. т.
Рабочая сила тока:		в зависимости от длины

## 9.1.2 Устройство подсветки с галогенной лампой накаливания / светодиодным источником света



Обозначение		Устройство подсветки с галогенной лампой накаливания	Устройство подсветки со светодиодным источником света
		CORTEM EVA-5050	
Световодная камера	Длина:	в зависимости от длины смотрового стекла (VL) на стеклянном индикаторе	
	Ширина:	293 мм	
	Глубина:	180 мм (при длине смотрового стекла (VL) до 400 мм) 130 мм (при длине смотрового стекла (VL) свыше 400 мм)	
	Вес:	в зависимости от длины	
Используемые источники света:		OSRAM Halogen Classic A Eco, 30 Вт или 77 Вт	Cortem LampLED, 8 Вт
Рабочее напряжение:		230 В пер. т.	
Рабочая сила тока (при 30/77 Вт):		130/335 мА	

### 9.1.3 Устройство подсветки с лампой на парах натрия



Обозначение		Устройство подсветки с лампой на парах натрия
<b>Коробка управления:</b>	Ширина:	380 мм
	Высота:	380 мм
	Глубина:	210 мм
	Вес:	прим. 15 кг
<b>Светильник:</b>	Длина:	в зависимости от длины смотрового стекла (VL)
	Ширина:	120 мм
	Высота:	171 мм
	Вес:	прим. 3 кг
<b>Соединительный кабель светильника:</b>	термостойкие соединительные кабели, выдерживающие до 180°C	
<b>Используемые источники света:</b>	Philips BY22d-SOX-E, 35 Вт или 55 Вт	
<b>Расчетное напряжение:</b>	1/N/PE 230 В пер. т., 50 Гц	
<b>Расчетная сила тока:</b>	16 А	

## **9.2 Пределы применения**

### **9.2.1 Устройство подсветки со светодиодами**

- Температура окружающего воздуха:  $t = -40 \dots 85^{\circ}\text{C}$
- Относительная влажность окружающего воздуха: 10...80 % (эксплуатация только в состоянии отсутствия конденсата и наледи)

### **9.2.2 Устройство подсветки с галогенной лампой накаливания / светодиодным источником света**

Соблюдать руководство по монтажу, подготовленное фирмой-изготовителем CORTEM (для серии EV...).

### **9.2.3 Устройство подсветки с лампой на парах натрия**

- Окружающая температура (для системы тела накала):  $t = 5 \dots +40^{\circ}\text{C}$
- Окружающая температура (для светильника):  $-20 \dots +150^{\circ}\text{C}$
- Относительная влажность окружающего воздуха: 10...80 % (эксплуатация только в состоянии отсутствия конденсата и наледи)

Подробная информация о различных системах подсветки отдельно приведена в следующих техпаспортах:

- Подсветка для индикаторов со смотровым стеклом, тип LGI; см. техпаспорт LGI
- CORTEM – EV series

## 9.2 Типовой обзор

Тип устройства подсветки	Описание	Допуск к эксплуатации	
		без	с Ex d
LGI-L	Устройство подсветки со светодиодами	x	
LGI-HD	Устройство подсветки с галогенной лампой накаливания		x
LGI-LD	Устройство подсветки со светодиодным источником света		
LGI-N	Устройство подсветки с лампой на парах натрия	x	

## 9.3 Запасные части

### 9.3.1 Устройство подсветки со светодиодами

Нет.

### 9.4.2 Устройство подсветки с галогенной лампой накаливания / светодиодным источником света

**Источник света – галогенная лампа накаливания:**

OSRAM Halogen Classic A Eco, 30 Вт или 77 Вт

**Светодиодный источник света:**

Cortem LampLED, 8 Вт

### 9.4.3 Устройство подсветки с лампой на парах натрия

**Источник света:**

BY22d-SOX-E, 35 Вт или 55 Вт

Выход на действующие на планете дочерние предприятия фирмы KSR Kuebler возможен в онлайн-режиме через сайт [www.ksr-kuebler.com](http://www.ksr-kuebler.com).

Выход на действующие на планете дочерние предприятия фирмы WIKA возможен в онлайн-режиме через сайт [www.wika.com](http://www.wika.com).

Manufacturer contact

Изготовитель:



**KSR Kuebler Niveau-Messtechnik AG**  
Heinrich-Kuebler-Platz 1  
69439 Zwingenberg am Neckar • Germany  
Tel. +49 6263/87-0  
Fax +49 6263/87-99  
[info@ksr-kuebler.com](mailto:info@ksr-kuebler.com)  
[www.ksr-kuebler.com](http://www.ksr-kuebler.com)

Sales contact

Дистрибьютор:



**WIKAI Alexander Wiegand SE & Co. KG**  
Alexander-Wiegand-Straße 30  
63911 Klingenberg • Germany  
Tel. +49 9372 132-0  
Fax +49 9372 132-406  
[info@wika.de](mailto:info@wika.de)  
[www.wika.de](http://www.wika.de)